

**ΕΛΛΗΝΙΚΗ ΔΗΜΟΚΡΑΤΙΑ  
ΔΗΜΟΣ ΠΕΛΛΑΣ**

**ΕΡΓΟ: ΚΑΤΑΣΚΕΥΗ ΤΟΥ ΒΑΡΥΤΙΚΟΥ  
ΑΠΟΧΕΤΕΥΤΙΚΟΥ ΔΙΚΤΥΟΥ ΠΕΛΛΑΣ,  
ΚΑΤΑΘΛΙΠΤΙΚΩΝ ΑΓΩΓΩΝ ΠΕΛΛΑΣ  
ΚΑΙ ΝΕΑΣ ΠΕΛΛΑΣ ΚΑΙ  
ΑΝΤΛΙΟΣΤΑΣΙΟΥ ΝΕΑΣ ΠΕΛΛΑΣ**

**ΤΕΥΧΗ ΔΗΜΟΠΡΑΤΗΣΗΣ**

## **ΤΕΥΧΟΣ Δ5.1**

### **ΤΕΧΝΙΚΕΣ ΠΡΟΔΙΑΓΡΑΦΕΣ ΕΡΓΩΝ**

#### **ΠΟΛΙΤΙΚΟΥ ΜΗΧΑΝΙΚΟΥ**

##### **Πρόλογος**

Οι Τεχνικές Προδιαγραφές αυτού του τεύχους αφορούν στην εκτέλεση έργων πολιτικού μηχανικού για την κατασκευή του βαρυτικού αποχετευτικού δικτύου Πέλλας, των καταθλιπτικών αγωγών Πέλλας και Νέας Πέλλας καθώς επίσης και του αντλιοστασίου της Νέας Πέλλας.

Στις προδιαγραφές αυτές δίδονται οι τρόποι εκτέλεσης των εργασιών και χρησιμοποίησης των υλικών καθώς και η απαιτούμενη ποιότητα υλικών και εργασιών.

Για όσες εργασίες δεν δίδονται ειδικές προδιαγραφές στο τεύχος αυτό, ισχύουν όσα αναφέρονται στο τιμολόγιο, στα σχέδια της μελέτης και σε άλλες γνωστές προδιαγραφές των Δημοσίων Υπηρεσιών.

Στη σειρά προτάσσονται όσες προδιαγραφές αφορούν άμεσα στην εκτέλεση των έργων της μελέτης, κυρίως για υδραυλικά έργα.

Ειδικά για τα σκυροδέματα, τον σιδερένιο οπλισμό και τους ξυλότυπους έχουν εφαρμογή οι ακόλουθες βασικές διατάξεις:

- Κανονισμός Τεχνολογίας Σκυροδέματος (Κ.Τ.Σ. – 97). Ισχύει από 17-10-1997. (Απόφαση Δ14/19164/28.3/17.4.1997 – Φ.Ε.Κ. 315 Β’).
- Ο Ελληνικός Κανονισμός για Μελέτη και Κατασκευή Έργων από Οπλισμένο Σκυρόδεμα που έχει εγκριθεί με την απόφαση του Υπουργού ΠΕ.ΧΩ.Δ.Ε. αριθ. Δ17α/116/4/ΦΝ429 της 18/10/2000 (Φ.Ε.Κ. 1329 Β’ 6/11/2000). Ο Κανονισμός αυτός (Ε.Κ.Ω.Σ. – 2000) εφαρμόζεται όπως ισχύει σήμερα.
- Ο Ελληνικός Αντισεισμικός Κανονισμός (Ε.Α.Κ. – 2000) όπως τροποποιήθηκε (Φ.Ε.Κ. Β’ 1154/12-8-2003).

Άσχετα αν κάποια εργασία αναφέρεται ή όχι στο τεύχος αυτό, ο ανάδοχος εργολάβος οφείλει να την εκτελέσει τόσο ως προς την ποιότητα των υλικών της όσο και ως προς την σύνθεσή της σαν ενιαίο σύνολο, με όλους τους κανόνες της τεχνικής και της επιστήμης χωρίς να επικαλεσθεί τυχόν έλλειψη στοιχείων και οδηγιών.

Γενικά για τις τιμές εφαρμογής αναγράφονται τα ακόλουθα:

α) Κάθε επιμέτρηση και πληρωμή περιλαμβάνει πλήρη εκτέλεση με τα απαιτούμενα υλικά όπως αναγράφεται στο αντίστοιχο άρθρο του τιμολογίου και στις προδιαγραφές αυτές, για κάθε θέση που εκτελούνται τα έργα.

β) Τα πετρώδη και παρεμφερή υλικά που απαιτούνται, δηλαδή συγκεκριμένα, τα σκύρα, οι χάλικες, η άμμος κ.λ.π. θα ληφθούν από τις θέσεις που θα υποδειχθούν από τον Εργοδότη ή από οποιαδήποτε θέση που θα εγκριθεί από την Υπηρεσία Διοίκησης Έργου. Όλες οι μεταφορές των υλικών βαρύνουν τον Εργολάβο, εκτός εκείνων που ρητά αναγράφονται στο αντίστοιχο άρθρο του τιμολογίου και αναφέρονται στις επόμενες προδιαγραφές.

# 1

## ΓΕΝΙΚΕΣ ΕΚΣΚΑΦΕΣ

### **1. Αντικείμενο**

- α. Η εκτέλεση Γενικών εκσκαφών χαλαρών εδαφών .
- β. Η εκτέλεση Γενικών εκσκαφών σε πάσης φύσεως έδαφος (γαίες - ημίβραχος - βράχος).
- γ. Η άρση πάσης φύσεως καταπτώσεων.
- δ. Οι πάσης φύσεως καθαιρέσεις (κτισμάτων σκυροδεμάτων κλπ.)

### **2. Εφαρμοστές προδιαγραφές**

Για το παραπάνω αντικείμενο έχουν εφαρμογή τα προβλεπόμενα στην ΠΤΠ Χ1 με τις όποιες βελτιώσεις, τροποποιήσεις ή και συμπληρώσεις αναφέρονται παρακάτω.

### **3. Ορισμοί**

«Γενικές εκσκαφές» νοούνται οι εκσκαφές και εξορύξεις σε οποιοδήποτε βάθος και με πλάτος μεγαλύτερο των 3.00μ.

Οι Γενικές εκσκαφές διακρίνονται σε «εκσκαφές χαλαρών εδαφών» σε «Γενικές εκσκαφές γαιών και ημίβραχου» και σε «Γενικές εκσκαφές βράχου».Επισημαίνεται ότι ειδικά για τις «εκσκαφές χαλαρών εδαφών» δεν υφίσταται θέμα «πλάτους» και σαν τέτοιες νοούνται και εκείνες οποιοδήποτε πλάτους ακόμη και μικρότερου των 3.00μ.

## 4. Ειδικά χαρακτηριστικά των εργασιών

Τα προς εκσκαφήν εδάφη χωρίζονται γενικά στις πιο κάτω κατηγορίες:

### 4.1 Χαλαρά εδάφη

«Χαλαρά εδάφη» χαρακτηρίζονται οι φυτικές γαίες, η ιλύς, η τύρφη και λοιπά εδάφη που έχουν προέλθει από επιχωματώσεις με ανομοιογενή υλικά.

### 4.2 Γαίες και ημίβραχος

«Γαίες και ημίβραχος» χαρακτηρίζονται τα χώματα, τα αμμοχάλικα, οι κροκάλες, τα σκληρά και συμπαγή υλικά, όπως τσιμεντωμένων αμμοχαλικών, πλευρικών κορημάτων και προϊόντων έκπλυσης κλιτύων, ο μαλακός ή αποσαθρωμένος βράχος, οι μεμονωμένοι ογκόλιθοι, και τα τμήματα συμπαγούς βράχου με όγκο όχι μεγαλύτερο από μισό (1/2) κυβικό μέτρο και γενικά τα εδάφη που μπορούν να εκσκαφθούν αποτελεσματικά με εκσκαπτικά μηχανήματα και αναμοχλευτήρες (rippers), χωρίς να είναι απαραίτητη η χρήση εκρηκτικών υλών.

### 4.3. Βράχος

«Βράχος» χαρακτηρίζεται το συμπαγές πέτρωμα που δεν μπορεί να εκσκαφθεί εάν δεν χαλαρωθεί με ανατίναξη, χρήση λοστών ή σφηνών, και οι ογκόλιθοι ή αποσπασμένα τμήματα συμπαγούς βράχου, όγκου μεγαλύτερου του μισού (1/2) κυβικού μέτρου.

Συμπαγής βράχος, κατά τον ορισμό αυτό, σε αντιδιαστολή με το μαλακό ή αποσαθρωμένο βράχο γαιώδους ή ημιβραχώδους σύστασης, τον οποίο ο Ανάδοχος προτιμά να ανατινάξει πριν την απομάκρυνσή του, θεωρείται ο υγιής βράχος τέτοιας σκληρότητας και δομής, που δεν μπορεί να χαλαρωθεί ή αναμοχλευθεί με μπουλντόζα «D - 9L» εφοδιασμένη με μονό αναμοχλευτήρα (ripper) ορθογωνικής διατομής.

Υλικά, εκτός από ογκόλιθους ή αποσπασμένα τμήματα συμπαγούς βράχου, τα οποία δεν χαλαρώθηκαν με ανατίναξη πριν την απομάκρυνσή τους, δεν θα χαρακτηρίζονται σαν εκσκαφή βράχου, εκτός εάν η χρήση ανατίναξης απαγορεύτηκε και η

αφαίρεση με λοστούς, σφήνες ή παρόμοιες μεθόδους επιβλήθηκε από την Υπηρεσία, για διάφορους λόγους όπως πχ κατοικημένες περιοχές.

## **5. Τεχνικές και συμβατικές προδιαγραφές υλικών και εργασίας**

### 5.1 Γενικές Εκσκαφές

#### 5.1.1 Εκτέλεση εκσκαφών

##### 5.1.1.1 Προστασία διαφόρων εγκαταστάσεων στην περιοχή του Έργου.

Κατά την πραγματοποίηση των εκσκαφών είναι δυνατόν να συναντηθούν διάφοροι σε λειτουργία αγωγοί Εταιρειών ή και Οργανισμών Κοινής Ωφέλειας (ΟΚΩ). Στην περίπτωση αυτή ισχύουν τα αναφερόμενα στο άρθρο Γ-20 της παρούσας ΤΣΥ.

Γενικά ο Ανάδοχος είναι εξ ολοκλήρου υπεύθυνος για κάθε απαίτηση τρίτων, συμπεριλαμβανομένων και ιδιωτών από τυχόν προξηνηθείσες φθορές στις εγκαταστάσεις τους κατά την εκτέλεση των εργασιών κατασκευής του έργου.

##### 5.1.1.2 Προκαταρκτικές εργασίες

Πριν από την κάθε έναρξη των κυρίως Γενικών εκσκαφών (γαιών - ημιβράχου και βράχου) θα πραγματοποιείται ο καθαρισμός και η εκρίζωση σε όλη την επιφάνεια της εκσκαφής. Ο καθαρισμός συνίσταται στην αφαίρεση του επιφανειακού στρώματος της φυτικής γης και λοιπών χαλαρών εδαφών (βλ. παραγ. 4.1), στην εκρίζωση, στην εκθάμνωση και κοπή κάθε είδους δένδρων, κορμών, ριζών κλπ.

Επίσης θα πραγματοποιείται η κατεδάφιση τυχόν υπαρχόντων κτισμάτων ή πάσης φύσεως κατασκευών .

Όλα τα ακατάλληλα υλικά που θα ληφθούν κατά τον καθαρισμό, εκρίζωση, κοπή δένδρων, κορμών κλπ. και από την κατεδάφιση κτιρίων , ερειπίων, φρακτών , παλαιών οδοστρωμάτων κλπ. θα απομακρύνονται από την περιοχή του έργου σε οποιαδήποτε απαιτούμενη απόσταση και σε κατάλληλες θέσεις, της εγκρίσεως της Υπηρεσίας.

Αντιθέτως σε περίπτωση που τα επιφανειακά στρώματα της φυτικής γης είναι κατάλληλα για επένδυση πρανών επιχωμάτων, τότε, με μέριμνα και ευθύνη του Αναδόχου θα εναποτίθενται προσωρινώς σε θέσεις της επιλογής του, προκειμένου να χρησιμοποιηθούν καταλλήλως.

#### 5.1.1.3 Εκσκαφή

Ο Ανάδοχος υποχρεούται να χρησιμοποιεί σε κάθε περίπτωση τα κατάλληλα μηχανήματα και εργαλεία και γενικώς να διαθέτει τον απαιτούμενο μηχανικό εξοπλισμό για την εμπρόθεσμη και έντεχνη εκτέλεση των εργασιών . Ο εξοπλισμός αυτός πρέπει να είναι σε άριστη κατάσταση λειτουργίας και να συντηρείται κανονικά με δαπάνες του Αναδόχου. Όλες οι εκσκαφές θα γίνουν σύμφωνα με τις γραμμές, τα πρανή, τις κλίσεις και τις διαστάσεις που φαίνονται στα Σχέδια των εγκεκριμένων μελετών, ή τις γραπτές εντολές της Υπηρεσίας. Κατά τη διάρκεια της προόδου κατασκευής, μπορεί να κριθεί απαραίτητο ή επιθυμητό να τροποποιηθούν οι γραμμές, τα πρανή, οι κλίσεις και οι διαστάσεις των εκσκαφών που φαίνονται στα Σχέδια ή που καθορίστηκαν από την Υπηρεσία . Ο Ανάδοχος δεν θα δικαιούται καμιά πρόσθετη αμοιβή πέρα από τις Συμβατικές τιμές μονάδας για εκσκαφές, για τις τροποποιήσεις αυτές, ούτε θα δικαιούται παράταση των Συμβατικών προθεσμιών. Κάθε εκσκαφή που γίνεται από τον Ανάδοχο για την εξασφάλιση πρόσβασης σε χώρους όπου πρόκειται να εκτελεσθούν απαραίτητες εργασίες ή σε χώρους απόρριψης προϊόντων εκσκαφής ή για οποιονδήποτε άλλο σκοπό, θα περιορίζεται στα εγκεκριμένα από την Υπηρεσία όρια και θα εκτελείται με δαπάνες του Αναδόχου.

Θα πρέπει να λαμβάνεται κάθε μέτρο ώστε να αποφεύγονται οι υπερεκσκαφές. Για κάθε υπερεκσκαφή που προκύπτει από τις ενέργειες του Αναδόχου για οποιαδήποτε αιτία ή σκοπό, εκτός αν έχει δοθεί σχετική εντολή της Υπηρεσίας, ή κρίθηκε αυτή δικαιολογημένη ο Ανάδοχος δεν θα δικαιούται πρόσθετη αποζημίωση. Κάθε τέτοια υπερεκσκαφή θα πληρούται με εγκεκριμένα προϊόντα εκσκαφής, ή σκυρόδεμα σύμφωνα με τις εντολές της Υπηρεσίας , το δε κόστος της αποκατάστασης αυτής θα βαρύνει τον Ανάδοχο .

Η Υπηρεσία μπορεί να εγκρίνει εναλλακτικά μέτρα για την πλήρωση των υπερεκσκαφών, σε κάθε περίπτωση όμως το κόστος των μέτρων αυτών θα καλύπτεται από τον Ανάδοχο . Είναι ευνόητο ότι στις περιπτώσεις των υπερεκσκαφών που οφείλονται σε γεωλογικές συνθήκες, ο Ανάδοχος θα αποζημιωθεί για τις εργασίες πλήρωσης αυτών

των υπερεκσκαφών υπό την προϋπόθεση ότι ο Ανάδοχος είχε πάρει όλα τα μέτρα για την αποφυγή των υπερεκσκαφών (πχ στήριξη χαλαρών πρανών).

Μόνιμα εκτεθειμένες επιφάνειες εκσκαφών θα μορφώνονται καλαίσθητα και με κλίσεις που εξασφαλίζουν επαρκή ευστάθεια και αποστράγγιση. Η συντήρηση των πρανών και η αφαίρεση χαλαρού πετρώματος από μόνιμα εκτεθειμένα πρανή βράχου θα γίνεται με δαπάνες του Αναδόχου. Ακανόνιστες εξάρσεις αδιατάρακτου βράχου θα επιτρέπονται μόνο μετά από έγκριση της Υπηρεσίας . Πάντως, αιχμηρά εξάρματα ή επικρεμάμενα τμήματα βράχου, που κατά την γνώμη της Υπηρεσίας συνιστούν κίνδυνο, θα ξεσκαρώνονται και θα απομακρύνονται σύμφωνα με τις οδηγίες της Υπηρεσίας.

Ο Ανάδοχος υποχρεούται επίσης όπως λαμβάνει τα απαιτούμενα μέτρα :

- Για την αναχαίτιση και αποστράγγιση των επιφανειακών απορροών πάνω από τις υπαίθριες εκσκαφές (πχ τάφροι οφρύων).
- Όστε κάθε εκτεθειμένη επιφάνεια εκσκαφής να αποστραγγίζεται με τέτοιο τρόπο που να αποφεύγεται η διάβρωση των επιφανειών της εκσκαφής και η συσσώρευση νερού.
- Όστε ο πυθμένας των ορυγμάτων να αποστραγγίζεται συνεχώς καλά. Γι' αυτό θα πρέπει να κατασκευάζονται, όπου απαιτείται, προσωρινοί ή μόνιμοι τάφροι αποστράγγισης.
- Όστε τα συνεκτικά εδάφη να μην διαποτίζονται από νερά.

Όλα τα παραπάνω μέτρα θα λαμβάνονται με δαπάνες του Αναδόχου χωρίς πρόσθετη αποζημίωση, για την εξασφάλιση επαρκούς αποστράγγισης κατά την διάρκεια των εργασιών.

Θεωρείται πιθανό ότι μπορεί να υπάρχουν κοιλότητες, ρήγματα, ζώνες χαλαρού ή αποσαθρωμένου βράχου σε διάφορες θέσεις και διευθύνσεις στα πετρώματα που πρόκειται να εκσκαφούν, στις θεμελιώσεις, τα πρανή των εκσκαφών και σε άλλες περιοχές. Γι' αυτό οι γραμμές εκσκαφής που φαίνονται στα Σχέδια δεν πρέπει να θεωρηθεί ότι απεικονίζουν με μεγάλο βαθμό ακριβείας τις τελικές ή πραγματικές γραμμές εκσκαφής που θα απαιτηθούν ή να ερμηνευθεί ότι δεν υπάρχουν ασθενείς ζώνες στο πέτρωμα μέσα από τις γραμμές αυτές.

Εκσκαφή με ανατινάξεις θα επιτρέπεται να εκτελείται μόνο από έμπειρους και κατάλληλα εκπαιδευμένους τεχνίτες του Αναδόχου, ο επικεφαλής των οποίων θα πρέπει να έχει την προβλεπόμενη από τον νόμο άδεια γομωτού, κάτω από την επίβλεψη πεπειραμένων τεχνικών που διαθέτουν τα νόμιμα προσόντα και μόνο όταν έχουν ληφθεί τα εγκεκριμένα ισχύοντα μέτρα ασφαλείας για την προστασία προσώπων, των Έργων ή δημόσιας ή ιδιωτικής περιουσίας.

Ανατινάξεις για εκσκαφές που θα εκτελούνται κοντά σε τελειωμένες κατασκευές από σκυρόδεμα θα ελέγχονται κατά τέτοιο τρόπο ώστε οι ταλαντώσεις του σκυροδέματος να μην έχουν ταχύτητα μεγαλύτερη από πέντε (5) cm/sec. Με βάση τα αποτελέσματα των μετρήσεων αυτών ή μετά από παρατηρήσεις, οι μέθοδοι ανατινάξεων θα τροποποιούνται και η ποσότητα εκρηκτικών ταυτόχρονης πυροδότησης θα μειώνεται, εάν κρίνεται απαραίτητο, για να περιορισθούν στο ελάχιστο οι διαταραχές στις κατασκευές από σκυρόδεμα, στον περιβάλλοντα βράχο και στις γειτονικές περιοχές του Έργου.

Δεν θα επιτραπεί στον Ανάδοχο, εκτός εάν εγκριθεί διαφορετικά από την Υπηρεσία, να πυροδοτήσει εκρηκτικά σε απόσταση μικρότερη των τριάντα (30) m από υπόγειες ή υπαίθριες κατασκευές σκυροδέματος. Τυχόν ζημιές που θα προκληθούν στα Έργα, σε ιδιωτική ή σε δημόσια περιουσία από τις ανατινάξεις, θα αποκαθίστανται από τον Ανάδοχο με δικά του έξοδα. Ο Ανάδοχος πρέπει να εκτελεί τις εργασίες ανατίναξης στο μέτρο που είναι απαραίτητο και με τέτοιο τρόπο, ώστε να ελαχιστοποιούνται οι υπερεκσκαφές, η εκσκαφή να μην είναι ακανόνιστη, να μην προκαλείται αδικαιολόγητη διαταραχή του εδάφους, που θα το καθιστά ασταθές, να μην κατακερματίζεται ο βράχος πάνω στον οποίο ή σε επαφή με τον οποίο, πρόκειται να τοποθετηθεί σκυρόδεμα ή εκτοξευόμενο σκυρόδεμα ή ανάχωμα και να μην προκαλούνται ζημιές σε υπάρχουσες κατασκευές.

Ο Ανάδοχος πρέπει να υποβάλλει έγκαιρα τις προτάσεις του ή τις τροποποιήσεις των προτάσεων του για την εκτέλεση κάθε εργασίας ανατινάξεων για έγκριση από την Υπηρεσία.

Εάν κατά τη γνώμη της Υπηρεσίας, οι ανατινάξεις είναι δυνατό να προκαλέσουν ζημιές στο βράχο πάνω στον οποίο ή σε επαφή με τον οποίο πρόκειται να εδραστούν κατασκευές, να προκαλέσουν ζημιές ή να διαταράξουν υφιστάμενες κατασκευές ή να



δημιουργήσουν μεγάλες υπερεκσκαφές ή να επηρεάσουν την ευστάθεια του εδάφους, η Υπηρεσία μπορεί να δώσει εντολές στον Ανάδοχο να αλλάξει τη διάμετρο ή το μήκος των οπών, να μεταβάλει τους χρόνους πυροδότησης των γομώσεων, να χρησιμοποιήσει ελαφρότερη γόμωση, να εφαρμόσει προρρηγμάτωση, ή απαλή μετάτμηση ή να διακόψει τη χρησιμοποίηση εκρηκτικών υλών και να ολοκληρώσει την εκσκαφή με γραμμική διάτρηση, χρησιμοποίηση σφηνών ή άλλων κατάλληλων μέσων. Η έγκριση από την Υπηρεσία της τεχνικής και των μεθόδων ανατίναξης του Αναδόχου, δεν απαλλάσσει τον Ανάδοχο από την ευθύνη του για το σύνολο της εργασίας που θα εκτελεστεί σύμφωνα με το άρθρο αυτό των Τεχνικών Προδιαγραφών.

Ειδικά για τη χρήση εκρηκτικών, εκρηκτικά θα χρησιμοποιηθούν μόνον μετά από ειδική έγγραφη άδεια της Υπηρεσίας σύμφωνα με την εν ισχύ Νομοθεσία και σύμφωνα με τις οδηγίες της με ευθύνη όμως πάντοτε του αναδόχου.

Καμία αξίωση δεν μπορεί να εγείρει ο ανάδοχος (για αναπροσαρμογή τιμών μονάδας ή/και παράταση προθεσμίας κλπ) σε περίπτωση που αρνηθεί η Υπηρεσία να επιτρέψει τη χρήση εκρηκτικών.

Γι' αυτό οι τιμές της προσφοράς του αναδόχου έχουν γενική ισχύ, ανεξάρτητα από το αν είναι δυνατό να χρησιμοποιηθούν ή όχι εκρηκτικές ύλες για τη χαλάρωση του ιστού ή για την εκσκαφή κλπ των ορυγμάτων.

#### 5.1.1.4 Επιλογή διάθεση , μετακίνηση προϊόντων εκσκαφής

Τα κατάλληλα προϊόντα από τις εκσκαφές θα χρησιμοποιηθούν υποχρεωτικά για την κατασκευή των μόνιμων Έργων . Όπου είναι πρακτικά δυνατό, υλικά κατάλληλα για χρήση στην κατασκευή θα εκσκαφθούν χωριστά από τα υλικά που πρόκειται να απορριφθούν. Τα κατάλληλα υλικά εκσκαφής θα επιλέγονται κατά φορτία κατά τη διάρκεια της εκσκαφής και θα αποτίθενται στις καθορισμένες οριστικές θέσεις ή θα αποτίθενται σε προσωρινούς χώρους αποθήκης, από όπου αργότερα θα μεταφέρονται στις καθορισμένες οριστικές θέσεις.

Η εναπόθεση σε χώρους αποθήκης θα πρέπει να εγκριθεί από την Υπηρεσία και θα γίνει χωρίς πρόσθετο κόστος ανεξάρτητα από την απόσταση μεταφοράς . Όλα τα άλλα

προϊόντα εκσκαφής που δεν θα χρησιμοποιηθούν σε μόνιμες κατασκευές θα απορριφθούν στις περιοχές που δείχνονται στα σχέδια ή σε άλλες περιοχές που θα υποδείξει ο Ανάδοχος και θα εγκρίνει η Υπηρεσία. Οι περιοχές απόρριψης θα καταλαμβάνουν τέτοιες θέσεις, ώστε να μην δημιουργούνται δυσμενείς περιβαλλοντικές επιπτώσεις να μην εμπλέκονται με οποιοδήποτε τμήμα των Έργων και η απόθεση των υλικών αυτών, θα έχει ευσταθή και ομοιόμορφα πρηνή, καλαίσθητη εμφάνιση, και θα ισοπεδώνεται θα εξομαλύνεται, θα διαμορφώνεται και θα αποστραγγίζεται ώστε να αποφεύγεται η διάβρωση των υλικών ή η συσσώρευση νερού. Η διάστρωση των ακατάλληλων προϊόντων εκσκαφής στις διάφορες περιοχές απόρριψης, θα γίνεται σε στρώσεις που δεν θα υπερβαίνουν το ενάμισυ (1,50) m πάχος, χωρίς καμιά άλλη συμπύκνωση, εκτός από εκείνη που επιτυγχάνεται από τα μηχανήματα μεταφοράς και διάστρωσης.

Τα κατάλληλα προϊόντα εκσκαφής που από τα πράγματα δεν θα είναι δυνατή η άμεση χρησιμοποίησή τους στις μόνιμες κατασκευές, επιχώματα κλπ. θα μεταφέρονται και θα αποτίθενται στους εγκεκριμένους χώρους αποθήκευσης. Τα αποθηκευμένα αυτά υλικά κατόπιν θα ξαναφορτωθούν και θα μεταφερθούν στις καθορισμένες περιοχές για τελική χρήση.

Κατά την αποθήκευση, επαναφόρτωση και μεταφορά των υλικών θα λαμβάνεται μέριμνα για την αποφυγή διαχωρισμού του βράχου και την αποφυγή ανάμιξης του υλικού αυτού με άλλα υλικά.

Η θέση των χώρων αποθήκευσης μπορεί να επιλέγεται από τον Ανάδοχο, θα υπόκειται όμως στην έγκριση της Υπηρεσίας.

Τα αποθηκευμένα υλικά θα ξαναφορτώνονται και θα τοποθετούνται στα αναχώματα και επιχώματα, το συντομότερο δυνατό. Μετά το τέλος των εργασιών αποθήκευσης και επαναφόρτωσης, οι χώροι αποθήκευσης θα καθαρίζονται και θα διαμορφώνονται με σταθερές κλίσεις, κατά τρόπο ικανοποιητικό, σύμφωνα με τις οδηγίες της Υπηρεσίας.

Η αποθήκευση των κατάλληλων προϊόντων εκσκαφής πρέπει να γίνεται έτσι ώστε να διαχωρίζονται ανάλογα με τη χρήση τους και ειδικότερα σε :

α. Υλικά κατάλληλα να χρησιμοποιηθούν σε επιχώσεις και αναχώματα. Τα υλικά αυτά θα αξιολογούνται έτσι ώστε τα καλύτερης ποιότητας να χρησιμοποιούνται στην κατασκευή των ανωτέρων στρώσεων. Ειδικότερα για τα βραχώδη προϊόντα θα γίνεται επιλογή τους ώστε τα πιο καθαρά να χρησιμοποιηθούν στην άνω στρώση του επιχώματος, προς αποφυγήν κατασκευής στρώσεως υποβάσεως.

β. Υλικά βράχου, κατάλληλα να χρησιμοποιηθούν για επίχωση βράχου και λιθορριπές προστασίας πρανών σε διάφορες θέσεις, όπου απαιτείται.

γ. Υλικά κατάλληλα να χρησιμοποιηθούν για αδρανή σκυροδέματος, και

δ. Άλλα υλικά, κατάλληλα να χρησιμοποιηθούν σε ειδικά τμήματα των Έργων ή σύμφωνα με τις οδηγίες της Υπηρεσίας.

## 5.2 Άρση καταπτώσεων

Η άρση καταπτώσεων και κατολισθήσεων από τα πρανή ορυγμάτων και επιχωμάτων σε οποιασδήποτε φύσεως έδαφος, η μεταφορά τους σε οποιαδήποτε απόσταση είτε για αποθήκευση, προκειμένου τα κατάλληλα προϊόντα κατάπτωσης να χρησιμοποιηθούν για κατασκευή επιχωμάτων ή άλλων κατασκευών, είτε για οριστική απόρριψη, θα πραγματοποιηθεί με τον κατάλληλο μηχανικό εξοπλισμό και κατά τα λοιπά όπως καθορίζεται στην παραγρ. 5.1.1.4 του παρόντος άρθρου.

Τονίζεται, ότι ο Ανάδοχος οφείλει κατά την εκτέλεση των εκσκαφών να λαμβάνει όλα τα ενδεικνυόμενα μέτρα παρεμπόδισης των κατολισθήσεων, κατακρημνίσεων κλπ., εφαρμόζοντας τις κατάλληλες μεθόδους εργασίες και ότι θα αποζημιώνεται για την άρση των καταπτώσεων μόνον στην περίπτωση που αποδεδειγμένα δεν έχει υπευθυνότητα γι' αυτές (καταπτώσεις, κατακρημνίσεις).

## 5.3 Καθαιρέσεις κτισμάτων, σκυροδεμάτων κλπ

Όπως και στην παραγρ. 5.1.1.2 αναφέρεται πριν την έναρξη των εκσκαφών θα πραγματοποιείται η κατεδάφιση υπαρχόντων κτισμάτων, φρακτών κλπ. η καθαίρεση οπλισμένων και άοπλων σκυροδεμάτων, λιθοδομών και γενικά πάσης φύσεως

κατασκευών με ή χωρίς την βοήθεια μηχανικών μέσων και η μεταφορά τους σε χώρους αποθήκευσης των υλικών που είναι δυνατή η επαναχρησιμοποίηση τους ή σε χώρους μακράν του έργου, της έγκρισης της Υπηρεσίας. Χρήση εκρηκτικών υλών επιτρέπεται μόνο μετά από την έγκριση της Υπηρεσίας.

Οι καθαιρέσεις γενικά διακρίνονται σε :

- α. Καθαιρέσεις κτισμάτων
- β. Καθαιρέσεις λιθοδομών
- γ. Καθαιρέσεις αόπλων και οπλισμένων σκυροδεμάτων

Οι καθαιρέσεις περιλαμβάνονται στις Γενικές εκσκαφές. Ειδικότερα των λιθοδομών στις «γαιώσεις - ημιβραχώδεις» και των κτισμάτων και αόπλων και οπλισμένων σκυροδεμάτων στις «βραχώδεις» εκτός εάν εκτελούνται ανεξάρτητα από τις Γενικές εκσκαφές ή υπάρχει πρόβλεψη πληρωμής τους ή υπάρχει ειδική έγγραφη εντολή της Υπηρεσίας.

## **6. Εργασίες του τιμολογίου που προδιαγράφονται σε αυτό το άρθρο**

### **6.1 Γενικές εκσκαφές χαλαρών εδαφών**

Η εργασία περιλαμβάνει :

α. Την εκσκαφή με οποιοδήποτε μέσο φυτικών γαιών, τύρφης, οργανικών εδαφών και ακατάλληλων υλικών που έχουν προέλθει από επιχωματώσεις με ανομοιογενή υλικά, σε οποιοδήποτε βάθος και πλάτος που απαιτείται από την εγκεκριμένη μελέτη για την έδραση επιχωμάτων .

β. Τις φορτοεκφορτώσεις και μεταφορά με οποιοδήποτε μέσο σε οποιαδήποτε απόσταση για προσωρινή απόθεση (στοκάρισμα) προκειμένου να χρησιμοποιηθούν ως φυτικές γαίες στο εργοτάξιο (για πλήρωση νησίδων, επένδυση πρανών κλπ) είτε για την οριστική απόθεση τους (προκειμένου για τα περισσεύματα και τα ακατάλληλα εδάφη).

γ. Την κανονική και έντεχνη διαμόρφωση των απόθέσεων σε σειράδια και διαφύλαξή τους μέχρι την χρονική στιγμή που θα χρησιμοποιηθούν στο έργο .

δ. Την απόθεση και μόρφωση των ακατάλληλων υλικών σε θέση έγκρισης της Υπηρεσίας.

ε. Την κοπή και εκρίζωση θάμνων και δένδρων οποιασδήποτε διαμέτρου, συλλογή των κομμένων ή εκριζωμένων δένδρων, τον αποκλωνισμό τους και το στοίβαγμα των κορμών και των χοντρών κλάδων σε θέσεις που θα υποδείξει η Υπηρεσία.

## 6.2 Γενικές εκσκαφές γαιών και ημιβράχου

Η εργασία περιλαμβάνει:

α. Την εκσκαφή σε έδαφος γαιώδες και ημιβραχώδες σε οποιοδήποτε βάθος και σε πλάτος μεγαλύτερο από 3.00 μ . και με οποιαδήποτε κλίση πρανών, με χρήση κατάλληλων εκσκαπτικών μέσων ή με τα χέρια, εν ξηρώ ή μέσα στο νερό

β. Τη μόρφωση των παρειών ή πρανών και του πυθμένα της εκσκαφής

γ. Την κοπή και εκρίζωση θάμνων και δένδρων κατά τα λοιπά όπως στην παραγρ. 1.6.1.ε αναφέρεται

δ. Την συμπύκνωση της σκάφης των γαιοημιβραχωδών ορυγμάτων κάτω από τη "στρώση έδρασης οδοστρώματος, μέχρι του βάθους που λαμβάνεται υπ' όψη στον καθορισμό της φέρουσας ικανότητας έδρασης (Φ.Ι.Ε ) σε βαθμό συμπύκνωσης που να αντιστοιχεί σε ξηρά φαινόμενη πυκνότητα ίση κατ' ελάχιστο προς το 90% της πυκνότητας που επιτυγχάνεται εργαστηριακά κατά την τροποποιημένη δοκιμή PROCOTP (PROCTOR MODIFIED σύμφωνα με τη δοκιμή AASHO T180)

ε. Τη διαλογή και επιλογή των προϊόντων εκσκαφής

στ. Την φορτοεκφόρτωση και μεταφορά των προϊόντων εκσκαφής σε οποιαδήποτε απόσταση για την κατασκευή επιχωμάτων ή άλλων ωφέλιμων κατασκευών (κατάλληλα προϊόντα) ή για απόρριψη σε θέσεις της έγκρισης της Υπηρεσίας (ακατάλληλα προϊόντα).

ζ. Την εναπόθεση και τις οποιεσδήποτε φορτοεκφορτώσεις και προσωρινές αποθέσεις στην περιοχή του έργου μέχρι την οριστική εναπόθεση για την κατασκευή επιχωμάτων ή άλλων ωφέλιμων κατασκευών.

η. Τη διάστρωση και διαμόρφωση των προσωρινών ή και οριστικών αποθέσεων

θ. Τη λήψη των κατάλληλων αποστραγγιστικών μέτρων όπως περιγράφονται στην παραγρ. 5.1.1.3 του παρόντος

ι. Την αποξήλωση ασφαλοταπήτων και αντίστοιχων στρώσεων οδοστρωσίας την αποσύνθεση πλακοστρώσεων, την καθαίρεση συρματόπλεκτων κιβωτίων (SERAZANETI), μανδροτοίχων από λιθοδομή και κρασπεδορείθρων εκτός αν προβλέπεται από τη μελέτη του έργου ή από έγγραφη εντολή της Υπηρεσίας ξεχωριστή πληρωμή των εργασιών αυτών.

ια. Διευκρινίζεται επίσης ότι στις Γενικές εκσκαφές γαιών και ημιβράχου περιλαμβάνονται και οι παρακάτω, σε αντίστοιχο έδαφος εκσκαφές:

- Σε νέο έργο ή συμπλήρωση υπάρχοντος ανεξάρτητα της θέσης που εκτελούνται (κοντά ή μακριά, χαμηλά ή υψηλά σχετικά με το υπάρχον έργο).
- Εξυγίανσης (αφαίρεση υπάρχοντος επιχώματος)
- Του τμήματος των τραπεζοειδών τάφρων που αναφέρεται σε πλάτος μεγαλύτερο των 3.00μ
- Διευθετήσεων χειμάρρων κλπ. με πλάτος μεγαλύτερο των 3.00 μ.
- Αναβαθμών για την αγκύρωση των επιχωμάτων.

### 6.3 Γενικές εκσκαφές βράχου

Η εργασία περιλαμβάνει:

α. Την εκσκαφή σε έδαφος βραχώδες, περιλαμβανομένων των πετρωμάτων με δυσχέρειες εκσκαφής κατηγορίας γρανιτών ή και κροκαλοπαγών , σε οποιοδήποτε βάθος και σε πλάτος μεγαλύτερο από 3.00 μ. και με οποιαδήποτε κλίση πρανών με οποιοδήποτε εκσκαπτικό μέσο ή με τα χέρια χωρίς την χρήση εκρηκτικών ή με χρήση (κανονική ή περιορισμένη) εκρηκτικών μόνον ύστερα από έγκριση της Υπηρεσίας και με ευθύνη του Αναδόχου, εν ξηρώ ή μέσα στο νερό.

β. Την μόρφωση των παρειών ή πρανών και του πυθμένα της εκσκαφής και ιδιαίτερα το ξεσκάρωμα και την απομάκρυνση αιχμηρών εξαρμάτων ή επικρεμάμενων τμημάτων βράχου

γ. Τη κοπή και εκρίζωση θάμνων και δένδρων κατά τα λοιπά όπως στην παραγρ. 1.6.1.ε αναφέρεται

δ. Την διαλογή, επιλογή, φόρτωση, μεταφορά, εναπόθεση κλπ. των προϊόντων εκσκαφής όπως περιγράφονται στις παραγρ. 6.2.στ) έως θ) του παρόντος

ε. Την λήψη των κατάλληλων αποστραγγιστικών μέτρων όπως περιγράφονται στην παραγρ. 5.1.1.3 του παρόντος

στ. την αποξήλωση και καθαίρεση αόπλων και οπλισμένων σκυροδεμάτων εκτός αν προβλέπεται από τη μελέτη του έργου ή από έγγραφη εντολή της Υπηρεσίας ξεχωριστή πληρωμή των εργασιών αυτών

ζ. Διευκρινίζεται επίσης ότι στις Γενικές εκσκαφές βράχου περιλαμβάνονται και οι παρακάτω, σε αντίστοιχο έδαφος, εκσκαφές:

- Σε νέο έργο ή συμπλήρωση υπάρχοντος ανεξάρτητα της θέσης που εκτελούνται (κοντά ή μακριά, χαμηλά ή υψηλά σχετικά με το υπάρχον έργο)
- Εξυγίανσης (αφαίρεσης υπάρχοντος επιχώματος)

- Του τμήματος των τραπεζοειδών τάφρων που αναφέρεται σε πλάτος μεγαλύτερο των 3.00 μ.
- Διευθετήσεων χειμάρρων κλπ με πλάτος μεγαλύτερο των 3.00 μ.
- Αναβαθμών για την αγκύρωση των επιχωμάτων.

#### 6.4 Άρση καταπτώσεων

Η εργασία περιλαμβάνει:

- α. Την άρση καταπτώσεων και κατολισθήσεων από τα πρανή ορυγμάτων και επιχωμάτων σε οποιασδήποτε φύσεως εδάφη.
- β. Τον τυχόν αναγκαίο θρυμματισμό ογκολίθων
- γ. Την διαλογή, επιλογή φόρτωση μεταφορά εναπόθεση κλπ. των προϊόντων των καταπτώσεων και κατολισθήσεων όπως περιγράφονται στις παραγρ. 1.6.2 στ) έως και θ) του παρόντος.

#### 6.5 Καθαίρεση κτισμάτων

Η εργασία περιλαμβάνει:

- α. Την κατεδάφιση κτισμάτων (αποσύνθεση πλακών από οπλισμένο σκυρόδεμα, υποστυλωμάτων, λιθοδομών και οπτοπλινθοδομών, θεμελίων από λιθοδομές, βάσεων πεδίων από σκυρόδεμα, εξωτερικών κλιμάκων, υποστέγων, μεταλλικών περιφράξεων και οτιδήποτε άλλων συμπληρωματικών κατασκευών.
- β. Την αποκομιδή όλων των υλικών των προερχομένων από την κατεδάφιση και την μεταφορά και εναπόθεσή τους σε χώρους αποθήκευσης, των υλικών που είναι δυνατή η επαναχρησιμοποίησή τους, ή σε χώρους της εγκρίσεως της Υπηρεσίας σε οποιαδήποτε απόσταση και με τη σύμφωνη γνώμη των αρμοδίων αρχών.
- γ. Την επανεπίχωση και συμπύκνωση των τάφρων που θα δημιουργηθούν από τις κατεδαφίσεις θεμελίων, υπογείων κλπ.



## 6.6 Καθαίρεση άοπλων σκυροδεμάτων και λιθοδομών.

Η εργασία περιλαμβάνει:

- α. Την καθαίρεση πάσης φύσεως άοπλων σκυροδεμάτων
- β. Την αποκομιδή όλων των υλικών των προερχομένων από την καθαίρεση και την μεταφορά και εναπόθεσή τους σε χώρους της εγκρίσεως της Υπηρεσίας σε οποιαδήποτε απόσταση από το έργο και με τη σύμφωνη γνώμη των αρμοδίων Αρχών.
- γ. Τον καθαρισμό του χώρου από τα κάθε είδους υλικά
- δ. Την λήψη όλων των αναγκαίων μέτρων για να αποφευχθεί η απόφραξη τυχόν υπάρχοντος και διατηρητέου αγωγού.

## 6.7 Καθαίρεση οπλισμένων σκυροδεμάτων

Η εργασία περιλαμβάνει:

- α. Την καθαίρεση οπλισμένων σκυροδεμάτων (φορείς, δοκοί, πλάκες βάθρων, πτερυγότοιχοι, οπλισμένα τεχνικά έργα, τοίχοι κλπ.)
- β. Την αποκομιδή όλων των υλικών των προερχομένων από την καθαίρεση και τη μεταφορά και εναπόθεσή τους σε χώρους αποθήκευσης των υλικών που είναι δυνατή η επαναχρησιμοποίησή τους ή σε χώρους της εγκρίσεως της Υπηρεσίας σε οποιαδήποτε απόσταση και με τη σύμφωνη γνώμη των αρμοδίων Αρχών
- γ. Τον καθαρισμό του χώρου από τα προϊόντα καθαίρεσης
- δ. Την λήψη όλων των αναγκαίων μέτρων για να αποφευχθεί η απόφραξη υπάρχοντος και διατηρητέου αγωγού του συστήματος αποχέτευσης / αποστράγγισης του έργου

## 7. Επιμέτρηση και πληρωμή

### 7.1 Γενικές εκσκαφές

#### 7.1.1 Γενικά:

Η επιμέτρηση θα γίνει σε  $\mu^3$  εκσκαφής με λήψη αρχικών και τελικών διατομών με μέριμνα και δαπάνη του Ανάδοχου, σύμφωνα με τις οδηγίες της Υπηρεσίας και παρουσία εκπροσώπου αυτής ή αρμοδίας Επιτροπής.

Σε όλες τις περιπτώσεις η επιμέτρηση για πληρωμή θα γίνεται μέχρι τις θεωρητικές γραμμές που δείχνονται στα Σχέδια ή που καθορίστηκαν από την Υπηρεσία, ανεξάρτητα εάν τα πραγματικά όρια εκσκαφής βρίσκονται έξω από τις γραμμές αυτές.

Οι ποσότητες των εκσκαφών θα υπολογίζονται με βάση τη μέθοδο "ημιάθροισμα διατομών επί την αντίστοιχη απόσταση μεταξύ τους" με αναλυτικό υπολογισμό ή με οποιαδήποτε άλλη μέθοδο που θα καθορισθεί από την Υπηρεσία. Επισημαίνεται ότι στην περίπτωση όπου μέρος των γενικών εκσκαφών γίνεται σύμφωνα με τη μελέτη ή το πρόγραμμα κατασκευής ή τις έγγραφες εντολές της Υπηρεσίας (λόγω δυσχερειών κυκλοφορίας ή άλλων αιτιών) σε διαστάσεις με πλάτος μικρότερο των 3.00 μ. τότε για το μέρος αυτών των γενικών εκσκαφών θα ισχύει η πληρωμή με το αντίστοιχο άρθρο τιμολογίου των εκσκαφών θεμελίων τεχνικών έργων και τάφρων. Επίσης στην περίπτωση που εκτελούνται εκσκαφές για την κατασκευή τεχνικών έργων σε συνέχεια των γενικών εκσκαφών τότε ο διαχωρισμός σε γενικές εκσκαφές και εκσκαφές θεμελίων και τάφρων θα γίνεται όπως περιγράφεται με λεπτομέρεια στο άρθρο 2 του παρόντος τεύχους.

#### 7.1.2 Εκσκαφές χαλαρών εδαφών

Στην τιμή μονάδος περιλαμβάνονται όλες οι δαπάνες των σχετικών εργασιών που προδιαγράφονται στο παρόν άρθρο και ειδικότερα στις παραγρ. 6.1.α) έως και ε).

#### 7.1.3 Γενικές εκσκαφές γαιών και ημιβράχου

Στην τιμή μονάδος περιλαμβάνονται όλες οι δαπάνες των σχετικών εργασιών που προδιαγράφονται στο παρόν άρθρο και ειδικότερα στις παραγράφους 6.2. α) έως και ια).

Διευκρινίζεται ότι σε περίπτωση υπερεκσκαφής που εκτείνεται πέρα από τις καθορισμένες κλίσεις και γραμμές εκσκαφής και που οφείλεται κατά τη γνώμη της Υπηρεσίας σε χαλαρότητα του υλικού και όχι σε μειωμένη φροντίδα και έλλειψη εμπειρίας και επιδεξιότητας το Αναδόχου, ο επιπλέον όγκος πέρα από τις καθορισμένες κλίσεις και γραμμές εκσκαφής θα πληρώνεται.

Αποτελεί ευθύνη του Αναδόχου να ζητήσει γραπτά και συγκεκριμένα την έγκριση της Υπηρεσίας κατά το χρόνο εκτέλεσης της εκσκαφής αυτής, διαφορετικά δεν θα δικαιούται καμμία επιπλέον πληρωμή.

#### 7.1.4 Γενικές εκσκαφές βράχου

Στην τιμή μονάδος περιλαμβάνονται όλες οι δαπάνες των σχετικών εργασιών που προδιαγράφονται στο παρόν άρθρο και ειδικότερα στις παραγρ. 6.3α) έως και ζ). Διευκρινίζονται ότι όταν η εκσκαφή βράχου πρέπει να γίνει μέχρι καθορισμένες γραμμές και κλίσεις, η πληρωμή θα γίνεται μέχρι τις γραμμές αυτές. Δεν θα γίνεται μείωση για μικρή υποεκσκαφή, που μπορεί να γίνει αποδεκτή από την Υπηρεσία.

Δεν θα γίνεται πληρωμή για τα πρώτα τριάντα (30) cm υπερεκσκαφής. Σε περιπτώσεις υπερεκσκαφής που υπερβαίνει τα τριάντα (30) cm πέρα από τις καθορισμένες γραμμές εκσκαφής και η οποία κατά τη γνώμη της Υπηρεσίας, δεν οφείλεται σε μειωμένη φροντίδα και έλλειψη εμπειρίας και επιδεξιότητας του Αναδόχου, η υπερεκσκαφή πέρα από τα πρώτα τριάντα (30) cm θα επιμετράται για πληρωμή σαν εκσκαφή βράχου.

Αποτελεί ευθύνη του Αναδόχου να ζητήσει γραπτά και συγκεκριμένα την έγκριση της Υπηρεσίας κατά το χρόνο εκτέλεσης της εκσκαφής αυτής, διαφορετικά δεν θα δικαιούται καμμία επιπλέον πληρωμή.

## 7.2 Άρση καταπτώσεων

Η επιμέτρηση θα γίνει σε  $\mu^3$  άρσης καταπτώσεων με λήψη αρχικών και τελικών διατομών με μέριμνα και δαπάνη του Ανάδοχου, σύμφωνα με τις οδηγίες της Υπηρεσίας και παρουσία εκπροσώπου αυτής ή αρμόδιας Επιτροπής.

Στην τιμή μονάδος περιλαμβάνονται όλες οι δαπάνες των σχετικών εργασιών που προδιαγράφονται στο παρόν άρθρο και ειδικότερα στις παραγράφους 6.4.α) έως και γ).

Τονίζεται ιδιαίτερα ότι ο Ανάδοχος δικαιούται πληρωμής μόνο για άρση καταπτώσεων για τις οποίες αποδεδειγμένα δεν ευθύνεται. Προς τούτο απαιτείται, για κάθε περίπτωση πληρωμής άρσης καταπτώσεων, σχετική έγγραφη βεβαίωση της Υπηρεσίας.

## 7.3 Καθαιρέσεις

### 7.3.1 Γενικά

α. Η επιμέτρηση γίνεται σε  $M^3$  μετρούμενα πριν από την καθαίρεση

β. Οι εργασίες καθαιρέσεων πληρώνονται ξεχωριστά από τις Γενικές εκσκαφές μόνο όταν εκτελούνται ανεξάρτητα από αυτές ή όταν τούτο προβλέπεται στη μελέτη ή κατόπιν έγγραφης ειδικής εντολής της Υπηρεσίας, διαφορετικά η δαπάνη τους συμπεριλαμβάνεται στις Γενικές εκσκαφές και ειδικότερα των λιθοδομών στις "γαιώδεις - ημιβραχώδεις" και των κτισμάτων και αόπλων και οπλισμένων σκυροδεμάτων στις "βραχώδεις".

### 7.3.2 Καθαιρέσεις κτισμάτων

Στην τιμή μονάδος περιλαμβάνονται όλες οι δαπάνες των σχετικών εργασιών που προδιαγράφονται στο παρόν άρθρο και ειδικότερα στις παραγρ. 6.5α) έως και γ).

### 7.3.3 Καθαιρέσεις άοπλων σκυροδεμάτων και λιθοδομών

Στην τιμή μονάδος περιλαμβάνονται όλες οι δαπάνες των σχετικών εργασιών που προδιαγράφονται στο παρόν άρθρο και ειδικότερα στις παραγρ. 6.6α) έως και δ) .

### 7.3.4 Καθαιρέσεις οπλισμένων σκυροδεμάτων

Στην τιμή μονάδος περιλαμβάνονται όλες οι δαπάνες των σχετικών εργασιών που προδιαγράφονται στο παρόν άρθρο και ειδικότερα στις παραγρ. 6.7. α) έως και δ).

# 2

## ΕΚΣΚΑΦΕΣ ΘΕΜΕΛΙΩΝ ΤΕΧΝΙΚΩΝ ΕΡΓΩΝ ΚΑΙ ΤΑΦΡΩΝ

### **1. Αντικείμενο**

Η εκτέλεση εκσκαφών τάφρων τοποθέτησης αγωγών και οχετών κάθε είδους, διερευνητικών τομών για τον εντοπισμό αγωγών Ο.Κ.Ω. , φρεατίων κλπ.

### **2. Εφαρμοστές προδιαγραφές**

Για το παραπάνω αντικείμενο έχουν εφαρμογή τα προβλεπόμενα στην ΠΤΠ-Χ1, ΠΤΠ-150, ΠΤΠΤ-110 με τις όποιες βελτιώσεις τροποποιήσεις ή και συμπληρώσεις αναφέρονται παρακάτω.

### **3. Ορισμοί**

3.1 “Εκσκαφές θεμελίων τεχνικών έργων και τάφρων” νοούνται οι εκσκαφές και εξορύξεις σε οποιοδήποτε βάθος αλλά με πλάτος μικρότερο των 3,0 μ.

3.2 Ειδικότερα σαν “εκσκαφές θεμελίων τεχνικών έργων και τάφρων” νοούνται και:

α. Εκσκαφές τάφρων τοποθέτησης σωληνωτών αγωγών αποχέτευσης (ομβρίων, ακαθάρτων, καταθλιπτικών) και άλλων αγωγών Ο.Κ.Ω. (ύδρευσης, κ.λ.π.) και για πλάτος τάφρου μέχρι και 3,0μ.

β. Εκσκαφές θεμελίων που θα απαιτηθούν για την κατασκευή φρεατίων και κάθε είδους άλλων τεχνικών έργων.

γ. Διερευνητικές τομές εντοπισμού αγωγών, οχετών Ο.Κ.Ω., ή και άλλων υπογείων κατασκευών πλάτους εκσκαφής μέχρι και 3,0μ.

3.3 Αντίθετα δεν περιλαμβάνονται στην κατηγορία “εκσκαφών θεμελίων τεχνικών έργων και τάφρων” οι εκσκαφές ανεξαρτήτως διαστάσεων, επιφανείας κλπ. που τυχόν θα εκτελεσθούν παρουσία και υπό την καθοδήγηση της Αρχαιολογικής Υπηρεσίας, σε περίπτωση ανευρέσεως αρχαιολογικών ευρημάτων. Συνήθως οι εργασίες αυτές εκτελούνται από την Αρχαιολογική Υπηρεσία. Στην περίπτωση όμως που αυτές οι εκσκαφές, βάσει εντολών της Υπηρεσίας, εκτελεσθούν από τον Ανάδοχο, τότε θα επιμετρηθούν και πληρωθούν ιδιαίτερω με σύνταξη Π.Κ.Τ.Μ.Ν.Ε.

#### **4. Ειδικά χαρακτηριστικά των εργασιών**

Τα εκσκαπτόμενα εδάφη χαρακτηρίζονται σε “γαιώδη - ημιβραχώδη” και “βραχώδη”, σύμφωνα με τα ακόλουθα:

##### **4.1 Γαίες και ημίβραχος**

«Γαίες και ημίβραχος» χαρακτηρίζονται τα χώματα, τα αμμοχάλικα, οι κροκάλες, τα σκληρά και συμπαγή υλικά, όπως τσιμεντωμένων αμμοχαλίκων, πλευρικών κορημάτων και προϊόντων έκπλυσης κλιτύων, ο μαλακός ή αποσαθρωμένος βράχος, οι μεμονωμένοι ογκόλιθοι, και τα τμήματα συμπαγούς βράχου με όγκο όχι μεγαλύτερο από μισό (1/2) κυβικό μέτρο και γενικά τα εδάφη που μπορούν να εκσκαφθούν αποτελεσματικά με εκσκαπτικά μηχανήματα και αναμοχλευτήρες (rippers), χωρίς να είναι απαραίτητη η χρήση εκρηκτικών υλών.

##### **4.2 Βράχος**

«Βράχος» χαρακτηρίζεται το συμπαγές πέτρωμα που δεν μπορεί να εκσκαφθεί εάν δεν χαλαρωθεί με ανατίναξη, χρήση λοστών ή σφηνών, και οι ογκόλιθοι ή αποσπασμένα τμήματα συμπαγούς βράχου, όγκου μεγαλύτερου του μισού (1/2) κυβικού μέτρου.

Συμπαγής βράχος, κατά τον ορισμό αυτό, σε αντιδιαστολή με το μαλακό ή αποσαθρωμένο βράχο γαιώδους ή ημιβραχώδους σύστασης, τον οποίο ο Ανάδοχος προτιμά να ανατινάξει πριν την απομάκρυνσή του, θεωρείται ο υγιής βράχος τέτοιας σκληρότητας και δομής, που δεν μπορεί να χαλαρωθεί ή αναμοχλευθεί με μπουλντόζα «D - 9L» εφοδιασμένη με μονό αναμοχλευτήρα (ripper) ορθογωνικής διατομής.

Υλικά, εκτός από ογκόλιθους ή αποσπασμένα τμήματα συμπαγούς βράχου, τα οποία δεν χαλαρώθηκαν με ανατίναξη πριν την απομάκρυνσή τους, δεν θα χαρακτηρίζονται σαν εκσκαφή βράχου, εκτός εάν η χρήση ανατίναξης απαγορεύτηκε και η αφαίρεση με λοστούς, σφήνες ή παρόμοιες μεθόδους επιβλήθηκε από την Υπηρεσία, για διάφορους λόγους όπως πχ κατοικημένες περιοχές.

## **5. Τεχνικές και συμβατικές προδιαγραφές υλικών και εργασίας**

### 5.1 Γενικά

Ισχύουν γενικά όλα τα προδιαγραφόμενα στο άρθρο 1, παρ. 5.1.

### 5.2 Πρόσθετες απαιτήσεις

Επιπροσθέτως, για εκσκαφές τάφρων και θεμελίων, ισχύουν και τα εξής:

#### 5.2.1 Άδεια τομών - σήμανση.

Στην περίπτωση που οι αγωγοί πρόκειται να τοποθετηθούν κάτω από δρόμο που υπάρχει, ο Ανάδοχος είναι υποχρεωμένος να ζητήσει, από τις αρμόδιες Αρχές, σχετική άδεια για την τομή του οδοστρώματος.

Μετά την περαίωση των εργασιών ο Ανάδοχος οφείλει να επαναφέρει το οδόστρωμα στην προηγούμενη του κατάσταση, σύμφωνα με τις οδηγίες της Υπηρεσίας. Οι δαπάνες για την έκδοση της άδειας τομής του οδοστρώματος βαρύνουν τον Ανάδοχο. Ο Ανάδοχος είναι υποχρεωμένος επίσης, σε συνεννόηση με τις αρμόδιες Αρχές, να προβαίνει στην σήμανση του τμήματος του δρόμου, στο οποίο εκτελούνται σχετικές εργασίες, με σήματα των οποίων το σχήμα και το περιεχόμενο πρέπει να ανταποκρίνεται προς τον Κ.Ο.Κ που ισχύει.



Δομικά υλικά προϊόντα εκσκαφής κλπ πρέπει να αποθηκεύονται, να στοιβάζονται ή να απομακρύνονται σύμφωνα με τις οδηγίες των αρμοδίων Αρχών, σε τρόπο ώστε η κυκλοφορία στο δρόμο να μην εμποδίζεται περισσότερο από όσο είναι αναπόφευκτο.

### 5.2.2 Τρόποι εκτελέσεως

Ο Ανάδοχος θα εκτελέσει όλες τις απαιτούμενες εργασίες σε οποιασδήποτε φύσεως έδαφος σύμφωνα με τις διαστάσεις που φαίνονται στα σχέδια με οποιοδήποτε μέσο, ακόμη και με τα χέρια, που θα θεωρήσει σαν προσφορότερο και πλέον εναρμονιζόμενο προς την κάθε συγκεκριμένη περίπτωση, χωρίς όμως, από την ελευθερία για την εκλογή του τρόπου εκσκαφής, να δημιουργείται στον Ανάδοχο οποιοδήποτε δικαίωμα για πρόσθετη αποζημίωση.

Εκσκαφές με διαστάσεις μικρότερες από αυτές που αναφέρονται στα σχέδια δεν επιτρέπονται. Αν κατά την εκσκαφή, διανοίχθηκαν σκάμματα με διαστάσεις μεγαλύτερες από αυτές που αναφέρονται στα σχέδια, η πληρωμή του Αναδόχου θα γίνει με βάση τον όγκο που προκύπτει από τις διαστάσεις που αναφέρονται στα σχέδια και ορίζονται σαν ΓΡΑΜΜΕΣ ΘΕΩΡΗΤΙΚΗΣ ΕΚΣΚΑΦΗΣ (Γ.Θ.Ε.).

Ακόμα, σε περίπτωση που ο Ανάδοχος εκτελέσει εκσκαφή σε βάθη μεγαλύτερα από εκείνα που αναφέρονται στα σχέδια, είναι υποχρεωμένος, χωρίς καμιά αποζημίωση, να ξαναγεμίσει το σκάμμα, μέχρι το κανονικό βάθος είτε με άμμο είτε με αμμοχάλικο, είτε με σκυρόδεμα είτε με ξηρολιθοδομή είτε, τέλος, με λιθοδομή, σύμφωνα πάντοτε με τις εντολές που θα δίνει κάθε φορά η Υπηρεσία.

Οι τάφροι μέσα στις οποίες πρόκειται να τοποθετηθούν σωλήνες θα σκαφθούν με προσοχή ώστε να εξασφαλίζεται ομαλή και ομοιόμορφη επιφάνεια έδρασης του σωλήνα. Το πλάτος των τάφρων γενικά δεν θα πρέπει να είναι μεγαλύτερο από το απαραίτητο για την ικανοποιητική σύνδεση των σωλήνων και την συμπύκνωση των υλικών επίχωσης.

Τυχόν δαπάνη εξ αιτίας υπέρβασης ποσοτήτων εκ του λόγου αυτού, θα βαρύνει τον Ανάδοχο.

### 5.2.3 Μόρφωση του πυθμένα και των πρανών

Ο πυθμένας των εκσκαφών θεμελίων και τεχνικών έργων και τάφρων θα διαμορφώνεται κατά τρόπο που να εξασφαλίζεται το πάχος του σκυροδέματος, των εξομαλυντικών στρώσεων ή των στρώσεων έδρασης των οχετών και αγωγών που φαίνονται στα σχέδια.

Εκεί όπου κατά την εκσκαφή των τάφρων εμφανίζεται συμπαγής βράχος θα αφαιρείται, μέχρι βάθους που φαίνεται στα σχέδια ή σύμφωνα με τις οδηγίες της Υπηρεσίας, ή δε τάφος θα επιχώνεται κατάλληλα. Ο πυθμένας της τάφρου θα υγραίνεται και θα συμπυκνώνεται, ώστε να επιτυγχάνεται η απαιτούμενη πυκνότητα.

Η τυχόν υπερεκσκαφή, στις περιπτώσεις θεμελίωσης σωληνωτών οχετών θα επανεπιχώνεται με επιλεγμένο υλικό, της έγκρισης της Υπηρεσίας, που θα υγραίνεται και συμπυκνώνεται σε στρώσεις πάχους 15εκ πριν από τη συμπύκνωση.

Οι επιφάνειες επαφής των πρανών με την ξυλόζευξη (στην περίπτωση αντιστήριξης του σκάμματος) πρέπει να μορφώνονται με τέτοιο τρόπο ώστε να επιτυγχάνεται καλή επαφή των μαδεριών στα τοιχώματα της εκσκαφής. Στην περίπτωση που πρόκειται να θεμελιωθούν τοίχοι αντιστήριξης, ακρόβαθρα, μεσόβαθρα κλπ, τότε για την περίπτωση γαιώδους εδάφους θα επακολουθεί αμέσως η κατασκευή της στρώσης ισοπέδωσης και καθαριότητας από σκυρόδεμα Β5 (ελαχίστου πάχους 0,10μ) η οποία θεωρείται υποχρεωτική. Επισημαίνεται η ανάγκη εκτέλεσης της εκσκαφής κατά τρόπον ώστε να αποφευχθεί η χαλάρωση, αναζύμωση ή με οποιοδήποτε τρόπο μείωση της αντοχής του εδάφους θεμελίωσης.

### 5.2.4 Έλεγχος επιφανειών και υπογείων υδάτων

**α.** Ο Ανάδοχος υποχρεούται να εκτελεί τις εργασίες εκσκαφών είτε εν υγρώ είτε εν ξηρώ κάτω από οποιοσδήποτε συνθήκες.

**β.** Οι εντός των σκαμμάτων κατασκευές και η επανεπίχωση θα γίνονται πάντοτε εν ξηρώ.

**γ.** Ο Ανάδοχος θα εκτελεί τις απαιτούμενες αντλήσεις κατά τρόπο αποκλείοντα τον κίνδυνο διασωλήνωσης και απορρόφησης λεπτών κόκκων από τα παρακείμενα εδαφικά στρώματα, όταν παράκεινται άλλες κατασκευές.

**δ.** Ο Ανάδοχος θα παροχετεύει τα αντλούμενα νερά προς παρακείμενους ανοικτούς φυσικούς αποδέκτες.

Αν δεν υπάρχουν και εφόσον τούτο είναι εφικτό θα κατασκευάζει κατάλληλες τάφρους.

Απαγορεύεται η παροχέτευση αντλούμενων υδάτων σε παρακείμενες ιδιοκτησίες ή σε κλειστό σύστημα αποχέτευσης ομβρίων, εκτός αν πρόκειται περί νερών απηλλαγμένων φερτών υλικών.

**ε.** Ο Ανάδοχος οφείλει να παίρνει όλα τα μέτρα για να μην δυσμενοποιεί τις υφιστάμενες συνθήκες απορροής ομβρίων στην περιοχή που εκτελεί εργασίες.

Τέτοια μέτρα ενδεικτικά και όχι περιοριστικά είναι:

- Η προφύλαξη δια προσωρινών αναχωμάτων γειτονικών ιδιοκτησιών
- Η άμεση απομάκρυνση των προϊόντων εκσκαφών
- Η άντληση των υδάτων και παροχέτευσή των με προσωρινό σύστημα σε κατάλληλο αποδέκτη.

**στ.** Τονίζεται ότι όλες οι τάφροι και αγωγοί αποστράγγισης και λοιπά προστατευτικά μέτρα θα πρέπει να έχουν αποπερατωθεί, ώστε να επιτρέπουν την αποστράγγιση της οδού, πριν από την κατασκευή οποιουδήποτε άλλου έργου, το οποίο επηρεάζεται από αυτές τις τάφρους ή αγωγούς αποστράγγισης.

#### 5.2.5 Αναπετάσεις, φορτοεκφορτώσεις, μεταφορές

Οι αναπετάσεις γίνονται είτε με τα χέρια με δημιουργία ενδιάμεσων ξύλινων δαπέδων (παταριών) , είτε με μηχανικά μέσα. Κατά την αναπέταση των προϊόντων εκσκαφής πρέπει να αφήνεται χώρος τουλάχιστον 0,50μ από το χείλος της τάφρου για την κυκλοφορία των εργατών και την ασφάλεια τους.

Τα προϊόντα εκσκαφής θα μεταφέρονται σε οποιαδήποτε θέση στην περιοχή του έργου, σύμφωνα με τις υποδείξεις της Υπηρεσίας για επανεπίχωση του απομένοντος όγκου σκάμματος αν είναι κατάλληλα, ή για χρησιμοποίηση σε άλλες θέσεις ως υλικών επιχωμάτων, ή θα μεταφέρονται εκτός του έργου σε οποιαδήποτε απόσταση για οριστική απομάκρυνση σε θέσεις επιτρεπόμενες από την Αστυνομία ή τις αρμόδιες Αρχές.

## 5.2.6 Ξυλοζεύξεις συνήθους τύπου (οριζόντιες)

Όσες φορές η φύση των εδαφών το απαιτεί, ο Ανάδοχος θα εκτελεί την κατάλληλη αντιστήριξη των παρειών του σκάμματος, όπως αυτές επιβάλλονται από τους κανόνες ασφαλείας. Τον τόπο και την πυκνότητα ξυλοζεύξεως θα ορίζει κάθε φορά ο Ανάδοχος ή ο αντιπρόσωπός του στο έργο, σε συνεννόηση με την Υπηρεσία.

Κάθε κατάπτωση παρειάς σκάμματος σε οποιαδήποτε περίπτωση και εάν έγινε και κάτω από οποιοσδήποτε συνθήκες σε ξυλοζευγμένες ή μη ξυλοζευγμένες παρειές και οι οποιοσδήποτε συνέπειες αυτής (εργατικά ατυχήματα, ζημιές σε τρίτους, ζημιές έργων κλπ) βαρύνει αποκλειστικά και μόνο τον Ανάδοχο, που υποχρεούται σε κάθε νόμιμη αποζημίωση και αποκατάσταση των βλαβέντων έργων και αναλαμβάνει γενικά κάθε ποινική και αστική ευθύνη. Η Υπηρεσία δικαιούται να επιβάλει στον Ανάδοχο την εκτέλεση πρόσθετων ξυλοζεύξεων ή ενίσχυση των υπαρχουσών σε όσα σημεία αυτή κρίνει τούτο απαραίτητο. Παρά το δικαίωμα τούτο της Υπηρεσίας, ο Ανάδοχος παραμένει πάντοτε μόνος και απόλυτα υπεύθυνος για την ασφάλεια των εκσκαφών που έγιναν.

## **6. Κονδύλια του τιμολογίου που προδιαγράφονται σε αυτό το άρθρο**

### 6.1 Εκσκαφές, σε πάσης φύσεως έδαφος, θεμελίων τεχνικών έργων και τάφρων

Η εργασία περιλαμβάνει:

α. Την εκσκαφή σε πάσης φύσεως έδαφος (γαιώδες, ημιβραχώδες ή και βραχώδες) περιλαμβανομένων και των πετρωμάτων με δυσχέρειες εκσκαφής κατηγορίας γρανιτικών ή κροκαλοπαγών, σε οποιοδήποτε βάθος αλλά σε πλάτος μικρότερο των 3,0μ και ειδικότερα την εκσκαφή που περιγράφεται στις παραγρ. 3.2.α. έως και δ. του παρόντος, με οποιαδήποτε κλίση πρανών, οποιοδήποτε κατάλληλο εκσκαπτικό μέσο ή με τα χέρια, χωρίς την χρήση εκρηκτικών ή με χρήση (κανονική ή περιορισμένη) εκρηκτικών, μόνον ύστερα από έγκριση της Υπηρεσίας και με ευθύνη του Αναδόχου, εν ξηρώ ή μέσα στο νερό.

- β.** Την λήψη των απαιτούμενων αδειών από τις αρμόδιες Αρχές για τυχόν απαιτούμενη τομή του οδοστρώματος και την επαναφορά του στην προηγούμενη του κατάσταση, όπως επίσης και τις κατάλληλες σημάσεις, σύμφωνα με τα καθοριζόμενα στην παράγρ. 5.1.1 του παρόντος.
- γ.** Τη μόρφωση του πυθμένα και των πρηνών της εκσκαφής, όπως περιγράφεται στην παραγρ. 5.1.3 του παρόντος.
- δ.** Την αντιστήριξη των πρηνών εκσκαφής (όπου απαιτείται) με οριζόντια ή κατακόρυφα στοιχεία ζεύξης, σύμφωνα με τα καθοριζόμενα στις παραγρ. 5.1.6 και 5.1.7 του παρόντος.
- ε.** Την κοπή και εκρίζωση θάμνων και δένδρων οποιασδήποτε διαμέτρου, συλλογή των κομμένων ή εκριζωμένων δέντρων τον αποκλωνισμό τους και το στοίβαγμα των κορμών και των χονδρών κλάδων σε θέσεις που θα υποδείξει η Υπηρεσία, όπως επίσης και την λήψη ειδικών μέτρων που θα απαιτηθούν για την τυχόν προστασία και διατήρηση δέντρων και δενδρυλλίων, σύμφωνα με τις οδηγίες της Υπηρεσίας.
- στ.** Την τυχόν διαμόρφωση δαπέδων εργασίας για την εκσκαφή ή και αποκομιδή των προϊόντων εκσκαφών.
- ζ.** Τη διαλογή και επιλογή των προϊόντων εκσκαφής.
- η.** Την απόθεση κοντά στο σκάμμα των καταλλήλων προϊόντων εκσκαφής για την επανεπίχωση του απομένοντος όγκου του, μετά την κατασκευή του τεχνικού έργου ή οχετού ή αγωγού.
- θ.** Την φορτοεκφόρτωση και μεταφορά των προϊόντων εκσκαφής σε οποιαδήποτε απόσταση για την κατασκευή επιχωμάτων ή άλλων ωφελίμων κατασκευών (κατάλληλα προϊόντα) ή για απόρριψη σε θέσεις της έγκρισης της Υπηρεσίας (ακατάλληλα προϊόντα).
- ι.** Την εναπόθεση και τις οποιοσδήποτε φορτοεκφορτώσεις και προσωρινές αποθέσεις στην περιοχή του έργου, μέχρι την οριστική εναπόθεση για την κατασκευή επιχωμάτων ή άλλων ωφελίμων κατασκευών.
- ια.** Τη διάστρωση και διαμόρφωση των προσωρινών ή και οριστικών αποθέσεων.
- ιβ.** Τη διενέργεια των απαιτούμενων αντλήσεων και τη λήψη των απαιτούμενων αποστραγγιστικών μέτρων, σύμφωνα με τα προβλεπόμενα στην παράγρ. 5.1.4 και την λήψη όλων τα καταλλήλων μέτρων για την αντιμετώπιση των κάθε είδους επιφανειών ή υπογείων υδάτων, σύμφωνα με τα καθοριζόμενα στην παράγρ. 5.1.4 του παρόντος.
- ιγ.** Την κατασκευή τυχόν απαιτούμενων γεφυρώσεων των εκσκαφών των τάφρων με σιδηρές λαμαρίνες, καταλλήλου πάχους ή άλλων έργων γεφύρωσης για την κυκλοφορία πεζών, οχημάτων και για την εξυπηρέτηση των γειτονικών ιδιοκτησιών.

**ιδ.** Την αποξήλωση παλαιών οδοστρωμάτων, ασφαλοταπήτων και αντιστοιχών στρώσεων οδοστρωσίας, πλακοστρώσεων κλπ. εφόσον το προβλέπει η εγκεκριμένη μελέτη εφαρμογής.

**ιε.** Την αποξήλωση λιθοδομών, εκτός εάν προβλέπεται από τη μελέτη του έργου ή από έγγραφη εντολή της Υπηρεσίας ξεχωριστή πληρωμή των εργασιών αυτών.

**ιστ.** Την προμήθεια των υλικών και την εκτέλεση κάθε εργασίας που θα απαιτηθεί σε περίπτωση αποκατάστασης υπερεκσκαφών υπαιτιότητας του Αναδόχου (σκυροδέματα, επιχώσεις κλπ).

## **7. Επιμέτρηση και πληρωμή**

### **7.1 Επιμέτρηση**

Η επιμέτρηση θα γίνει σε μ3 όγκου σκάμματος που ορίζεται από τις ΓΡΑΜΜΕΣ ΘΕΩΡΗΤΙΚΗΣ ΕΚΣΚΑΦΗΣ (ΓΘΕ).

Οι ΓΘΕ καθορίζονται και μετρώνται ως ακολούθως:

#### **α. Πυθμένας σκάμματος**

Τα υψόμετρα του πυθμένας προκύπτουν από την μελέτη των αγωγών και οχετών από τα αντίστοιχα ερυθρά υψόμετρα της κατά μήκος τομής των έργων, αφού αφαιρεθεί το πάχος των υποκειμένων κατασκευών, όπως πάχος τοιχώματος αγωγού και πάχος στρώσεως σκυροδέματος, ή και τυχόν λοιπών προβλεπόμενων στρώσεων.

Για παράλληλη τοποθέτηση αγωγών ή οχετών με διαφορετική στάθμη σκάμματος η μορφή του πυθμένα θα θεωρείται βαθμιδωτή με οριζόντια τμήματα και κατακόρυφο σκαλοπάτι μεταξύ τους.

Το κατακόρυφο σκαλοπάτι θα προσδιορίζεται σε θέση τέτοια ώστε να προκύπτει ο ελάχιστος όγκος εκσκαφής, λαμβανομένης υπόψη και της παραγράφου 6.1.β. Η στάθμη του πυθμένα εκσκαφής θεμελίων για την κατασκευή φρεατίων κλπ προκύπτει ομοίως από τα σχέδια της εγκεκριμένης μελέτης ή τις εντολές της Υπηρεσίας.

## β. Πλάτος Σκάμματος

Οι παρειές του σκάμματος λογίζονται κατά την επιμέτρηση κατακόρυφες, ανεξάρτητα από την κλίση που θα πραγματοποιηθεί. Το πλάτος του σκάμματος ορίζεται για την επιμέτρηση συμβατικά, ανάλογα με το είδος του αγωγού ως ακολούθως:

- I. Για προκατασκευασμένους σωληνωτούς αγωγούς ή οχετούς αποχέτευσης (βρόχινων και ακαθάρτων) και αγωγούς ύδρευσης το πλάτος θα ληφθεί όπως δείχνεται στα σχέδια τυπικών διατομών.  
Το παραπάνω πλάτος σκάμματος είναι σταθερό, ανεξαρτήτως του αν προβλέπεται από την μελέτη των σωληνωτών αγωγών σκυρόδεμα εγκιβωτισμού των σωλήνων.
- II. Για την κατασκευή φρεατίων κλπ, οι διαστάσεις του σκάμματος ορίζονται από τις εξωτερικές διαστάσεις του φρεατίου κ.λ.π. που θα κατασκευασθεί με παραδοχή εκσκαφής του σκάμματος σε απόσταση 0,60μ. από την εξωτερική παρειά του έργου.
- III. Για την κατασκευή θεμελίων τεχνικών έργων κ.λ.π. οι διαστάσεις του σκάμματος ορίζονται από τις εξωτερικές διαστάσεις του προς κατασκευήν θεμελίου κλπ με παραδοχή εκσκαφής του σκάμματος σε απόσταση 0,60μ. από την εξωτερική παρειά του έργου, ανάλογα με το χαρακτηρισμό των εκσκαφών.

### Άνω επιφάνεια σκάμματος

Ως άνω επιφάνεια, η οποία θα ληφθεί υπόψη στην επιμέτρηση των εκσκαφών, ορίζεται η στάθμη της σκάφης που προκύπτει από την μελέτη οδοποιίας ή η στάθμη του υφιστάμενου εδάφους, εφόσον η εκσκαφή γίνει σε περιοχές που δεν θα κατασκευασθεί δρόμος ή πεζοδρόμιο.

## 7.2 Πληρωμή

Η πληρωμή θα γίνει σύμφωνα με το αντίστοιχο άρθρο του Τιμολογίου.

# 3

## ΕΠΑΝΕΠΙΧΩΣΗ ΑΠΟΜΕΝΟΝΤΟΣ ΟΓΚΟΥ ΕΚΣΚΑΦΩΝ ΘΕΜΕΛΙΩΝ ΤΕΧΝΙΚΩΝ ΕΡΓΩΝ ΚΑΙ ΤΑΦΡΩΝ

### **1. Αντικείμενο**

Οι επανεπιχώσεις του απομένοντος όγκου, μετά την κατασκευή των έργων, στις εκσκαφές θεμελίων τεχνικών έργων, στις τάφρους τοποθέτησης των πάσης φύσεως αγωγών (αποχετεύσεων ομβρίων και ακαθάρτων, ύδρευσης κ.λ.π.) ή εκσκαφών θεμελίων κατασκευής φρεατίων κ.λ.π. και ειδικότερα:

- 1.1 Επιχώματα από κοκκώδη υλικά «ζώνης αγωγών και οχετών»
- 1.2 Επιχώματα από κοκκώδη υλικά «μεταβατικών επιχωμάτων»
- 1.3 Επιχώματα πάνω από τη «ζώνη αγωγού» με κατάλληλα προϊόντα.

### **2. Εφαρμοστές προδιαγραφές**

Για το παραπάνω αντικείμενο έχουν εφαρμογή τα προβλεπόμενα στις ΠΤΠΟ-150, η ΠΤΠΧ-1, η ΠΤΠΤ-110, με τις όποιες βελτιώσεις, τροποποιήσεις ή και συμπληρώσεις αναφέρονται παρακάτω.

### **3. Ορισμοί**

3.1 «Επανεπίχωση απομένοντος όγκου εκσκαφών θεμελίων τεχνικών έργων και τάφρων» νοείται η επίχωση με κατάλληλα εδαφικά υλικά (προϊόντα εκσκαφών, λατομείων ή και δάνεια):

- α. Της «ζώνης αγωγών και οχετών»



- β. Των «μεταβατικών επιχωμάτων» πίσω από τα τεχνικά έργα
- γ. Της περιοχής πάνω από τη ζώνη του οχετού
- δ. Κάτω από τα πεζοδρόμια και μεταξύ της επιφάνειας της «στρώσης έδρασης» οδοστρώματος και της στρώσης των τσιμεντοπλακών πεζοδρομίων ή άλλης τελικής στρώσης πεζοδρομίων.

3.2 «Ζώνη αγωγών και οχετών» νοείται η περιοχή μεταξύ του δαπέδου και των τοιχωμάτων της τάφρου και μέχρι ύψος 0,30μ πάνω από το εξωρράχιο του αγωγού.

3.3 «Περιοχή πάνω από τη ζώνη του αγωγού» νοείται η περιοχή μεταξύ της άνω επιφάνειας της «ζώνης αγωγών και οχετών» και του χείλους της τάφρου

3.4 «Μεταβατικά επιχώματα» νοούνται τα επιχώματα πίσω από τα τεχνικά έργα.

#### **4. Ειδικά χαρακτηριστικά των εργασιών**

Ανάλογα με την περιοχή της επανεπίχωσης θα χρησιμοποιηθούν τα κατάλληλα, στην κάθε περίπτωση, εδαφικά υλικά (προϊόντα εκσκαφών, λατομείων δάνεια), σύμφωνα με τα προδιαγραφόμενα στην επόμενη παράγραφο 5.

Προϊόντα λατομείων ή δάνεια υλικά θα χρησιμοποιούνται μόνον όταν τούτο απαιτείται από τις προδιαγραφές του υλικού ή όταν δεν υπάρχουν κατάλληλα προϊόντα εκσκαφών ή αυτά δεν επαρκούν.

#### **5. Τεχνικές και συμβατικές προδιαγραφές υλικών και εργασίας**

5.1 Θέματα που αφορούν στο σύνολο των περιοχών που επανεπιχώνονται

5.1.1 Καταλληλότητα εδαφικού υλικού

Η καταλληλότητα του εδαφικού υλικού για την επανεπίχωση εκσκαφών θεμελίων τεχνικών έργων και τάφρων εξαρτάται από τις εδαφοτεχνικές ιδιότητες και την ικανότητα συμπίκνωσης τους.

Με βάση τα παραπάνω τα κατάλληλα εδαφικά υλικά διαχωρίζονται στις κατηγορίες που αναφέρονται στον παρακάτω πίνακα 1. και είναι τα μόνα που επιτρέπεται να χρησιμοποιηθούν για τέτοιου είδους επανεπιχώσεις.

ΠΙΝΑΚΑΣ 1.

Κατηγορία ανάλογα προς την ικανότητα συμπτύκνωσης	Συνοπτική περιγραφή	Κατάταξη κατά DIN 18196
V1	Μη συνεκτικά έως ελαφρώς συνεκτικά, χονδρόκοκκα και μικτόκοκκα εδάφη	GW, GI, GE, SW, SI, SE, GU, GT, SU, ST
V2	Συνεκτικά, μικτόκοκκα εδάφη	GU, GT, SU, ST
V3	Συνεκτικά, λεπτόκοκκα εδάφη	UL, UM, TL, TM, TA

Τα οργανικά κλπ εδάφη των υπολοίπων κατηγοριών της κατάταξης DIN 18196 (HN, HZ, F, OU, OT, OH, OK) δεν επιτρέπεται να χρησιμοποιηθούν.

Η ικανότητα συμπίκνωσης των κατηγοριών του εδάφους του παραπάνω πίνακα υπ. αριθμ. 1 εξαρτάται από την σύνθεση των κόκκων του εδάφους, την μορφή των κόκκων και την περιεκτικότητα σε νερό. Ειδικότερα:

#### Κατηγορία V1

Βαρύνουσα σημασία στην ικανότητα συμπίκνωσης έχει κυρίως η σύνθεση των κόκκων και η μορφή τους και μικρότερη η περιεκτικότητα σε νερό και κατά συνέπεια η επίδραση των καιρικών συνθηκών.

#### Κατηγορίες V2 και V3

Αντίθετα, στις κατηγορίες αυτές βαρύνουσα σημασία στην συμπίκνωση έχει η επίδραση της περιεκτικότητας σε νερό.

Για την επιλογή του καταλληλότερου, για κάθε περίπτωση υλικού θα πρέπει να λαμβάνονται υπόψη και τα ακόλουθα στοιχεία:

Σε συνεκτικά εδάφη, πολύ υγρά, δεν είναι δυνατόν να επιτευχθεί ο απαιτούμενος βαθμός συμπτύκνωσης.

Σε συνεκτικά εδάφη, πολύ ξηρά, η απαιτούμενη κατά στρώσεις συμπύκνωση μπορεί να επιτευχθεί μόνο μετά από έργο συμπτύκνωσης αισθητά μεγαλύτερο από τα συνηθισμένα

Γενικά ισχύει ότι η συμπύκνωση των εδαφών της κατηγορίας V1, λόγω της μικρής ευπάθειας τους στο νερό και στην αποσάθρωση είναι ευχερέστερη από την συμπύκνωση εδαφών των κατηγοριών V2 και V3

Τέλος σημειώνεται ότι για να αποφεύγονται οι υποχωρήσεις στο σκάμμα που επαναπληρώθηκε θα πρέπει να χρησιμοποιούνται για την επαναπλήρωση των τάφρων αγωγών κατά πρώτο λόγο μη συνεκτικά εδάφη της κατηγορίας V1 και μόνο στην περίπτωση που δεν υπάρχει περίσσεια τέτοιων προϊόντων εκσκαφών να χρησιμοποιούνται και εδάφη των κατηγοριών V2 και V3

#### 5.1.2 Καθορισμός τρόπου συμπύκνωσης και πάχους στρώσεων

Ο καθορισμός του τρόπου συμπύκνωσης και του πάχους των στρώσεων συναρτάται από τα διατιθέμενα από τον Ανάδοχο μηχανήματα και από την ομάδα εδάφους των χρησιμοποιούμενων εδαφικών υλικών.

Στον παρακάτω πίνακα 2 δίνονται σχετικές ενδεικτικές κατευθύνσεις.

ΠΙΝΑΚΑΣ 2 - Ταξινόμηση εδαφών και μηχανημάτων συμπύκνωσης

Είδος Μηχανήματος	Υψηλεια - κό βάρος σε χλρ		Κατηγορία Ικανότητας Συμπύκνωσης Εδάφους								
			V1			V2			V3		
			Καταλλη- λότητα	Πάχος Στρώσης	Αριθμός Διελεύ- σεων	Καταλλη- λότητα	Πάχος Στρώσης	Αριθμός Διελεύ- σεων	Καταλλη- λότητα	Πάχος Στρώσης	Αριθμός Διελεύ- σεων
Ελαφρά μηχανήματα συμπύκνωσης (κυρίως για την ζώνη του αγωγού)											
Δονητικός συμπιεστής	Ελαφρός	έως 25	+	έως 15	2-4	+	έως 15	2-4	+	έως 10	2-4
	Μέσος	25-60	+	20-40	2-4	+	15-30	3-4	+	10-30	2-4
Δονητής εκρήξεων	Ελαφρός	έως 100	0	20-30	3-4	+	15-20	3-5	+	20-30	3-5
Δονητικές πλάκες	Ελαφρές	έως 100	+	έως 20	3-5	0	έως 15	4-6	-	-	-
	Μέσες	100-300	+	20-30	3-5	0	15-20	4-6	-	-	-
Δονητικός κύλινδρος	Ελαφρός	έως 600	+	20-30	4-6	0	15-20	5-6	-	-	-
Μέσα και βαριά μηχανήματα συμπύκνωσης (πάνω από τη ζώνη αγωγού)											
Δονητικός συμπιεστής	Μέσος	25-60	+	20-40	2-4	+	15-30	2-4	+	10-30	2-4
	Βαρύς	60-200	+	40-50	2-4	+	20-40	2-4	+	20-30	2-4
Δονητής εκρήξεων	Μέσος	100-500	0	20-40	3-4	+	25-35	3-4	+	20-30	3-5
	Βαρύς	500	0	30-50	3-4	+	30-50	3-4	+	30-40	3-5
Δονητικές πλάκες	Μέσες	300-750	+	30-50	3-5	0	20-40	3-5	-	-	-
	Βαριές	750	+	40-70	3-5	0	30-50	3-5	-	-	-
Δονητικοί κύλινδροι		600-8000	+	20-50	4-6	+	20-40	5-6	-	-	-

Σημειώσεις:

+ = Συνίσταται

0 = Ως επί το πλείστον κατάλληλο

Τα παραπάνω στοιχεία αντιπροσωπεύουν μέσες τιμές απόδοσης. Σε δυσμενείς συνθήκες (π.χ. υψηλή περιεκτικότητα σε νερό, αντιστηρίξεις), είναι δυνατόν να γίνει αναγκαίο να μειωθούν τα διδόμενα πάχη των στρώσεων ( ενώ σε ιδιαίτερα ευνοϊκές συνθήκες, πιθανό να είναι δυνατή σχετική υπέρβαση αυτών). Ακριβείς τιμές μπορούν να προκύψουν μόνο σε μία δοκιμαστική συμπύκνωση. Εάν δεν διεξαχθεί δοκιμαστική συμπύκνωση, επιτρέπεται για την πρώτη στρώση πάνω από τη ζώνη του αγωγού, μόνο οι ανώτατες τιμές πάχους.

### 5.1.3 Έλεγχος βαθμού συμπακνώσεως

**α.** Ο βαθμός συμπακνώσεως του υλικού πληρώσεως των τάφρων θα γίνεται σε κάθε διακεκριμένη ζώνη, όπως αναφέρεται παρακάτω στην παράγρ. 5.2 με την πρότυπη μέθοδο PROCTOR (STANDARD PROCTOR). Η εργαστηριακή δοκιμή συμπακνώσεως θα γίνεται στο υλικό που προήλθε από τα προϊόντα κάθε δοκιμαστικής οπής (προσδιορισμός καμπύλης PROCTOR) , γιατί είναι δυνατόν η εργαστηριακή πυκνότητα να μεταβάλλεται από θέση σε θέση λόγω αλλαγής της κοκκομετρικής συνθέσεως. Προκειμένου για χονδρόκοκκα υλικά θα γίνεται διόρθωση όπως ορίζεται στην παράγρ. 10.2 και 10.3 της ΠΤΠΧ1.

**β.** Ο ελάχιστος αριθμός δοκιμών συμπακνώσεως δεν μπορεί να είναι λιγότερος από μία δοκιμή ανά 100μ μήκους τάφρου και για κάθε διακεκριμένη ζώνη υλικού πληρώσεως ή κατά μέγιστο ανά 500 μ<sup>3</sup> όγκου.

**γ.** Αν οι τιμές βαθμού συμπακνώσεως που εξακριβώθηκαν με τους παραπάνω ελέγχους είναι μικρότερες από τις προδιαγραφόμενες τιμές στην παρούσα, τότε ο Ανάδοχος πρέπει να μεταβάλει τον τρόπο εργασίας, ώστε να επιτύχει τις προδιαγραφόμενες τιμές συμπακνώσεως.

**δ.** Σε περίπτωση ομοιόμορφου υλικού πληρώσεως και αν οι έλεγχοι βαθμού συμπακνώσεως που εκτελούνται όπως ορίζεται στην παρ. α αποδείξουν ικανοποιητική ομοιομορφία, τότε η Υπηρεσία μπορεί μετά από αίτηση του Αναδόχου και μετά από έγγραφη έγκριση αυτής, να περιορίσει τον ελάχιστο αριθμό δοκιμών συμπακνώσεως που αναφέρεται στην παράγραφο β της παρούσας, με την προϋπόθεση ότι θα γίνεται λεπτομερής παρακολούθηση των παχών των στρώσεων που συμπυκνούνται και του αριθμού διελεύσεων του μηχανήματος συμπακνώσεως, ανάλογα προς το είδος του μηχανήματος και την ομάδα εδάφους σύμφωνα με τις ενδεικτικές κατευθύνσεις του πίνακα 2 της παρούσας

Η μείωση αυτή δεν απαλλάσσει τον Ανάδοχο κατά κανένα τρόπο από την ευθύνη για την έντεχνη κατασκευή της πληρώσεως των τάφρων, σύμφωνα με την παρούσα προδιαγραφή.

Το μηχάνημα συμπύκνωσης και το πάχος των στρώσεων θα προταθούν από τον Ανάδοχο και θα υπόκεινται στην έγκριση της Επίβλεψης.

## 5.2 Θέματα που αφορούν ειδικά σε κάθε μία περιοχή

Πέραν των αναφερομένων στην παράγρ. 5.1 του παρόντος ισχύουν και τα ακόλουθα:

### 5.2.1 Περιοχή της «ζώνης των αγωγών»

#### α. Διαμόρφωση του πυθμένα της τάφρου και τοποθέτηση του αγωγού

Ο πυθμένας της τάφρου πρέπει να είναι σε όλο το μήκος τοποθέτησης αγωγών ανθεκτικός, ελαστικός και ομοιόμορφης αντοχής. Έτσι συνεκτικό έδαφος που τυχόν χαλαρώθηκε πρέπει να αφαιρείται πριν από τη τοποθέτηση του αγωγού, σε όλο το βάθος της χαλάρωσης και να αντικαθιστάται με μη συνεκτικό υλικό, κατάλληλα συμπυκνούμενο, ώστε να αποφεύγεται στήριξη του αγωγού σε μία γραμμή ή ένα σημείο.

#### β. Υλικό πληρώσεως και συμπύκνωσή του

Η επίχωση πρέπει να εξασφαλίζει μία όσο το δυνατόν ομοιόμορφη και σταθερή κατανομή των κινητών και μόνιμων φορτίων πάνω από τον αγωγό. Γι' αυτό οι απαιτήσεις τόσο σε ότι αφορά στην ποιότητα του υλικού πληρώσεως όσο, κυρίως, της συμπυκνώσεως του είναι ιδιαίτερα αυξημένες και ειδικότερα:

1. Ως υλικό πλήρωσης πρέπει να χρησιμοποιείται αμμοχάλικο που να τηρεί τις ακόλουθες απαιτήσεις:

- Διαβάθμιση Υλικού

Διάμετρος κόσκινου	Διερχόμενα ποσοστά (%) κατά βάρος
40 mm	100%
30 mm	70-100%
15mm	50-85%
7mm	35-80%
3mm	25-70%
0,075mm(No200)	<12%

- Το υλικό πρέπει να είναι καλώς διαβαθμισμένο, δηλαδή πρέπει να είναι

$$\frac{D_{60}}{D_{10}} \geq 5$$

Όπου :

$D_{60}$  Η διάμετρος του κόσκινου δια του οποίου διέρχεται το 60% (κατά βάρος) του υλικού

$D_{10}$  Η διάμετρος του κόσκινου δια του οποίου διέρχεται το 10% (κατά βάρος) του υλικού

- Εάν το ποσοστό (P) του λεπτόκοκκου (του διερχόμενου από το κόσκινο No 200) είναι  $12\% > P > 5\%$ , τότε το λεπτόκοκκο υλικό πρέπει να έχει δείκτη πλαστικότητας  $P.I. \leq 10\%$

2. Οι απαιτητοί βαθμοί συμπύκνωσης των στρώσεων είναι:

- 100% της STANDARD PROCTOR σε μη συνενκτικά υλικά της κατηγορίας V1 (ή 103%) της STANDARD PROCTOR σε υλικό κατηγορίας GW και GI κατά DIN 18196).

- 97% της STANDARD PROCTOR σε συνεκτικά κατηγοριών V2 και V3

3. Κάθε στρώση πληρώσεως πρέπει να συμπιέζεται χωριστά. Ενδεικτικές τιμές για το ύψος της πληρώσεως όπως και για τον αριθμό των διελεύσεων αναφέρονται, στον πίνακα 2 της παρούσας προδιαγραφής.

Στην προκείμενη περίπτωση πάρθηκε ως προϋπόθεση ύψος επικάλυψης 0,30μ πάνω από το εξωρράχιο του αγωγού.

4. Η συμπύκνωση πρέπει να γίνεται από την παρειά της τάφρου προς τον αγωγό. Η πλήρωση της τάφρου και η συμπύκνωση του υλικού πληρώσεως πρέπει να γίνεται ταυτόχρονα και από τις δύο πλευρές του αγωγού, για την αποφυγή μετατοπίσεως και υπερυψώσεως. Αυτό πρέπει να παίρνεται ιδιαίτερα υπόψη, όταν υπάρχουν σωλήνες που μπορούν να παραμορφωθούν.

5 Για τους αγωγούς εξωτερικής διαμέτρου μεγαλύτερης από 0,40μ. πρέπει η ζώνη του αγωγού να πληρωθεί και να συμπιεστεί σε περισσότερες από δύο φάσεις εργασίας

- Για σωληνωτούς αγωγούς εξωτερικής διαμέτρου  $D_{ex}$  μεγαλύτερης από 1,00μ, λόγω των παρουσιαζομένων δυσχερειών συμπύκνωσης του υλικού επίχωσης, θα πρέπει η κάτω στρώση του υλικού πλήρωσης, πάχους  $t = D_{ex}/8$  να κατασκευάζεται από σκυρόδεμα κατηγορίας B10, με ελάχιστο πάχος  $t_{min} = 0,15m$

#### 5.2.2 Περιοχή πάνω από την «ζώνη του αγωγού»

##### α. Πάχος στρώσεων

Το πάχος των μεμονωμένων στρώσεων θα επιλεγεί κατά τέτοιο τρόπο, που το μηχάνημα συμπύκνωσης που χρησιμοποιείται να είναι σε θέση να επιτύχει τέλεια συμπύκνωση της κάθε μιας στρώσεως, με τον αναγκαίο αριθμό διελεύσεων. Ρυθμιστικές τιμές δίνονται στον πίνακα 2 της παρούσας. Τα στοιχεία που περιέχονται σε αυτόν τον πίνακα αντιπροσωπεύουν μέσες τιμές αποδόσεως. Σε δυσμενείς συνθήκες (π.χ. υψηλή περιεκτικότητα σε νερό, αντιστηρίξεις), είναι δυνατόν να γίνει αναγκαίο να μειωθούν τα πάχη των στρώσεων που δίνονται, ενώ σε ιδιαίτερα ευνοϊκές συνθήκες πιθανό να είναι δυνατή σχετική υπέρβαση αυτών. Ακριβείς τιμές μπορούν να προκύψουν, μόνο σε μία δοκιμαστική συμπύκνωση. Αν δεν γίνει δοκιμαστική συμπύκνωση, επιτρέπονται για την πρώτη στρώση πάνω από την ζώνη του αγωγού, μόνο οι ανώτατες τιμές πάχους στρώσεως που δίνονται στον πίνακα 2.



## β. Συμπύκνωση

Σε περίπτωση ύπαρξης αγωγού κάτω από οδόστρωμα τότε

1. Ζώνη πάχους κατ' ελάχιστον 0,50μ κάτω από την κατώτατη επιφάνεια της υποβάσεως θα συμπυκνούνται σε ποσοστό:

- 100% της STANDARD PROCTOR για συνεκτικά εδάφη της κατηγορίας V1 (ή 103% της STANDARD PROCTOR σε υλικά κατηγορίας GW και GI κατά DIN 18196)

- 97% της STANDARD PROCTOR για συνεκτικά εδάφη κατηγοριών V2 και V3

2. Ζώνη που βρίσκεται κάτω από τη ζώνη της παραγρ. β1 και μέχρι τη ζώνη του αγωγού πρέπει να συμπυκνούνται σε :

- Ποσοστό 95% της STANDARD PROCTOR προκειμένου για μη συνεκτικό υλικό πληρώσεως κατηγορίας V1 (ή 97% της STANDARD PROCTOR σε υλικά κατηγορίας GW και GI κατά DIN 18196)

- Ποσοστό 95% της STANDARD PROCTOR προκειμένου για συνεκτικό υλικό πληρώσεως της κατηγορίας V2 και V3

Σε περίπτωση ύπαρξης αγωγού εκτός οδοστρώματος, τότε το υλικό πληρώσεως από την τελική επιφάνεια του εδάφους (μετά την τυχόν προβλεπόμενη διαμόρφωση) μέχρι την ζώνη του αγωγού θα συμπυκνούνται όπως στην παραπάνω παράγρ. β.2

Συμπύκνωση με μηχανικά μέσα επιτρέπεται σε ύψος μεγαλύτερο από 75 εκ πάνω από την κορυφή του σωλήνα, αν δεν ορίζεται διαφορετικά στην Μελέτη του έργου. Το είδος της μηχανικής συμπίεσεως εξαρτάται από τις εδαφικές συνθήκες, την αντιστήριξη και το σωλήνα του αγωγού.

## γ. Ειδικές επισημάνσεις

- Ειδικές φορτίσεις κατά την διάρκεια των εργασιών κατασκευής (π.χ. κυκλοφορία οχημάτων πάνω στον επιχωθέντα αγωγό) δεν επιτρέπονται
- Σε περιπτώσεις που νερά προσβάλλουν τους αγωγούς, πράγμα που μπορεί να συνεπάγεται πρόκληση φθορών στους σωλήνες ο Ανάδοχος υποχρεούται να λαμβάνει όλα τα απαιτούμενα ειδικά προστατευτικά μέτρα.

### 5.2.3 Μεταβατικά επιχώματα

#### α. Υλικό επανεπίχωσης

Τα υλικά της επανεπίχωσης θα πρέπει να είναι θραυστά επίλεκτα υλικά προέλευσης λατομείου κατηγορίας E4 με δείκτη πλαστικότητας μικρότερο του 4.

#### β. Τοποθέτηση του υλικού

1. Το υλικό θα τοποθετείται στις διαστάσεις και κλίσεις που προσδιορίζονται στην μελέτη του έργου ή/και σύμφωνα με τις εντολές και οδηγίες της Υπηρεσίας.

Η πλήρωση των σκαμμάτων για την κατασκευή των μεταβατικών επιχωμάτων θα γίνεται ταυτόχρονα συμμετρικά ως προς τον άξονα της κατασκευής και από τις δύο πλευρές για την αποφυγή μετατόπισης των υλικών ή έκκεντρης φόρτισης.

2. Ο βαθμός συμπακνώσεως των μεταβατικών επιχωμάτων ορίζεται ως ακολούθως:

- Για οχετούς ή φρεάτια κλπ κάτω από οδόστρωμα

I. Ζώνη πάχους κατ'ελάχιστο 0,50μ κάτω από την κατώτατη επιφάνεια της υποβάσεως θα συμπακνώνεται σε ποσοστό 103% της STANDARD PROCTOR

II. Ζώνη που βρίσκεται κάτω από την ανωτέρω ζώνη I θα συμπακνώνεται σε ποσοστό 97% της STANDARD PROCTOR

- Για οχετούς ή φρεάτια κλπ εκτός οδοστρώματος

Όλο το υλικό θα συμπυκνώνεται σε ποσοστό 97% της STANDARD PROCTOR.

3. Τα αναφερόμενα στις παραγρ. του παρόντος 5.2.1.α. (διαμόρφωση πυθμένα της τάφρου και τοποθέτηση του αγωγού) και 5.3.1 (τάφροι αγωγών με αντιστήριξη) ισχύουν και για τα μεταβατικά επιχώματα.

4. Για την συμπύκνωση, εφόσον δεν υπάρχουν διαφορετικές προβλέψεις ισχύουν τα αναφερόμενα στον πίνακα 2 για την περιοχή πάνω από τη ζώνη του αγωγού

5. Για τον έλεγχο του βαθμού συμπυκνώσεως ισχύουν τα αναφερόμενα στην παράγραφο 5.1.3

6. Ο Ανάδοχος οφείλει να λάβει όλα τα κατάλληλα μέτρα ώστε να μη υποστούν βλάβες οι τυχόν υπάρχουσες προστατευτικές επενδύσεις των οχετών, φρεατίων κλπ.

#### 5.2.4 Επιχώματα κάτω από τα πεζοδρόμια

α. Θα χρησιμοποιηθεί κοκκώδες υλικό, που η κοκκομετρική διαβάθμισή του θα πρέπει να ανταποκρίνεται στα αναφερόμενα, στον παρακάτω πίνακα υπ. αριθ. 4, όρια.

ΠΙΝΑΚΑΣ 4.

Αριθμός κοσκίνου (Αμερικ. πρότυπα τετραγωνικής οπής, A.A.S.H.O.:M 92)		Διερχόμενο % (κατά βάρος)	
Ανοιγμα οπής		Διαβάθμιση	Διαβάθμιση
Σε ίντσες	Σε χιλιοστά		
3"	76,2	-	-
2"	50,8	-	-
1 ½"	38,1	-	-
1 ¼"	31,7	100	-
1"	25,4	83-100	100
¾"	19,1	65-95	70-100
⅜"	9,52	47-77	50-80
No 4	4,76	33-63	35-65
No 10	2,00	23-50	25-50
No 40	0,42	13-30	15-30
No 200	0,074	5-15	5-15

β. Το υλικό θα τοποθετηθεί μεταξύ της επιφάνειας της «στρώσης έδρασης οδοστρώματος» και της στρώσης των τσιμεντοπλακών πεζοδρομίων (ή άλλης τελικής στρώσης πεζοδρομίων) και θα συμπυκνωθεί σε ποσοστό 90% της ξηράς φαινόμενης πυκνότητας που λαμβάνεται κατά την τροποποιημένη μέθοδο PROCTOR.

γ. Κατά τα λοιπά ισχύουν τα αναφερόμενα στο παρόν άρθρο.

### 5.3 Πρόσθετες απαιτήσεις

#### 5.3.1 Τάφροι αγωγών με αντιστήριξη

Η τοποθέτηση και συμπύκνωση του υλικού πληρώσεως θα γίνεται, ανάλογα με το είδος της αντιστηρίξεως που χρησιμοποιείται κάθε φορά, ώστε να εξασφαλίζεται, σε κάθε

περίπτωση, η συναρμογή και συνεργασία του υλικού πληρώσεως και των παρειών της τάφρου.

Γι' αυτό το λόγο, σε περίπτωση οριζόντιας αντιστηρίξεως, πρέπει να τμήματα αυτής να απομακρύνονται τμηματικά, με τέτοιο τρόπο, ώστε να είναι δυνατή η άμεση σε στρώσεις πλήρωση του τμήματος της τάφρου που ελευθερώθηκε με υλικό πληρώσεως και η συμπύκνωση αυτού.

Όμοια, και σε περίπτωση κατακόρυφης αντιστηρίξεως, πρέπει τα κατακόρυφα τμήματα αυτής (δοκοί τάφρων, πασσαλοσανίδες) να ανασύρονται τμηματικά, σε τόσο δε ύψος κάθε φορά, ώστε στο τμήμα της τάφρου που ελευθερώθηκε να είναι δυνατή η τοποθέτηση, σε στρώσεις, του υλικού πληρώσεως και η συμπύκνωση αυτού.

5.3.2 Αποκατάσταση του οδοστρώματος σε περίπτωση τοποθέτησης αγωγού κάτω από υφιστάμενη οδό.

Σε περίπτωση τοποθέτησης αγωγού κάτω από υπάρχον οδόστρωμα, πρέπει, αμέσως μετά την τοποθέτηση του αγωγού, η τάφρος να επαναπληρωθεί και να συμπυκνωθεί το υλικό πληρώσεως. Η οριστική ανακατασκευή του οδοστρώματος πρέπει να γίνει αμέσως. Η σύνδεση με το υφιστάμενο οδόστρωμα πρέπει να γίνει με ευθύγραμμη και αιχμηρή ακμή, και να είναι ομαλή και ανθεκτική.

Σπασμένα κομμάτια οδοστρώματος κοντά στην ακμή πρέπει να απομακρύνονται επιμελώς με νέα κοπή, και αν είναι δυνατόν με μηχάνημα κοπής οδοστρωμάτων. Η αποκατάσταση του οδοστρώματος πρέπει να εκτελεστεί κατά τον ίδιο τρόπο και στην ίδια ποιότητα με το συνεχόμενο οδόστρωμα.

Αν κατ' εξαίρεση, η οριστική αποκατάσταση του οδοστρώματος δεν μπορεί να γίνει αμέσως, πρέπει ευθύς μετά την επαναπλήρωση της τάφρου του αγωγού, αυτή να κλεισθεί με προσωρινή επικάλυψη με ασφαλτόμιγμα. Αν εμφανιστούν βλάβες της προσωρινής επικάλυψεως, πρέπει αυτές να αποκατασταθούν αμέσως.

## **6. Εργασίες του τιμολογίου που προδιαγράφονται σε αυτό το άρθρο**

### **6.1 Επανεπιχώσεις από κοκκώδη υλικά «ζώνης αγωγών και οχετών»**

Η εργασία περιλαμβάνει:

- α.** Την διαμόρφωση που πυθμένα της τάφρου
- β.** Την προμήθεια και μεταφορά επί τόπου του έργου του κατάλληλου κοκκώδους υλικού.
- γ.** Την διάστρωση κατά στρώσεις και συμπύκνωση στον κατάλληλο βαθμό του εν λόγω υλικού.
- δ.** Την χρήση όλου του απαιτούμενου μηχανικού εξοπλισμού.
- ε.** Την διενέργεια των απαιτούμενων ελέγχων συμπυκνώσεως
- στ.** Την κατασκευή των τυχόν απαιτούμενων αντιστηρίξεων (οριζοντίων και κατακόρυφων)
- ζ.** Την λήψη όλων των απαιτούμενων μέτρων για την προστασία των αγωγών , οχετών κλπ σε περίπτωση τοποθέτησης τους κάτω από υφιστάμενο οδόστρωμα.
- η.** Την λήψη όλων των απαιτούμενων μέτρων για την προστασία των αγωγών , οχετών κλπ. όπως και της προστατευτικής επενδύσεώς τους, από νερά, διαβρώσεις κλπ.
- θ.** Τη λήψη όλων των μέτρων προστασίας τροχοφόρων και ιδιωτών κατά τη διάρκεια των εργασιών.

### **6.2 Επανεπιχώσεις με κατάλληλα προϊόντα πάνω από την «ζώνη αγωγών και οχετών»**

Η εργασία περιλαμβάνει:

- α.** Την προμήθεια και μεταφορά επί τόπου του έργου, από οποιαδήποτε απόσταση, του κατάλληλου εδαφικού υλικού με ικανότητα συμπύκνωσης V1 ή V2 ή/και V3 από προϊόντα εκσκαφών ή δάνεια.
- β.** Την αποκατάσταση του οδοστρώματος σε περίπτωση τοποθέτησης αγωγού κάτω από υφιστάμενη οδό σύμφωνα με τα αναφερόμενα στην παράγρ. 5.3.2 του παρόντος.

γ. Όλες τις δραστηριότητες και υποχρεώσεις του Αναδόχου που αναφέρονται στις παραγρ 6.1.γ έως και η. του παρόντος.

δ. Τη λήψη όλων των απαιτούμενων μέτρων προστασίας τροχοφόρων και ιδιωτών κατά τη διάρκεια των εργασιών

### 6.3 Επανεπιχώσεις με κοκκώδη υλικά μεταβατικών επιχωμάτων

Η εργασία περιλαμβάνει:

α. Όλες τις δραστηριότητες που αναφέρονται στην παράγρ. 6.1 του παρόντος

β. Την δραστηριότητα που αναφέρεται στην παράγρ. 6.2.β του παρόντος.

### 6.4 Επανεπιχώσεις με κοκκώδη υλικά κάτω από τα πεζοδρόμια

Η εργασία περιλαμβάνει:

α. Όλες τις δραστηριότητες που αναφέρονται στην παράγρ. 6.1 του παρόντος.

β. Την δραστηριότητα που αναφέρεται στην παράγρ. 6.2.β. του παρόντος.

γ. Τη λήψη όλων των απαιτούμενων μέτρων για την αποφυγή ατυχημάτων κατά τη διάρκεια των εργασιών.

## **7. Επιμέτρηση και πληρωμή**

### 7.1 Επιμέτρηση

#### 7.1.1 Γενικά

Τυχόν επί πλέον όγκος υλικού που τοποθετήθηκε, πέραν εκείνου που προκύπτει σύμφωνα με τα πιο κάτω οριζόμενα, λόγω εκσκαφής της τάφρου σε μεγαλύτερα βάθη ή πλάτη πυθμένα τάφρου, ή κλίσεις πρανών κλπ σε σχέση προς τα προβλεπόμενα στη μελέτη του έργου δεν επιμετρώνται για πληρωμή.

### 7.1.2 Επανεπιχώσεις από κοκκώδη υλικά «ζώνης αγωγών και οχετών»

Η επιμέτρηση θα γίνεται σε μ3 επανεπίχωσης με όγκο που προκύπτει από τις γραμμές θεωρητικής εκσκαφής (Γ.Θ.Ε.) πυθμένα και παρειών σκάμματος, όπως αυτές προσδιορίζονται στα προηγούμενα, και άνω επιφάνεια το οριζόντιο επίπεδο μέχρι το οποίο φθάνει η ζώνη του αγωγού, μετά την αφαίρεση των όγκων του αγωγού και του σκυροδέματος έδρασης αυτού, όπου έχει κατασκευαστεί βάσει εγκεκριμένης μελέτης.

Για παράλληλη τοποθέτηση οχετών ή αγωγών ο προσδιορισμός της άνω επιφάνειας του υλικού της ζώνης αγωγού, γίνεται, σύμφωνα με την εγκεκριμένη μελέτη σε ύψος 0,30μ πάνω από την νοητή εφαπτόμενη γραμμή που ενώνει τις κορυφές δύο συνεχόμενων αγωγών ή οχετών.

### 7.1.3 Επανεπιχώσεις με κατάλληλα προϊόντα πάνω από τη «ζώνη οχετών και αγωγών»

Η επιμέτρηση θα γίνεται σε μ3 επανεπίχωσης με όγκο που προκύπτει από τις παρειές της θεωρητικής εκσκαφής του σκάμματος, πυθμένα που ταυτίζεται με την άνω επιφάνεια της ζώνης αγωγού και άνω επιφάνεια την άνω στάθμη της τάφρου όπως αυτή είναι διαμορφωμένη κατά τον χρόνο της επιχώσεως, αφαιρουμένου όμως του πάχους του πιθανώς αναγκαίου οδοστρώματος ή στρώσεως φυτικών κλπ.

### 7.1.4 Επανεπιχώσεις με κοκκώδη υλικά «μεταβατικών επιχωμάτων»

Η επιμέτρηση θα γίνεται σε μ3 επανεπίχωσης με όγκο που προκύπτει μεταξύ:

- α. Των γραμμών θεωρητικής εκσκαφής (Γ.Θ.Ε.) πυθμένα, παρειών και άνω επιφάνειας, όπως αυτές προσδιορίζονται στα προηγούμενα.
- β. Μιας γραμμής αγόμενης από την άνω επιφάνεια του μεταβατικού επιχώματος και πλάτους 0,50 μ στην στέψη του οχετού και εν συνεχεία ένα πρηνές κλίσεως  $\beta:u = 1:1$  μέχρι το πρηνές αυτό να κόψει την προσκείμενη Γ.Θ.Ε.
- γ. Της γραμμής εξωτερικής παρειάς του οχετού ή φρεατίου.
- δ. Από τον παραπάνω όγκο που ορίζεται μεταξύ των γραμμών των α, β, γ θα αφαιρείται ο όγκος τυχόν επικαλυπτόμενων αγωγών ή οχετών και το τυχόν σκυρόδεμα έδρασεως αυτών.



#### 7.1.5 Επανεπιχώσεις με κοκκώδη υλικά κάτω από τα πεζοδρόμια

Η επιμέτρηση θα γίνεται σε μ3 έτοιμης κατασκευής επανεπίχωσης με λήψη αρχικών και τελικών διατομών, σύμφωνα με τις οδηγίες της Υπηρεσίας και παρουσία εκπροσώπου αυτής.

### 7.2 Πληρωμή

#### 7.2.1 Επανεπιχώσεις από κοκκώδη υλικά ζώνης αγωγών και οχετών.

Στην τιμή μονάδος περιλαμβάνονται όλες οι δαπάνες των εργασιών που προδιαγράφονται στο παρόν άρθρο και ειδικότερα στις παραγρ. 6.1α έως και θ.

#### 7.2.2 Επανεπιχώσεις με κατάλληλα προϊόντα πάνω από τη ζώνη οχετών και αγωγών.

Στην τιμή μονάδος περιλαμβάνονται όλες οι δαπάνες των εργασιών που προδιαγράφονται στο παρόν άρθρο και ειδικότερα στις παραγρ. 6.2.α έως και δ.

#### 7.2.3 Επανεπιχώσεις με κοκκώδη υλικά μεταβατικών επιχωμάτων

Στην τιμή μονάδος περιλαμβάνονται όλες οι δαπάνες των εργασιών που προδιαγράφονται στο παρόν άρθρο και ειδικότερα στις παραγρ. 6.3.α έως και β.

#### 7.2.4 Επανεπιχώσεις με κοκκώδη υλικά κάτω από τα πεζοδρόμια

Στην τιμή μονάδος περιλαμβάνονται όλες οι δαπάνες των εργασιών που προδιαγράφονται στο παρόν άρθρο και ειδικότερα στις παραγρ. 6.4.α έως και γ.

# 4

## ΕΠΙΧΩΣΕΙΣ ΜΕ ΑΜΜΟ ή ΑΜΜΟΧΑΛΙΚΟ ή ΣΚΥΡΑ

### 1. Γενικά στοιχεία και ποιότητα υλικών

1.1. Αυτή η τεχνική προδιαγραφή έχει αντικείμενο την εξεύρεση, προσκόμιση, διάστρωση και συμπύκνωση άμμου, γύρω και κάτω από τους σωληνωτούς αγωγούς, για την επιτυχία εγκιβωτισμού προστασίας. Επίσης περιλαμβάνει την σκυρόστρωση και αμμοχαλικόστρωση επιφανειακά στους δρόμους.

1.2. Οι περίπου διαβαθμίσεις του αμμοχάλικου θα ανταποκρίνονται στον ακόλουθο πίνακα:

Διάμετρος κόσκινου (χιλιοστόμετρα)	Ποσοστά που περνούν (%) για το βάρος
50	100
30	85-95
20	80-90
15	60-90
7	40-80
3	30-70

1.3. Ανεξάρτητα από τα στοιχεία του παραπάνω πίνακα σημειώνεται ότι επιβάλλεται η χρησιμοποίηση λεπτού αμμοχάλικου από το οποίο θα αφαιρεθούν χαλίκια με διάμετρο κόκκων μεγαλύτερη από 35 - 40χλστ.

## **2. Εκτέλεση κατασκευής**

2.1. Τόσο η άμμος όσο και το αμμοχάλικο οδοστρωσίας ή εγκιβωτισμού κυκλικών αγωγών πρέπει να συμπυκνώνεται με επιμέλεια για την επίτευξη ομοιόμορφου εγκιβωτισμού, με σκοπό την απαιτούμενη αντοχή των έργων.

2.2. Ο εγκιβωτισμός των αγωγών θα γίνεται σε διαδοχικές στρώσεις πάχους 0,10 έως 0,12 μέτρα, συμπυκνωμένες.

2.3. Η συμπύκνωση θα γίνεται ταυτόχρονα και από τις δυο μεριές του αγωγού για την αποφυγή οποιασδήποτε μετακίνησής του. Για τον λόγο αυτό απαιτείται η χρησιμοποίηση ειδικών κοπάνων που μπορούν, εξαιτίας του καμπύλου σχήματός τους, να πετύχουν καλή συμπύκνωση και στις δυο μεριές του σωλήνα. Κατά την πλευρική αυτή συμπύκνωση πρέπει να δοθεί ιδιαίτερη προσοχή για να αποφευχθούν φθορές στους αγωγούς. Κατά συνέπεια οι κόπανοι θα είναι κατασκευασμένοι από μαλακό υλικό, (ξύλινοι, ελαστικοί κ.λ.π.) με ομαλές τις άκρες τους.

2.4. Οι θέσεις στις οποίες θα εκτελεσθούν επιχώσεις με άμμο ή αμμοχάλικο, εκτός από αυτές που περιέχονται στη μελέτη, θα υποδείχονται από την Υπηρεσία επίβλεψης προς τον ανάδοχο εργολάβο, που είναι υποχρεωμένος στην πιστή εφαρμογή των εντολών.

# 5

## ΚΑΘΑΙΡΕΣΕΙΣ ΚΑΙ ΑΝΑΚΑΤΑΣΚΕΥΕΣ

### **1. Αντικείμενο**

1.1. Η προδιαγραφή των καθαιρέσεων και ανακατασκευών αφορά στην τομή και επαναφορά ασφαλτοστρωμένων οδοστρωμάτων ή άλλων χαλικόστρωτων δρόμων και σε οποιαδήποτε καθαίρεση θεμελίων ή ανωδομών από άοπλο σκυρόδεμα, στις θέσεις που εκτελούνται έργα του δικτύου.

1.2. Η προδιαγραφή περιλαμβάνει επίσης τις καθαιρέσεις και ανακατασκευές πλακόστρωτων πεζοδρομίων και κρασπέδων.

### **2. Εργασίες πάνω σε ασφαλτοστρωμένα οδοστρώματα**

#### 2.1. Προκαταρκτικές εργασίες

2.1.1. Πριν από την πραγματοποίηση οποιασδήποτε τομής στο οδόστρωμα θα χαράζονται πάνω σ' αυτό με όργανο που τέμνει (αερόσφυρα με πλατυσμένη βελόνα κ.λ.π.) ή άλλο τρόπο, τα όρια εκσκαφής. Η αποσύνθεση του οδοστρώματος θα γίνεται είτε με χέρια είτε με μηχανικά μέσα με τρόπο ώστε αυτή να περιορίζεται όσο γίνεται περισσότερο στις προβλεπόμενες ελάχιστες διαστάσεις. Βασικά προβλέπεται αποσύνθεση οδοστρώματος με πλάτος όσο του χάνδακα που σκάβεται, συν 10 εκατοστά του μέτρου.

2.1.2. Τα υλικά που βρίσκονται κάτω από τον ασφαλτοστρωμένο τάπητα θα διαχωρίζονται προσεκτικά για τη χρησιμοποίηση πάλι κατά στρώσεις, αν κριθούνε κατάλληλα για επιχώσεις σαν προϊόντα εκσκαφών και όχι σαν θραυστό υλικό κάτω από επισκευαζόμενο ασφαλικό οδόστρωμα για το οποίο θα χρησιμοποιηθεί νέο

υλικό που θα μεταφερθεί από το λατομείο. Η καθαίρεση θα γίνεται κατά τέτοιο τρόπο ώστε να μη διακόπτεται τελείως η λειτουργία του δρόμου ούτε για μικρό χρονικό διάστημα. Γι' αυτό τον λόγο θα εκτελεσθεί κατάλληλη αντιστήριξη των παρειών του ορύγματος και θα κατασκευασθεί προσωρινή γεφύρωση πάνω από αυτό για το πέρασμα των οχημάτων. Για την εργασία των γεφυρώσεων ο εργολάβος θα αμειφθεί ιδιαίτερα, σύμφωνα με τις αντίστοιχες τιμές του τιμολογίου. Σε όσα τμήματα τέμνονται εγκάρσια οι δρόμοι και το πλάτος τους το επιτρέπει, η καθαίρεση θα γίνεται σε δύο χωριστές φάσεις.

## 2.2. Επίχωση τάφρων κάτω από ασφαλτόδρομους

2.2.1. Η επίχωση της τάφρου θα γίνει προσεκτικά, ώστε να αποκλεισθεί η πιθανότητα καθίζησης. Ισχύουν εδώ αυτά που γράφηκαν για τις προδιαγραφές για επιχώσεις με γαίες ή άμμο ή αμμοχάλικο. Στην περίπτωση εμφάνισης καθίζησης στο οδόστρωμα, ο εργολάβος είναι υποχρεωμένος, με δικές του δαπάνες για την αφαίρεση και ανακατασκευή του.

2.2.2. Αν ο μηχανικός της Υπηρεσίας επίβλεψης θεωρήσει απαραίτητο, μπορεί να διατάξει την επιπρόσθετη επίχωση του ορύγματος μέχρι 15εκ και τη συμπίεση των χωμάτων επίχωσης με επανειλημμένες διαβάσεις οδοστρωτήρα και σύγχρονη διαβροχή. Ύστερα θα γίνεται η αφαίρεση των χωμάτων που πλεονάζουν έτσι ώστε να είναι δυνατή η κατασκευή του οδοστρώματος στο απαιτούμενο για κάθε φορά πάχος. Οι παραπάνω εργασίες περιλαμβάνονται στην τιμή μονάδας του άρθρου των επιχώσεων με προϊόντα εκσκαφών.

## 2.3. Ανακατασκευές υποβάσεων οδοστρωμάτων

2.3.1. Σε όσα σημεία των δρόμων θα γίνει ανακατασκευή του ασφαλτοστρωμένου οδοστρώματος, οι δύο τελευταίες στρώσεις θα είναι σκυρόστρωτες (από θραυστό υλικό λατομείου) συμπιεσμένες σε πάχος 15 εκ. η κάθε μία.

2.3.2. Το θραυστό ή φυσικό υλικό, όπως αναγράφεται και στην ΠΤΠ 0150 και 0155 θα αποτελείται από σκληρά, υγιή, ανθεκτικά τεμάχια καθορισμένης κοκκομετρικής σύνθεσης. Το αργό υλικό θα είναι απαλλαγμένο φυτικών ή άλλων

ξένων προσμίξεων, αργίλλου, χωμάτων κ.λ.π. Οι κόκκοι του θα είναι όσο το δυνατό μορφής κυβικής.

2.3.3. Θα παραμείνει στην τάφρο, ύστερα από την τελική επίχωση και συμπύκνωση του στρώματος των βάσεων, τμήμα χωρίς επίχωση πάχους 10 εκ., μέχρι την γραμμή κύλισης του δρόμου ύστερα από συνεννόηση με την Υπηρεσία επίβλεψης.

2.3.4. Οι επιχώσεις με το θραυστό υλικό λατομείου γίνονται κάτω από τα καθαιρούμενα ασφαλτικά οδοστρώματα είτε μέσα είτε έξω από τις πόλεις.

#### 2.4. Επισκευές φθορών ασφαλτικού οδοστρώματος με ασφαλτικό μίγμα

2.4.1. Πάνω από το συμπιεσμένο στρώμα των βάσεων και σε πάχος 10εκ θα γίνει η ανακατασκευή του ασφαλτικού τάπητα, όπως προβλέπεται στο αντίστοιχο άρθρο του τιμολογίου.

2.4.2. Οι εργασίες της ασφαλτόστρωσης θα γίνουν σύμφωνα με την Π.Τ.Π. Α245 (επισκευή του ασφαλτικού οδοστρώματος με ασφαλτική στρώση ανοικτής σύνθεσης και ανάμιξη πάνω στο δρόμο).

2.4.3. Ειδικά οι εργασίες γίνονται σε τρία στάδια για διπλό πάχος ασφαλτόστρωσης.

- Ασφαλτική προεπάλειψη
- Ασφαλτική στρώση βάσης
- Ασφαλτική στρώση κυκλοφορίας

2.4.4. Η επιφάνεια που θα επιστρωθεί με άσφαλο πρέπει να έχει αποκτήσει ομαλές επιφάνειες και κλίσεις κατά μήκος και κατά πλάτος, σύμφωνα με τα σχέδια της μελέτης ή την υφιστάμενη κατάσταση προ των εργασιών.

2.4.5. Οι εργασίες που γίνονται για την κατασκευή της ασφαλτικής στρώσης με ανάμιξη πάνω στο δρόμο και διπλό πάχος ασφαλτόστρωσης είναι οι παρακάτω:

- α. Καθαρισμός του δρόμου και σάρωμα (σκούπισμα) από εργατοτεχνίτες και με την βοήθεια μηχανημάτων.
- β. Συγκολλητική επάλειψη με ασφαλτικό διάλυμα τύπου ME-4 με περιεκτικότητα 0,4-0,6χγρ/μ<sup>2</sup> επιφάνειας. Το διάλυμα αυτό αφήνεται για ξήρανση μέχρι να αποκτήσει τέτοιες συγκολλητικές ιδιότητες ώστε να δέχεται επίστρωση. Το φωτιστικό πετρέλαιο που χρησιμοποιείται σαν διαλύτης δεν θα υπερβαίνει ποσοστό 3-4% κατά βάρος.
- γ. Διάστρωση του αργού υλικού περιεκτικότητας 0,06 μ<sup>3</sup>/μ<sup>2</sup> επιφάνειας δρόμου για να κατασκευασθεί ασφαλτικός τάπητας 50χλστ. Η διάστρωση γίνεται με την βοήθεια μηχανικού διανομέα ή κιβωτίου διανομής.
- δ. Ίσωμα (απίσωση) του αργού υλικού με σβάρνα (μηχανικό σάρωθρο) ή μηχανικό διαμορφωτήρα.
- ε. Εμποτισμός με ασφαλτικό διάλυμα τύπου ME-4 σε ποσότητα 3-3,4% του βάρους του αργού υλικού.
- στ. Ανάμιξη με σβάρνα ή διαμορφωτήρα (GRADER), εξαερισμός με μετακίνηση ολόκληρου του σειραδίου με την βοήθεια του διαμορφωτήρα από την μια στην άλλη πλευρά του δρόμου. Μετά τον πλήρη εξαερισμό των πτητικών, γίνεται ομοιόμορφη διάστρωση με τον διαμορφωτήρα σε όλο το καθορισμένο πλάτος του δρόμου.
- ζ. Σε περίπτωση που χρησιμοποιείται αυτοκινούμενος μηχανικός αναμικτήρας, γίνεται ταυτόχρονα εμποτισμός και ανάμιξη του σειραδίου, πλήρης εξαερισμός και ομοιόμορφη διάστρωση με τον διαμορφωτήρα σε όλο το καθορισμένο πλάτος του δρόμου.
- η. Ελαφρή κυλίνδρωση και άμεση διάστρωση 0,0028 μ<sup>3</sup> αργού υλικού επάλειψης ανά μ<sup>2</sup> επιφάνειας με μηχανικό διανομέα (FEDERAL), γίνεται ελαφρή κυλίνδρωση, ομοιόμορφη κατανομή με συρόμενο μηχανικό σάρωθρο (σκούπα) και εντατική κυλίνδρωση μέχρι ολοκληρωτικής πάκτωσης.
- θ. Μετά από παρέλευση τουλάχιστον 24ώρου γίνεται επάλειψη με 1,0- 1,2 χγρ. ασφαλτικού διαλύματος.
- ι. Άμεση διάστρωση 0,0042 μ<sup>3</sup> αργού υλικού επάλειψης ανά μ<sup>2</sup> επιφάνειας, με την βοήθεια μηχανικού διανομέα και γίνεται ελαφρή κυλίνδρωση.

- ια. Γίνεται σάρωμα με συρόμενο μηχανοκίνητο σάρωθρο και κατόπιν εντατική κυλίνδρωση με τρίτροχο οδοστρωτήρα βάρους περίπου 10 τον.

### **3. Εργασίες σε χαλικόστρωτους δρόμους**

3.1. Για εργασίες σε δρόμους χαλικόστρωτους, (συνήθως εντός των περιοχών που κατοικούνται), σημειώνεται ότι οι τομές και επιχώσεις θα γίνουν με προσοχή.

3.2. Το πάνω μέρος των στρώσεων των δρόμων, δηλαδή το αμμοχάλικο ή τα σκύρα θα ξεχωριστούν για να ξαναχρησιμοποιηθούν σαν τελευταία στρώση επιχώσεων όπου είναι δυνατό. Γενικά θα δοθεί προσοχή ώστε να μη διαταραχθεί μετά τις επιχώσεις η καλή βατότητα των δρόμων.

3.3. Για το γέμισμα των τάφρων θα εφαρμοσθούν οι προδιαγραφές για επιχώσεις με γαίες και με αμμοχάλικο ή άμμο ή σκύρα.

### **4. Πεζοδρόμια - Κράσπεδα - Άλλες επιχώσεις**

4.1. Οι καθαιρέσεις σκυροδέματος οδοστρωμάτων κ.λ.π. θα γίνουν και θα πληρωθούν σύμφωνα με το αντίστοιχο άρθρο του τιμολογίου.

4.2. Κατά τις καθαιρέσεις των πλακόστρωτων πεζοδρομίων, είτε με μικρά πλακίδια είτε με χονδρόπλακες, θα χρησιμοποιηθεί μικρό μόνο μέρος των καθαιρούμενων πλακών με την προϋπόθεση ότι θα εξαχθεί χωρίς τον παραμικρό τραυματισμό. Η εργασία θα γίνει με προσοχή ώστε να μην υποστούν τραυματισμούς οι γειτονικές πλάκες που θα μείνουν. Σε περίπτωση και της πιο μικρής βλάβης γειτονικής πλάκας ο εργολάβος είναι υποχρεωμένος να την βγάλει και να την αντικαταστήσει χωρίς πρόσθετη αμοιβή.

4.3. Η καθαίρεση των πλακόστρωτων πεζοδρομίων θα περιλαμβάνει όσο το δυνατόν μικρότερη επιφάνεια. Η ανακατασκευή θα γίνει κατά τον ακόλουθο τρόπο:



- α. Μετά την συμπίεση των γαιών θα αφεθεί ελεύθερο ύψος μέχρι την στάθμη κυκλοφορίας του πεζοδρομίου (ερυθράς), ίσο με 16 εκ, για την διάστρωση με χονδρόπλακες πάχους 5 εκ. Πάνω στην συμπιεσμένη υπόβαση των γαιών θα κατασκευασθεί η βάση της πλακόστρωσης με άοπλο σκυρόδεμα των 200χγρ (C8/10) τσιμέντου σε πάχος 8 έως 9 εκ. Το υπόλοιπο ύψος των 7εκ., θα καλυφθεί με το πάχος των τετραγωνικών πλακών και του κονιάματος.
- β. Στην περίπτωση πλακόστρωσης με μικρές πλάκες το ύψος που θα αφεθεί μετά την συμπίεση των γαιών θα είναι μόνο 13 έως 14εκ., ώστε να καλυφθεί αυτό με τη βάση του σκυροδέματος πάχους 8 έως 9 εκ., το τσιμεντοκονίαμα υποστρώματος και το πάχος των πλακιδίων.
- γ. Οι πλάκες που θα χρησιμοποιηθούν στις ανακατασκευές πεζοδρομίων θα είναι παρόμοιες με τις καθαιρούμενες, τετραγωνικής μορφής. Η προμήθεια των πλακών, όπως και όλων των άλλων υλικών γίνεται από τον εργολάβο, η ποιότητά τους όμως υπόκειται στην έγκριση της Υπηρεσίας επίβλεψης.
- δ. Τοποθέτηση των πλακών θα γίνει ύστερα από διαβροχή τους με πολύ νερό, πάνω στο υπόστρωμα τσιμεντοκονιάματος των 650χγρ.τσιμέντου, πάχους 2,5 εκ.,(με τελικό πάχος συμπιεσμένο περίπου 2,0εκ), που θα διαστρωθεί στο σκυρόδεμα βάσης μετά τον καθαρισμό και την διαβροχή του. Κατά την τοποθέτηση των πλακών αφήνονται αρμοί που γεμίζουν με τσιμεντοκονίαμα των 650χγρ. τσιμέντου αφού καθαρισθούν με επιμέλεια από το κονίαμα του υποστρώματος που θα εισχωρήσει σ' αυτούς.

4.4. Η εργασία καθαίρεσης και ανακατασκευής κρασπέδων πεζοδρομίων, περιλαμβάνει το σπάσιμο του υφιστάμενου κρασπέδου και πιθανώς και της βάσης του, τα υλικά κατασκευής νέων κρασπέδων ή τα προκατασκευασμένα κράσπεδα και την εργασία τοποθέτησής τους. Για κάθε τρέχον μέτρο κρασπέδωσης απαιτούνται υλικά τοποθέτησης σε κυβικά μέτρα, σκυρόδεμα των 300χγρ (0,02μ<sup>3</sup>) και τσιμεντοκονία των 650χγρ (0,002 μ<sup>3</sup>).

4.5. Όπου υπάρχει πεζοδρόμιο μόνο με σκυρόδεμα, η εργασία περιλαμβάνει την καθαίρεση και την ανακατασκευή του, σαν χωριστά κονδύλια του τιμολογίου.

# 6

## **ΑΠΟΜΑΚΡΥΝΣΗ ΝΕΡΩΝ - ΑΝΤΛΗΣΕΙΣ**

### **1. Αντικείμενο**

1.1 Αυτή η τεχνική προδιαγραφή αφορά στην άντληση νερών από τις τάφρους που προορίζονται για την εγκατάσταση αγωγών τού δικτύου ή τα ορύγματα που σκάβονται για την κατασκευή τεχνικών έργων γενικά.

### **2. Εκτέλεση εργασιών**

2.1. Ο ανάδοχος εργολάβος είναι υποχρεωμένος να οργανώσει την εκτέλεση των έργων τεχνικά και χρονικά με τρόπο ώστε τα υπόγεια νερά να οδηγηθούν με φυσική ροή στους αποδέκτες τους, αν αυτό μπορεί να γίνει, για να αποφευχθούν οι αντλήσεις.

2.2. Κριτήριο γενικά για την δυνατότητα απομάκρυνσης των νερών με φυσική ροή, ορίζεται το γεγονός ότι το υψόμετρο του πυθμένα εκσκαφής είναι μεγαλύτερο από την ανώτερη στάθμη του αποδέκτη. Σε τέτοια περίπτωση θα εξετασθεί η δυνατότητα κατασκευής τάφρου ή άλλου τεχνικού έργου για την απομάκρυνση των νερών ή η διοχέτευση των νερών σε άλλο τεχνικό έργο το οποίο υπάρχει στην περιοχή.

2.3. Η δυνατότητα κατασκευής τάφρου ή άλλου τεχνικού ή η δυνατότητα διοχέτευσης των νερών σε τεχνικό έργο το οποίο υπάρχει θα πρέπει να μελετάται από τον ανάδοχο και να εγκρίνεται από την Υπηρεσία επίβλεψης.

2.4. Πιθανές αντλήσεις νερών που θα πραγματοποιηθούν με φροντίδα του εργολάβου σε περίπτωση που μπορεί να απομακρυνθεί το νερό με φυσική ροή και με βάση το παραπάνω κριτήριο, θα επιβαρύνουν τον ίδιο. Στις περιπτώσεις όμως

στις οποίες για λόγους ανεξάρτητα από την ευθύνη του εργολάβου δεν είναι δυνατή η διοχέτευση των νερών μέχρι του φυσικού αποδέκτη στη διάρκεια εκτέλεσης των έργων, οι αντλήσεις επιβαρύνουν τον εργοδότη. Σ' αυτές τις περιπτώσεις η έλλειψη της ευθύνης του εργολάβου θα πρέπει να διαπιστωθεί με δικαιολογημένη απόφαση του μηχανικού της Υπηρεσίας επίβλεψης ύστερα από σχετική αίτηση του. Με όμοιες αποφάσεις θα πρέπει να καθορίζονται τα χρονικά όρια, τα επιτρεπτά ύψη νερού μέσα στα σκάμματα και τα πιο πρόσφορα μέσα με τα οποία μπορεί να γίνεται η απομάκρυνση των νερών με διάφορο τρόπο από τη φυσική τους ροή.

2.5. Γενικά οι αντλήσεις μπορεί να εκτελεστούν είτε συνεχείς είτε με διακοπές. Αυτό εξαρτάται από την υπόγεια κατάσταση των νερών και την επιτρεπτή στάθμη στα σκάμματα.

2.6. Η απομάκρυνση μέχρι τον φυσικό αποδέκτη των αντλούμενων νερών, θα εκτελείται με τρόπο παραδεκτό από την Υπηρεσία Επίβλεψης, ώστε να μη παρουσιασθούν εμπόδια στην κυκλοφορία πεζών και οχημάτων. Μικροκατασκευές για την ασφαλή απομάκρυνση των νερών, την χρησιμοποίηση σωληνώσεων κ.λ.π. δεν θα καταβληθούν ιδιαίτερα στον ανάδοχο, γιατί η αποζημίωση για τη χρήση των εφοδίων και την καταβαλλόμενη εργασία συμπεριλαμβάνεται στις τιμές μονάδας του τιμολογίου.

### **3. Επιμέτρηση και πληρωμή**

3.1. Η επιμέτρηση για κάθε τύπο αντλίας που θα χρησιμοποιηθεί γίνεται σε ώρες λειτουργίας, αναγόμενη σε αντλία καθορισμένου διαμετρήματος (ίντσες).

3.2. Η πληρωμή θα γίνει με την αντίστοιχη συμβατική τιμή μονάδας. Αυτή η τιμή και η πληρωμή αποτελεί ολοκληρωτική αποζημίωση για την παροχή όλων των εργασιών.

# 7

## ΠΡΟΣΩΡΙΝΗ ΣΤΗΡΙΞΗ ΑΓΩΓΩΝ ΚΑΙ ΣΤΥΛΩΝ

### **1. Αντικείμενο**

1.1. Κατά την εκτέλεση των διαφόρων εκσκαφών πιθανόν να αποκαλυφθεί αριθμός σωληνώσεων οι οποίες συναντούν την τάφρο σε διάφορα βάθη. Τέτοιες σωληνώσεις μπορεί να είναι αγωγοί ύδρευσης, αποχέτευσης, αερίου κλπ. σε λειτουργία, για τους οποίους πρέπει να αποφευχθούν οποιεσδήποτε βλάβες σε όλο το διάστημα εκτέλεσης των έργων.

1.2. Εκτός από τις σωληνώσεις πιθανόν να συναντηθούν καλώδια της Δ.Ε.Η., του Ο.Τ.Ε., κ.λ.π., τοποθετημένα ή όχι μέσα σε προστατευτικές σωληνώσεις. Επίσης θα απαιτηθούν αντιστηρίξεις σε στύλους (Δ.Ε.Η., Ο.Τ.Ε., σηματοδοσίας κ.λ.π.).

1.3. Η προδιαγραφή αυτή αναφέρεται στα μέτρα προστασίας των παραπάνω σωληνώσεων και καλωδίων και όχι στην επιβάρυνση του έργου εξαιτίας καθυστερήσεων, η οποία καλύπτεται και συμπεριλαμβάνεται στην δαπάνη των κύριων εργασιών, δηλαδή των χωματοργικών και της κατασκευής του αγωγού.

### **2. Τρόπος στήριξης και εργασίας**

2.1. Στη θέση κάθε σωλήνωσης που εντοπίζεται, οι εκσκαφές της τάφρου με όποιο τρόπο και αν γίνονται θα συνεχισθούν από τις δύο πλευρές της σωλήνωσης, ενώ θα αφεθεί άθικτο αρκετό πλάτος εδαφικής ζώνης για την ασφάλεια των κατασκευών, (περίπου 0,5μ από κάθε μεριά και σε βάθος μέχρι τον πυθμένα της τάφρου). Το τμήμα αυτό του εδάφους που αφήνεται θα εκσκαφεί με χέρια και ύστερα από την κατασκευή της προσωρινής στήριξης της σωλήνωσης όπως περιγράφεται στη συνέχεια.

2.2. Θα γίνει προσεκτική αποκάλυψη της σωλήνωσης μέχρι τη στάθμη έδρασης και θα ακολουθήσει η στήριξη. Στην αρχή η στήριξη θα γίνει με ανάρτηση. Για τον λόγο αυτό πάνω στη σωλήνωση θα τοποθετηθούν τουλάχιστο δύο δοκάρια ικανοποιητικής αντοχής για την ανάρτηση της σωλήνωσης που μπορεί να είναι είτε καδρόνια από ανθεκτική ξυλεία με διατομή τουλάχιστο 8εκ \* 8εκ είτε χαλυβδοσωλήνες ή άλλο υλικό. Η αντοχή των δοκαριών πρέπει να είναι τόση ώστε να μπορούν να φέρουν το βάρος της σωλήνωσης και ταυτόχρονα να φέρουν το βάρος του εργάτη που τυχόν θα στηριχθεί προσωρινά σ' αυτά κατά την εκτέλεση των εργασιών, χωρίς κίνδυνο να σπάσουν ή να υποχωρήσουν αισθητά, με αποτέλεσμα να προκληθεί οποιαδήποτε βλάβη στη σωλήνωση. Η στήριξη των δοκών που αναφέρθηκαν πρέπει να είναι σταθερή στα άκρα τους πάνω σε κοινή βάση έδρασης από ξύλινους τάκους ή άλλο υλικό, με την οποία θα προσδένονται ή θα καρφώνονται για να δημιουργηθεί καλύτερη συνεργασία μεταξύ τους και αποφυγή οποιαδήποτε μετακίνησης. Αν χρειασθεί θα δημιουργηθούν κατάλληλες υποδοχές (φωλιές) για την στήριξη των δοκών. Οι σχετικές μικροεκκαφές ή άλλες εργασίες καλύπτονται από τις αντίστοιχες προδιαγραφές.

2.3. Μετά την τοποθέτηση των δοκών ανάρτησης περνούνται κάτω απ' τη σωλήνωση και κάθετα σ' αυτήν κατάλληλα υποθέματα σε επαφή τα οποία δένονται στις άκρες τους με αυτήν με χοντρό σύρμα. Κατά κανόνα τα παραπάνω υποθέματα θα είναι τρία, ένα στο μέσο και δύο στις πλευρές της τάφρου.

2.4. Αν οι αγωγοί που πρόκειται να στηριχθούν, αποτελούνται από πηλοσωλήνες ή τσιμεντοσωλήνες μικρού μήκους, τότε το κάθε τεμάχιο θα αναρτηθεί ιδιαίτερα. Αν η φύση της σωλήνωσης επιτρέπει την πλήρη αποκάλυψη χωρίς κίνδυνο μπορεί να τοποθετηθεί μόνο ένα υπόθεμα κάτω από τον αγωγό σ' όλο το πλάτος της τάφρου και στη συνέχεια πρόσδεσή του στις δοκούς στήριξης.

2.5. Διευκρινίζεται ότι τα υποθέματα δεν πρέπει να παραλείπονται ακόμα και αν το υλικό της σωλήνωσης επιτρέπει την απευθείας πρόσδεση με σύρμα κι αυτό για να προστατεύεται η σωλήνωση στην κάτω πλευρά κατά την εκτέλεση των υπόλοιπων εργασιών, (αποπεράτωση εκσκαφών, τοποθέτηση του αγωγού που πρόκειται να εγκατασταθεί κ.λ.π.). Επίσης η ανάρτηση και η πρόσδεση των συρμάτων πρέπει να είναι ισχυρή και ομοιόμορφα τανυσμένη αλλά όχι υπερβολικά

ώστε να αποφευχθεί οποιαδήποτε περίπτωση μετακίνησης ή καταπόνησης των στηριζόμενων σωληνώσεων.

2.6. Σε περιπτώσεις που συναντιούνται μεταλλικοί αγωγοί ύδρευσης δεν χρειάζεται ιδιαίτερη στήριξη εκτός από τα συνηθισμένα μέτρα ασφάλειας που ανάγονται στις γενικές ευθύνες του αναδόχου, χωρίς ιδιαίτερη αποζημίωση.

2.7. Για τις αντιστηρίξεις στύλων ξύλινων, μεταλλικών ή από σκυρόδεμα, όταν υπάρχει φόβος καταστροφής τους από γειτονικές εκσκαφές, θα χρησιμοποιηθούν γνωστές μέθοδοι και υλικά (ξυλεία, σύνδεσμοι κ.λ.π.), σε συνδυασμό με όσα αναφέρονται στην παράγραφο 6 της προδιαγραφής των εκσκαφών.

# 8

## ΑΝΤΙΜΕΤΩΠΙΣΗ ΣΥΝΑΝΤΗΣΗΣ ΑΓΩΓΩΝ ΟΡΓΑΝΙΣΜΩΝ ΚΟΙΝΗΣ ΩΦΕΛΕΙΑΣ (ΟΚΩ) ΣΕ ΛΕΙΤΟΥΡΓΙΑ

### **1. Αντικείμενο**

1.1 Οι εργασίες και υποχρεώσεις του Αναδόχου που ανακύπτουν στην περίπτωση συνάντησης αγωγών κοινής ωφέλειας (ΟΚΩ) σε λειτουργία.

### **2. Εφαρμοστές προδιαγραφές**

Οι καθοριζόμενες στο παρόν άρθρο προδιαγραφές

### **3. Ορισμοί**

3.1 «Αντιμετώπιση συνάντησης αγωγών οργανισμών κοινής ωφέλειας (ΟΚΩ) σε λειτουργία» νοούνται οι εργασίες και υποχρεώσεις του Αναδόχου που ανακύπτουν στην περίπτωση συνάντησης κατά την διάρκεια της πάσης φύσεως εκσκαφών (Γενικών και θεμελίων τεχνικών έργων και τάφρων) τέτοιων αγωγών και οι εξ αυτών επί πλέον δαπάνες του Αναδόχου που εκφράζονται σαν πρόσθετη τιμή των εκσκαφών, λόγω των δυσχερειών τους από τους συναντώμενους αγωγούς.

3.2 «Αγωγοί» γενικά νοούνται οι κατά τη διενέργεια των εκσκαφών συναντώμενοι αγωγοί εταιρειών ή και οργανισμών κοινής ωφέλειας (Ο.Κ.Ω.), οποιασδήποτε διαμέτρου και είδους περιβλήματος, σε οποιοδήποτε βάθος από την επιφάνεια του εδάφους και με οποιαδήποτε κατεύθυνση. Σαν «αγωγοί» νοούνται επίσης και οι

συναντώμενοι αρδευτικοί αύλακες υπερκείμενοι της επιφανείας του εδάφους ή σκαφτοί με ή χωρίς επένδυση.

3.3 «Αγωγοί σε λειτουργία» νοούνται οι αγωγοί που προβλέπεται να διατηρηθούν ή που κατά τη διάρκεια των εκσκαφών βρίσκονται σε λειτουργία. Η έκφραση «σε λειτουργία» δεν αναιρείται από τυχόν προσωρινή θέση εκτός λειτουργίας του αγωγού.

3.4 «Μετατοπιζόμενοι αγωγοί» νοούνται οι κατασκευαζόμενοι σε άλλη θέση οπότε το εμπύπτον στις περιοχές τμήμα τους εγκαταλείπεται, όπως επίσης και οι υπάρχοντες αγωγοί που χρήζουν ανακατασκευής, λόγω αναγκαίας αύξησης των λειτουργικών τους χαρακτηριστικών.

3.5 «Γνωστοί αγωγοί» νοούνται οι αγωγοί για τους οποίους έχουν συνταχθεί σχετικές μελέτες της επιρροής των κατασκευαζόμενων έργων και υπάρχει πρόβλεψη αποκατάστασης της λειτουργίας τους ή και επαύξησης των δυνατοτήτων τους για να ανταποκριθούν σε αυξημένες σημερινές ή και μελλοντικές ανάγκες.

3.6 «Άγνωστοι αγωγοί» νοούνται οι αγωγοί για τους οποίους δεν έχουν συνταχθεί οι ως άνω μελέτες αποκατάστασης της λειτουργίας τους.

#### **4. Ειδικά χαρακτηριστικά των εργασιών**

4.1 Για κάθε συναντώμενο αγωγό («γνωστό» ή «άγνωστο»), που εμπύπτει στις εκσκαφές του έργου ή γειτονεύει με αυτές, ο Ανάδοχος με μέριμνα και δαπάνη του υποχρεούται:

α. Να διακριβώσει τη φύση του αγωγού και την οριζοντιογραφική και υψομετρική του θέση.

β. Να διακριβώσει τη λειτουργία του αγωγού



γ. Να προτείνει για κάθε «άγνωστο αγωγό» - κατά περίπτωση - τη διατήρησή του ή τη μετατόπισή του ή να αξιολογήσει τη δοθείσα λύση των «γνωστών αγωγών» σε συσχετισμό με την ανευρεθείσα κατάσταση (ύπαρξη τυχόν νέων εμποδίων που δεν έχουν παρθεί υπόψη στη μελέτη, διαφορετική υψομετρική και οριζοντιογραφική θέση κλπ).

δ. Να έρθει σε σχετικές συνεννοήσεις με τον οικείο Ο.Κ.Ω. για όλα τα παραπάνω και ιδιαίτερα για να αναφερόμενα στο εδάφιο (γ).

ε. Να ενημερώσει έγκαιρα για όλα τα παραπάνω την Υπηρεσία.

4.2 Για κάθε «άγνωστο αγωγό» όπως επίσης και για κάθε «γνωστό αγωγό», στα πλαίσια φυσικά της αξιολόγησης της δοθείσας λύσης της μελέτης σε συσχετισμό με την ανευρεθείσα πραγματική κατάσταση, θα πρέπει να λαμβάνεται, πάντοτε σε συνεννόηση με τον οικείο Ο.Κ.Ω. και την Υπηρεσία, απόφαση ως προς την τύχη του. Η απόφαση αυτή εναλλακτικά μπορεί να είναι:

α. Να διατηρηθεί σε «λειτουργία» καθόλη την διάρκεια του χρόνου των εκσκαφών και κατασκευών χωρίς να μετατοπισθεί, ή με μικρή μετατόπιση (αν τούτο είναι δυνατόν).

β. Να διατηρηθεί «σε λειτουργία» χωρίς μετατόπιση, ή με μικρή μετατόπιση (αν είναι δυνατή), σ' όλη τη διάρκεια των εργασιών με μικρές μόνον διακοπές στην λειτουργία του.

γ. Να μετατοπισθεί, δηλαδή να κατασκευαστεί σε άλλη θέση, οπότε το εμπύπτον στις περιοχές εκσκαφών τμήμα του θα εγκαταλειφθεί.

δ. Να ανακατασκευαστεί λόγω αναγκαίας αύξησης των λειτουργικών του χαρακτηριστικών.

Σε κάθε περίπτωση το πρόγραμμα εργασιών του Αναδόχου πρέπει να είναι έγκαιρα γνωστό και αποδεκτό από τον οικείο Ο.Κ.Ω.

## **5. Τεχνικές και συμβατικές προδιαγραφές υλικών και εργασίας**

### 5.1 Υποχρεώσεις του Αναδόχου και τρόπος κατασκευής για την περίπτωση αγωγών που θα μετατοπισθούν

5.1.1 Η σύνταξη (με μέριμνα και δαπάνες του Αναδόχου) πλήρους μελέτης μετατόπισης τόσο των «αγνώστων αγωγών» όσο και των «γνωστών αγωγών» αν, γι αυτούς, προκύψουν νέα στοιχεία από την ανευρεθείσα επί τόπου πραγματική κατάσταση, που επιβάλλουν αναπροσαρμογή της υπάρχουσας μελέτης. Η υποχρέωση σύνταξης της ως άνω αναπροσαρμογής της μελέτης «γνωστών αγωγών» περιλαμβάνει, εφ' όσον τούτο είναι αναγκαίο, και τυχόν τμήματα του μετατοπιζόμενου αγωγού πέραν των γεωγραφικών ορίων της συμβατικής αρχής και πέρατος του «γνωστού αγωγού».

Σημειώνεται ότι οι ως άνω μελέτες συντάσσονται κατά κανόνα από τους αρμόδιους Ο.Κ.Ω. (ΔΕΗ, ΟΤΕ κλπ), προτιμήθηκε όμως να συμπεριληφθεί η μέριμνα και δαπάνες της σύνταξης τους στις Υποχρεώσεις του Αναδόχου για τον καλύτερο συντονισμό και επιτάχυνση της κατασκευής του έργου. Φυσικά απαιτείται η σχετική σύμφωνη γνώμη και έγκριση του αρμόδιου Ο.Κ.Ω.

5.1.2 Η κατασκευή «γνωστών και αγνώστων αγωγών» στη νέα θέση τους μαζί με τις συνδέσεις τους υπό την (πρόσθετη) επίβλεψη και οδηγίες των υπηρεσιών του οικείου Ο.Κ.Ω. Στις εργασίες της παρούσας παραγράφου περιλαμβάνονται και τα τυχόν αναγκαία «προσωρινά έργα» για την εξασφάλιση της λειτουργίας των υπάρχοντων αγωγών κατά τη διάρκεια που θα γίνονται οι συνδέσεις των μετατοπιζομένων «γνωστών και αγνώστων αγωγών», με τους υπάρχοντες αγωγούς, όπως επίσης και τα έργα αποκατάστασης της υπάρχουσας κατάστασης στη ζώνη διέλευσης του μετατοπιζόμενου αγωγού, (επανεπίχωση, αποκατάσταση υπάρχοντος οδοστρώματος-πεζοδρομίων κλπ).

Η κατασκευή των «γνωστών και αγνώστων αγωγών», μαζί με τα αντίστοιχα αναγκαία τμήματα «προσωρινών έργων» και τα έργα αποκατάστασης της υπάρχουσας κατάστασης στη ζώνη διέλευσης των μετατοπιζομένων αγωγών αμείβεται σύμφωνα με το

τιμολόγιο προσφοράς του αναδόχου (και με Π.Κ.Τ.Μ.Ν.Ε. για τα είδη εργασιών που δεν περιλαμβάνονται στο τιμολόγιο).

Σημειώνεται εδώ ότι:

α. Αν τυχόν προκύψει αλλαγή του μήκους των «προσωρινών έργων» σε σχέση με την υπάρχουσα μελέτη «γνωστών αγωγών», τότε και οι επί πλέον εργασίες των «προσωρινών έργων» και των έργων αποκατάστασης της υπάρχουσας κατάστασης κατατάσσονται στις εργασίες των «αγνώστων αγωγών».

β. Για ορισμένους «γνωστούς αγωγούς» των οποίων τα μετατοπιζόμενα τμήματα εκτείνονται σε μεγάλα μήκη εκτός της κυρίας ζώνης κατασκευής των έργων της εργολαβίας, είναι δυνατόν να έχουν προσδιοριστεί ως «όρια έργου» που περιλαμβάνεται στη σύμβαση, κάποια ενδιάμεσα σημεία του μετατοπιζόμενου τμήματος του «γνωστού αγωγού». Στην περίπτωση αυτή, στις υποχρεώσεις του αναδόχου του έργου περιλαμβάνεται η κατασκευή του μεταξύ των ορίων, τμήματος του «γνωστού αγωγού», ενώ τα εκτός των «ορίων έργου» τμήματα, θα αποτελούν υποχρέωση του Κυρίου του Έργου, ο οποίος μπορεί να προωθήσει την κατασκευή τους με σύσταση ανεξάρτητης(ων) εργολαβίας(ων), ή καθ' οποιονδήποτε άλλο τρόπο, αναλαμβάνοντας παράλληλα την υποχρέωση να ολοκληρώσει έγκαιρα την κατασκευή των σχετικών τμημάτων, ώστε να μπορεί να λειτουργήσει αντίστοιχα έγκαιρα και ο μετατοπιζόμενος «γνωστός αγωγός»

Στην περίπτωση αυτή ο ανάδοχος είναι υποχρεωμένος να συντάξει εγκαίρως την ολοκλήρωση της μελέτης μετατόπισης για όλο το τμήμα (περιλαμβανομένων των τμημάτων που ευρίσκονται έξω από τα «όρια του έργου» μέχρι τα σημεία σύνδεσης με τον υπάρχοντα αγωγό, προκειμένου να είναι δυνατή η κατασκευή του υπόλοιπου έργου από την (τις) άλλη(ες) εργολαβία(ες).

Αν δεν γίνεται ιδιαίτερη διαφορετική αναφορά στους ειδικούς όρους δημοπράτησης (Ε.Σ.Υ κλπ) ο ανάδοχος θα αμείβεται για τη σχετική μελέτη σύμφωνα με το εν ισχύει κώδικα αμοιβών μελετών.

γ. Με την εξαίρεση των καλωδιακών εργασιών (ΔΕΗ, ΟΤΕ) τις οποίες εκτελούν τα αρμόδια συνεργεία των Ο.Κ.Ω., οι εργασίες κατασκευής των παραλλαγών των «αγνώστων αγωγών» θα γίνονται από τον ανάδοχο του έργου.

Όμως ο Κύριος του Έργου διατηρεί το δικαίωμα να προβεί σε κατάτμηση των εργασιών των παραλλαγών σημαντικών «αγνώστων αγωγών» και να εκτελέσει τμήμα τους, που δεν εμπίπτει στην κύρια ζώνη των έργων της εργολαβίας, με άλλη(ες) εργολαβία(ες), εφόσον αυτή η κατάτμηση δεν δημιουργεί καθυστέρηση στην ολοκλήρωση των εργασιών του έργου.

5.1.3 Ο μετατοπιζόμενος ή ανακατασκευαζόμενος αγωγός θα πρέπει να έχει:

α. Χαρακτηριστικά που να ανταποκρίνονται στα χαρακτηριστικά του μελετηθέντος αγωγού, σύμφωνα με τη μελέτη των «γνωστών αγωγών», ή χαρακτηριστικά κατ'ελάχιστον ίδια με τα χαρακτηριστικά του υπάρχοντος αγωγού, προκειμένου περί «αγνώστων αγωγών», εκτός αν ο οικείος Ο.Κ.Ω. ζητήσει να γίνει ανακατασκευή «αγνώστου αγωγού» με αυξημένα χαρακτηριστικά σε σχέση με τον υπάρχοντα, οπότε θα πρέπει ο μετατοπιζόμενος - ανακατασκευαζόμενος αγωγός να ανταποκρίνεται σε αυτά.

β. Λειτουργικότητα που να ανταποκρίνεται στην λειτουργικότητα του μελετηθέντος αγωγού, σύμφωνα με τη μελέτη των «γνωστών αγωγών», ή λειτουργικότητα κατ'ελάχιστον ίδια με τη λειτουργικότητα του υπάρχοντος αγωγού, προκειμένου περί «αγνώστων αγωγών», εκτός αν ο οικείος Ο.Κ.Ω. ζητήσει να γίνει ανακατασκευή «αγνώστου αγωγού» με αυξημένη λειτουργικότητα σε σχέση με τον υπάρχοντα, οπότε θα πρέπει ο μετατοπιζόμενος - ανακατασκευαζόμενος αγωγός να ανταποκρίνεται σε αυτή.

γ. Υλικά, προστασία, έδραση, ή (αν απαιτείται) επισήμανση κλπ της αποδοχής του οικείου Ο.Κ.Ω. και της Υπηρεσίας.

5.1.4 Οι συνδέσεις του νέου (μετατοπισμένου) αγωγού στα άκρα του θα γίνονται με άκρα επιμέλεια και, αν απαιτείται, με την παρεμβολή φρεατίου επίσκεψης. Όταν δεν παρεμβάλλονται φρεάτια επίσκεψης οι συνδέσεις θα επισημαίνονται.

5.1.5 Η γενική υποχρέωση του Αναδόχου να παραδίδει στην Υπηρεσία σχέδια «ως κατασκευάσθη» επεκτείνεται και στην περίπτωση των αγωγών Ο.Κ.Ω. και ο Ανάδοχος θα παραδώσει τέτοια σχέδια και στον οικείο Ο.Κ.Ω.

5.1.6 Οι εργασίες εκσκαφών στην περιοχή του υπό μετατόπιση αγωγού δεν θα αρχίσουν πριν από την έναρξη λειτουργίας του νέου μετατοπισμένου - ανακατασκευασμένου αγωγού. Στην περίπτωση που η εκτέλεση εργασιών και στην περιοχή του τμήματος του αγωγού που θα αχρηστευθεί είναι απαραίτητη λόγω χρονοδιαγράμματος, θα τηρηθούν οι απαιτήσεις της παραγράφου 20.5.2 του παρόντος.

5.1.7 Αφού τεθεί σε λειτουργία ο μετατοπισθείς αγωγός, θα γίνουν οι εργασίες εκσκαφών στην περιοχή του αχρηστευθέντος (πλέον) τμήματος.

Ειδικότερα:

α. Για τα πάσης φύσης καλώδια (ηλεκτροδότησης, τηλεφωνικά) καθώς και τους πάσης φύσεως σωλήνες υδροδότησης, μεταφοράς υγρών και καυσίμων καθώς και αερίου, ο Ανάδοχος υποχρεούται στην μετά πάσης προσοχής (ώστε να αποφευχθεί οιαδήποτε ζημιά των) απόληψη των εντός της εκσκαφής τμημάτων και παράδοση του υλικού τούτου στις γειτονικότερες αποθήκες του οικείου Ο.Κ.Ω., χωρίς ιδιαίτερη αποζημίωση.

β. Για τους αγωγούς ομβρίων και λυμάτων δεν απαιτείται ιδιαίτερη πρόνοια. Ωστόσο αν είναι δυνατή η απόληψη χρήσιμου υλικού ο ανάδοχος υποχρεούται να καταβάλει σχετική προσπάθεια. Το απολαμβανόμενο χρήσιμο υλικό θα μεταφέρεται και παραδίδεται στις γειτονικότερες αποθήκες του οικείου Ο.Κ.Ω. με μέριμνα και δαπάνες του Αναδόχου.

## 5.2 Τρόπος εκτέλεσης εκσκαφών στην περιοχή αγωγών που είναι σε λειτουργία

5.2.1 Οι εκσκαφές στην περιοχή των αγωγών Ο.Κ.Ω. θα γίνονται με άκρα προσοχή, με πολύ ελαφρά μηχανήματα, ακόμα και με τα χέρια, όταν υπάρχουν κίνδυνοι για τους αγωγούς και υπό τις οδηγίες τόσο της Επιβλέπουσας Υπηρεσίας, όσο και των αρμόδιων υπηρεσιών του οικείου Ο.Κ.Ω.

5.2.2 Οι τυχόν αποκαλυπτόμενοι και αιωρούμενοι οχετοί, που θα έχουν ανάγκη υποστήριξης ή αντιστήριξης, θα υποστηρίζονται και αντιστηρίζονται με κατάλληλα υποστηρίγματα (ξύλινα, σιδερένια, από σκυρόδεμα κλπ) κατά τρόπο, που να εξασφαλίζεται η απόλυτη ασφάλεια τους και η ομαλή λειτουργία τους, τόσο κατά την διάρκεια της κατασκευής όσο και μελλοντικά μετά την τυχόν επαναπλήρωση του σκάμματος.

5.2.3 Για τους σοβαρούς αγωγούς, όπου απαιτείται (με πρωτοβουλία του Αναδόχου ή κατόπιν εντολής της Επίβλεψης) και εφόσον δεν είναι προφανής η επάρκεια των μέσων υποστήριξης και αντιστήριξης, θα συντάσσεται ειδική μελέτη της υποστήριξης και αντιστήριξης των αγωγών.

5.2.4 Κατά την επανεπίχωση του σκάμματος στην περιοχή των αγωγών Ο.Κ.Ω. θα πρέπει να παίρνονται όλα τα κατάλληλα μέτρα:

α. για την ασφαλή έδραση των αγωγών

β. για την επανεπίχωση με ειδικό κοκκώδες υλικό της «ζώνης αγωγού» και με χρήση κατάλληλων μέσων και μεθόδου εργασίες, όπως περιγράφεται στο άρθρο Γ-2 της Τ.Σ.Υ

γ. για την υπόλοιπη επανεπίχωση του σκάμματος με τα κατά την εγκεκριμένη μελέτη κατάλληλα υλικά.

Επίσης θα κατασκευασθούν τα κατά περίπτωση απαιτούμενα ειδικά προστατευτικά έργα, όπως π.χ. προστασία της άνω επιφάνειας με τούβλα ή με πλάκα σκυροδέματος κλπ.

5.2.5 Εάν απαιτηθεί πλάγια μετακίνηση εύκαμπτων αγωγών Ο.Κ.Ω., αυτή θα γίνεται με τη μέγιστη δυνατή προσοχή και τα κατάλληλα μέσα και προσωπικό, ώστε να αποφευχθεί οποιαδήποτε βλάβη των αγωγών Ο.Κ.Ω.

5.2.6 Εάν κριθεί αναγκαίο, για λόγους ασφαλείας, να γίνει προσωρινή διακοπή λειτουργίας ορισμένων ειδών αγωγών (π.χ. αγωγοί ΟΤΕ, ΔΕΗ, κλπ) κατά τη διάρκεια της εκτέλεσης των εργασιών, ο ανάδοχος θα πρέπει να πάρει τις σχετικές άδειες. Η Επίβλεψη θα τον βοηθήσει με σχετική ενέργειά της, αλλά δεν αναλαμβάνεται ουδεμία

ευθύνη από την Επίβλεψη ότι θα γίνει δυνατή η διακοπή της λειτουργίας ή και, αν γίνει αυτή η διακοπή, ποια θα είναι η διάρκεια της, ποια ώρα της ημέρας ή νύχτας κλπ. Θα πρέπει επομένως ο ανάδοχος κατά την μόρφωση της προσφοράς του να θεωρήσει ότι κατά την κατασκευή όλοι οι συναντώμενοι αγωγοί θα βρίσκονται σε «λειτουργία».

5.2.7 Στις περιπτώσεις που απαιτείται ή προβλέπεται από την μελέτη η κάλυψη (υπαρχόντων και διατηρουμένων στην θέση τους ) αγωγών Ο.Κ.Ω. με κατασκευές σκυροδέματος έτσι, ώστε να γίνεται δυσχερής η μελλοντική δυνατότητα επισκέψεως των αγωγών, και οι νέες εργασίες πλησιάζουν σε απόσταση μικρότερη από 0,50μ από την προσκείμενη πλευρική παρειά ή 1,00μ από την άνω παρειά του υπάρχοντος υπόγειου αγωγού, ή μικρότερη από 2,00μ από την προσκείμενη πλευρά αρδευτικού αύλακα, τότε θα παίρνονται τα ακόλουθα μέτρα:

α. Γίνεται εκσκαφή με ελαφρά μηχανικά μέσα ή/και με τα χέρια, και αποκαλύπτεται ο αγωγός έως το βάθος που προσδιορίζεται στη μελέτη (αν δεν προσδιορίζεται στην μελέτη οι σωληνωτοί αγωγοί αποκαλύπτονται ως το μισό βάθος τους και οι θολωτοί ή ωοειδείς οχετοί ως τη στάθμη της γενέσεως του θόλου).

β. Επιθεωρείται ο αγωγός που αποκαλύφθηκε, ώστε να εξασφαλισθεί ότι δεν υπέστη ζημιές, ή αν έχει υποστεί, αυτές θα επιδιορθώνονται με μέριμνα και δαπάνη του Αναδόχου

γ. Επανεπιχώνεται με προσοχή και χρήση μόνο ελαφρών μηχανικών μέσων σύμφωνα με το άρθρο Γ-2 της παρούσας Τ.Σ.Υ., ώστε να διαμορφωθεί σκάμμα με το γεωμετρικό σχήμα του προς κατασκευή του έργου (πριν από την εκσκαφή επιθεωρήσεων). Η επανεπίχωση αυτή, όπου απαιτείται, θα γίνεται με χρήση ξυλοτύπων.

δ. Σε περίπτωση που μεταβιβάζονται πρόσθετα μεγάλα φορτία από τις νέες κατασκευές (π.χ. βάθρα γεφυρών, υψηλά επιχώματα), τότε, πάνω από τη ζώνη του αγωγού, η επανεπίχωση θα γίνεται κατά τρόπο, ώστε να εξασφαλίζεται η απαραίτητη ελαστικότητα κάτω από την κατασκευή από σκυρόδεμα, για να αποφευχθεί η μεταφορά φορτίων από την υπερκείμενη κατασκευή στον υποκείμενο αγωγό. Όταν η κατασκευή από σκυρόδεμα πλησιάζει σε πολύ μικρή απόσταση στον υποκείμενο ή περιβαλλόμενο αγωγό, τότε θα πρέπει να πληρώνεται η μεσολάβηση κατάλληλων αγωγών μεταξύ του

σκυροδέματος και του αγωγού, με την οποία θα εξασφαλίζεται ότι δεν μεταφέρονται τα προαναφερθέντα μεγάλα φορτία στον αγωγό (π.χ. θα χρησιμοποιείται στρώση διογκωμένης πολυστερίνης κατάλληλου πάχους κλπ).

ε. Σε περίπτωση που πρόκειται περί μόνιμης εκσκαφής και απαιτείται αντιστήριξη του αγωγού ή αρδευτικού αύλακα, η μόνιμη αντιστήριξη θα κατασκευάζεται κατά την πρόοδο των εκσκαφών.

## **6. Εργασίες του τιμολογίου που προδιαγράφονται σε αυτό το άρθρο**

6.1 Πρόσθετη τιμή των πάσης φύσεως εκσκαφών λόγω των δυσχερειών τους από συναντώμενους αγωγούς Ο.Κ.Ω. σε λειτουργία.

Η εργασία περιλαμβάνει:

α. Την εκπόνηση των απαιτούμενων μελετών μετατόπισης ή και αναπροσαρμογής των αγωγών, όπως επίσης και των τυχόν μελετών αντιστήριξης και υποστήριξης των σοβαρών αγωγών.

β. Όλες τις συνεννοήσεις, διαδικασίες κλπ για την λήψη των απαιτούμενων σχεδίων, αδειών, εγκρίσεων κλπ από τα αρμόδια Ο.Κ.Ω.

γ. Τη σύνταξη σχεδίων αποτύπωσης των συναντώμενων αγωγών ή οχετών υπό κατάλληλη κλίμακα και με τα προδιαγραφόμενα στοιχεία βάσει των οποίων θα γίνει και η επιμέτρηση των εργασιών (βλ. και παράγρ. 7.1.1.γ).

δ. Την αντιμετώπιση όλων των δυσχερειών εκσκαφής, λόγω της συνάντησης «γνωστών ή αγνώστων αγωγών» Ο.Κ.Ω. σε λειτουργία και ειδικότερα:

- Την ανάγκη διενέργειας των εκσκαφών μόνο με χρήση ελαφρών μηχανικών μέσων ή ακόμη και με τα χέρια, για να αποφευχθεί ή βλάβη των υπάρχόντων αγωγών Ο.Κ.Ω.



- Την αδυναμία ή απαγόρευση χρήσης μηχανικών μέσων για την αποκομιδή των προϊόντων εκσκαφής, οπότε αυτή (αποκομιδή) θα πρέπει να γίνεται με διαδοχικές αναπετάσεις με το φτυάρι μέχρις απομακρύνσεως από την περιοχή των αγωγών

ε. Την αντιμετώπιση όλων των δυσχερειών εκσκαφής λόγω χορήγησης σχεδίων των αγωγών ελλιπών ή και ανακριβών.

Έτσι ο ανάδοχος είναι υποχρεωμένος να διενεργεί τις εκσκαφές με μεγάλη προσοχή ως εάν υπήρχαν και άλλοι αγωγοί ή οχετοί που δεν φαίνονται στα σχέδια.

στ. Τα υλικά και την εργασία αντιστήριξης ή υποστήριξης των αγωγών, συμπεριλαμβανομένης της φθοράς ξυλείας και τυχόν τροποποίησης του συστήματος αντιστήριξης των παρειών ορυγμάτων κατά τρόπο συμβιβαστό με τους συναντώμενους αγωγούς Ο.Κ.Ω.

ζ. Την αποκατάσταση τυχόν ζημιών που θα γίνουν στους αγωγούς (ακόμα και στην περίπτωση της ως άνω παραγράφου ε) κατά την εκσκαφή ή κατά την τυχόν επανεπίχωση του σκάμματος ως και την αποκατάσταση της στήριξης επικάλυψης και προστασίας των αγωγών.

## **7. Επιμέτρηση και πληρωμή**

7.1 Πρόσθετη τιμή λόγω δυσχερειών των εκσκαφών από συναντώμενους αγωγούς Ο.Κ.Ω. σε λειτουργία.

### 7.1.1 Επιμέτρηση

α. Οι δυσχέρειες από την συνάντηση, κατά την διάρκεια των πάσης φύσεων εκσκαφών, αγωγών Ο.Κ.Ω. σε λειτουργία εκφράζονται σε «πρόσθετη τιμή» αυτών των εκσκαφών και θα επιμετρώνται σε όγκο εκσκαφών σε  $m^3$  , που περιβάλλει τους συναντώμενους αγωγούς.

β. Αυτός ο όγκος εκσκαφών που θα επιμετράται για πληρωμή θα ορίζεται ως ακολούθως:

I. Μήκος αγωγού θα είναι αυτό στο οποίο θα εκτελεσθούν από τον ανάδοχο οι εργασίες εκσκαφών του έργου, όσο και οι εκσκαφές στα πρόσθετα τμήματα στα οποία θα εκτελέσει εργασίες μετατόπισης-ανακατασκευής αγωγών, που ευρίσκονται στη ζώνη επιρροής υπαρχόντων αγωγών.

II. Πάνω επιφάνεια θα ορίζεται μέχρι ένα μέτρο (1,00μ) ψηλότερα από τη στάθμη της πάνω επιφάνειας του αγωγού. Για αγωγούς που μέσα στην έκταση του σκάμματος έχουν διαφορετική πάνω στάθμη, η μορφή της πάνω επιφάνειας θα θεωρείται βαθμιδωτή με οριζόντια τμήματα και κατακόρυφο σκαλοπάτι. Το κατακόρυφο σκαλοπάτι θα προσδιορίζεται σε συνδυασμό με την επάνω επιφάνεια του αγωγού.

Και για τα σκαλοπάτια αυτά θα προσαυξάνεται ο όγκος σύμφωνα με τον κανόνα της επόμενης παραγράφου. Διευκρινίζεται ότι όταν επικαλύπτονται οι ζώνες που επηρεάζουν δύο αγωγοί στο αντίστοιχο τμήμα ισχύει η υψηλότερη πάνω επιφάνεια.

III. Πλάτος που επηρεάζεται από τις δυσχέρειες θα ορίζεται για οποιαδήποτε κατεύθυνση αγωγού σχετικά με το σκάμμα, το πλάτος του αγωγού που συναντιέται προσαυξημένο και από τις δύο πλευρές κατά 0,25μ (25 εκ.σε κάθε πλευρά).

Όταν συναντηθούν αγωγοί με ελεύθερη μεταξύ τους οριζόντια απόσταση μικρότερη από  $0,25+0,25=0,50\mu$  τότε η προσαύξηση και για τους δύο αγωγούς δεν θα είναι αθροιστικά μεγαλύτερη από το πλάτος που πραγματικά υπάρχει.

IV. Κάτω επιφάνεια θα υπολογίζεται η πραγματική επιφάνεια εκσκαφής σύμφωνα με την εγκεκριμένη μελέτη που θα φτάνει το πολύ μέχρι δύο μέτρα (2,00μ) χαμηλότερα από τη στάθμη της κάτω επιφάνειας έδρασης του αγωγού.

Για συναντώμενους παράλληλους αγωγούς με διαφορετική κάτω στάθμη έδρασης, η μορφή της κάτω επιφάνειας θα καθορίζεται όπως προβλέπεται και για την πάνω επιφάνεια.

V. Από τον όγκο που προκύπτει σύμφωνα με τα καθοριζόμενα στα παραπάνω εδάφια (I), (II), (III) και (IV) θα αφαιρείται ο όγκος των αγωγών ή οχετών Ο.Κ.Ω. και το αποτέλεσμα θα εκφράζει την επιμετρούμενη για πληρωμή ποσότητα.

γ. Η σχετική επιμέτρηση που θα υποβληθεί από τον Ανάδοχο θα συνοδεύεται και από υψομετρική οριζοντιογραφία των αγωγών σε κλίμακα 1:500 ( ή ακόμα λεπτομερέστερα σε κλίμακα 1:100 ή 1:200 όταν η πυκνότητα ή άλλα χαρακτηριστικά των αγωγών το απαιτήσουν) και από χαρακτηριστικές τομές κλπ, στις οποίες θα δίνονται τα χαρακτηριστικά των αγωγών που συναντιούνται (διάμετροι, υλικό κατασκευής εξωτερικού περιβλήματος, αναγνώριση Ο.Κ.Ω. , υψόμετρο του ανώτερου και κατώτερου σημείου των αγωγών, πλάτος αγωγών κλπ).

δ. Οι εκσκαφές επιθεώρησης (Αρ. 20.5.2.7) επιμετρώνται και αμείβονται τόσο με το οικείο άρθρο Τιμολογίου «Εκσκαφές Θεμελίων» όσο και με την πρόσθετη αποζημίωση του άρθρου «Πρόσθετη τιμή λόγω δυσχερειών από συναντώμενους αγωγούς ΟΚΩ σε λειτουργία».

#### 7.1.2 Πληρωμή

α. Στην τιμή μονάδος περιλαμβάνονται όλες οι δαπάνες των εργασιών που προδιαγράφονται στο παρόν άρθρο και ειδικότερα στις παραγράφους 20.6.1.α έως και ζ.

β. Στην τιμή μονάδος περιλαμβάνονται επίσης οι επί πλέον δαπάνες από:

- Δυσχέρειες προσέγγισης υλικών και μηχανημάτων.
- Δυσχέρειες λειτουργίας μηχανημάτων που μπορεί να φθάνουν και μέχρι πλήρους απαγόρευσης της λειτουργίας τους.
- Δυσχέρειες ανάκτησης των υλικών που χρησιμοποιήθηκαν για τις αντιστηρίξεις των παρειών των σκαμμάτων που μπορεί να φθάσουν και μέχρι ολικής απώλειας τους.
- Τυχόν καθυστερήσεις της εργασίας από την παρακολούθηση και τον έλεγχο των εργασιών εκσκαφής από τους αρμόδιους υπαλλήλους των ενδιαφερομένων Ο.Κ.Ω. (στις

οποίες καθυστερήσεις θα περιλαμβάνονται και οι τυχόν καθυστερήσεις προσέλευσης του εποπτεύοντος προσωπικού των Ο.Κ.Ω. ή και η εργασία αυτού του προσωπικού σύμφωνα με το ωράριο της Υπηρεσίας του, πράγματα που επηρεάζουν την απόδοση της εκτέλεσης των εργασιών, όταν θα υποβληθεί από τους ενδιαφερόμενους Ο.Κ.Ω. η απαίτηση να παρευρίσκεται υπάλληλος τους κατά την διάρκεια της εκτέλεσης των εργασιών κλπ).

γ. Τέλος, στην τιμή μονάδος περιλαμβάνονται και όλες οι δαπάνες για την προσκόμιση, χρήση και αποκόμιση των απαιτούμενων μηχανικών μέσων εργαλείων και οργάνων, την προμήθεια των απαιτούμενων υλικών και αποκομιδή των προϊόντων εκσκαφής και με οποιοδήποτε μέσο, τη διενέργεια ελέγχων και δοκιμών, τα έξοδα αδειών, την απασχόληση του επιστημονικού και εργατοτεχνικού προσωπικού, όπως και κάθε άλλη δαπάνη, έστω κι αν δεν προδιαγράφεται ρητά αλλά είναι αναγκαία για την πλήρη και έντεχνη εκτέλεση της εργασίας.

δ. Διευκρινίζονται και τα εξής:

I. Με την πρόσθετη αυτή τιμή ο Ανάδοχος, όπως είναι ευνόητο, αποζημιώνεται μόνον για τις επί πλέον δυσχέρειες των πάσης φύσεως εκσκαφών, όπως αναπτύσσονται στο παρόν άρθρο, ενώ για τις λοιπές εργασίες κατασκευής νέων αγωγών ή και αποκατάστασης της υπάρχουσας κατάστασης όπως επίσης και κάθε άλλης συναφούς εργασίες της ζώνης αγωγών και μεταβατικών επιχωμάτων, επίχωση της περιοχής πάνω από τη ζώνη αγωγού με υλικά επανεπίχωσης, τυχόν ειδικά προστατευτικά έργα που απαιτούν οι διάφοροι Ο.Κ.Ω. , όπως προστασία της άνω επιφάνειας με τούβλα, με πλάκα σκυροδέματος ή με ειδικές ταινίες κλπ) , θα αμείβεται σύμφωνα με το τιμολόγιο προσφοράς του ή με Π.Κ.Τ.Μ.Ν.Ε. για τις εργασίες που δεν περιλαμβάνονται σε αυτό, εκτός εάν η ανάγκη κατασκευής ή και αποκατάστασης τους ανέκυψε από υπαιτιότητα του Αναδόχου οπότε η δαπάνη τους περιλαμβάνεται στην τιμή μονάδος του παρόντος άρθρου και ο Ανάδοχος δεν αποζημιώνεται ιδιαίτερα για αυτές.

II. Η πρόσθετη αυτή τιμή ισχύει και για τις εργασίες εκτέλεσης διερευνητικών τομών για τον εντοπισμό δικτύων Ο.Κ.Ω., όπως επίσης και για τις εκσκαφές τοποθέτησης εγκάρσιων αγωγών και οχετών σε υπάρχουσα οδό, κάτω από σύγχρονη διερχόμενη κυκλοφορία (όχι εργοταξιακή).

III. Η παρούσα πρόσθετη τιμή δεν χορηγείται για την περίπτωση συνάντησης εναερίων αγωγών Ο.Κ.Ω. (π.χ. αγωγών ΔΕΗ), ανεξάρτητα από τις οποιοσδήποτε δυσχέρειες που μπορεί να δημιουργηθούν στην εκτέλεση των εργασιών.

IV. Όμοια δεν περιλαμβάνονται οι εργασίες πλαγιοκίνησης των υπαρχόντων αγωγών ή/και κατασκευής νέων αγωγών.

## **ΠΡΟΣΩΡΙΝΕΣ ΓΕΦΥΡΩΣΕΙΣ ΣΕ ΤΑΦΡΟΥΣ**

### **1. Αντικείμενο**

1.1. Η διάνοιξη της τάφρου και η εκτέλεση των λοιπών εργασιών του δικτύου της μελέτης, εγκάρσια σε υφιστάμενους δρόμους κυκλοφορίας οχημάτων και διέλευσης πεζών θα γίνουν με ιδιαίτερα γρήγορο ρυθμό, όπως θα καθορισθεί από τις αρμόδιες Αρχές. Με την επιδίωξη της ταχείας απόδοσης στην κυκλοφορία των δρόμων, εκτός από τα άλλα προστατευτικά μέτρα που θα ληφθούν σε όλο το μήκος της τάφρου όπου θα εγκατασταθούν οχετοί ή αγωγοί, θα πραγματοποιηθούν, όπου απαιτείται, προσωρινές γεφυρώσεις που θα επιτρέπουν την κανονική κυκλοφορία των οχημάτων και πεζών ταυτόχρονα με την συμπλήρωση των εργασιών του δικτύου, μέχρι να αποκατασταθεί το οδόστρωμα.

1.2. Οι προσωρινές γεφυρώσεις συνίστανται στην κατασκευή ξύλινων ή μεταλλικών πεζογεφυρών πλάτους τουλάχιστο ενός μέτρου και γεφυρών διέλευσης οχημάτων για όσο πλάτος απαιτείται. Οι πεζογέφυρες τοποθετούνται σε ορισμένα τμήματα από 30μ μέχρι 100μ, ανάλογα με την πυκνότητα οίκησης της περιοχής, ενώ οι γέφυρες οχημάτων μόνον εκεί που κρίνεται απαραίτητο και υποδεικνύεται από τις αρμόδιες Αρχές για την απρόσκοπτη κυκλοφορία των οχημάτων.

### **2. Προσωρινές πεζογέφυρες**

2.1. Οι πρόχειρες πεζογέφυρες θα αποτελούνται από χονδροσανίδες (μαδέρια) τοποθετημένα επιφανειακά σε επαφή, ώστε να δημιουργείται επίπεδη επιφάνεια πλάτους τουλάχιστο ενός (1) μέτρου και μήκους αρκετού για την ασφαλή στήριξη από τις δυο μεριές της τάφρου. Οποσδήποτε το μήκος των μαδεριών δεν θα είναι μικρότερο από 2,5μ.

2.2. Στις δύο άκρες οι χονδροσανίδες θα συνδέονται με εγκάρσια ξύλινα τεμάχια (μήκους κάθε τεμαχίου 1μ.) στερεά, επάνω στα οποία θα εδράζονται και με τα οποία η όλη κατασκευή θα στηρίζεται αμετακίνητα σε στερεό έδαφος στις επιφάνειες της τάφρου.

2.3. Πάνω στην επιφάνεια των χονδροσανίδων θα καρφωθούν ανά 0,5 μ. περίπου αντιολισθητικές πήχεις οι οποίες θα χρησιμεύουν και για σύνδεση των τεμαχίων.

2.4. Κατά μήκος των πλευρών της πεζογέφυρας θα τοποθετηθούν στηρίγματα ασφαλείας σε ύψος ενός (1) μέτρου περίπου αποτελούμενα είτε από τεμάχια σανίδων οριζόντια τοποθετημένα και στερεωμένα στα άκρα τους σε κατάλληλους ορθοστάτες, είτε από σχοινιά που θα προσδεθούν καλά. Η τοποθέτηση των στηριγμάτων ασφαλείας θα γίνει προσεκτικά, ενώ η όλη κατασκευή θα είναι στιβαρή και θα παρέχει κάθε δυνατή ασφάλεια στους διερχόμενους.

2.5. Η διάταξη της πεζογέφυρας, θα πρέπει να μπορεί να μετακινείται έτσι ώστε χωρίς αποσυναρμολόγηση να σηκώνεται και να ξανατοποθετείται. Μετά τις επιχώσεις, να μετακινείται για νέα χρησιμοποίηση σε άλλο ανοιγμένο τμήμα.

### **3. Προσωρινές γέφυρες για οχήματα**

3.1. Η πιο απλή κατασκευή της προσωρινής γεφύρωσης που θα περνάνε οχήματα συνίσταται στην χρησιμοποίηση σιδερένιων λαμαρινών ικανού πάχους, που τοποθετούνται στην τομή του δρόμου αμέσως μετά την εκσκαφή. Σ' αυτήν την περίπτωση κάθε τεμάχιο χαλυβοελάσματος (λαμαρίνα) πρέπει να είναι ορθογωνικής μορφής, πλευράς τουλάχιστο 2μ \* 2μ και ελάχιστου πάχους 20χλστ για προβλεπόμενο μέγιστο πλάτος τάφρου ίσο με 1,30μ - 1,50μ. Τα σιδερένια τεμάχια θα φέρουν στις δύο μεριές κατάλληλες λαβές για την ανάρτηση και τις μετακινήσεις. Οι πλευρές εγκάρσια στην τάφρου δεν θα παρουσιάζουν ανωμαλίες ώστε να είναι δυνατή η παράθεση περισσότερων σιδερένιων τεμαχίων για την απόκτηση του επιθυμητού πλάτους της γέφυρας.

3.2. Από τον εργολάβο μπορεί να χρησιμοποιηθεί οποιοσδήποτε κατάλληλος τρόπος κατασκευής της γεφύρωσης αλλά με προκατασκευασμένα στοιχεία, ισοδύναμης επιφάνειας και αντοχής, π.χ. με χρησιμοποίηση ξύλινων δοκών κ.λ.π..

3.3. Σε κάθε περίπτωση κατασκευής της γεφύρωσης οχημάτων θα πρέπει να εξασφαλίζεται το πλάτος διέλευσης, η ομαλότητα και η αντοχή της επιφάνειας έδρασης και ο αποκλεισμός ολίσθησης και γενικά μετακίνησης κατά την χρησιμοποίηση της κατασκευής. Επίσης θα πρέπει να δοθεί προσοχή ώστε να μην δημιουργηθούν τοπικές καταστροφές του οδοστρώματος. Πριν από την κατασκευή η Υπηρεσία Επίβλεψης θα πρέπει να εγκρίνει τα σχέδια του εργολάβου και να καθορίσει τα φορτία διέλευσης από την προσωρινή γεφύρωση. Απόλυτη ευθύνη για την αντοχή της γεφύρωσης θα έχει ο εργολάβος που είναι υποχρεωμένος να μελετήσει την όλη κατασκευή.



# 10

## ΣΗΜΑΝΣΗ – ΠΡΟΣΤΑΤΕΥΤΙΚΕΣ ΚΑΤΑΣΚΕΥΕΣ

### 1. Αντικείμενο

Η σήμανση και η προστασία πεζών και οχημάτων στους δρόμους κατά την διάρκεια των κατασκευών των δικτύων ή και των αντλιοστασίων περιλαμβάνει τα ακόλουθα:

- 1.1 Πινακίδες εργοταξιακής σήμανσης
- 1.2 Πλαστικά εργοταξιακά στηθαία δρόμων τύπου New Jersey
- 1.3 Αναλάμποντες φανοί επισήμανσης κινδύνου
- 1.4 Προσωρινές γεφυρώσεις ορυγμάτων κυκλοφορίας πεζών

### 2. Εφαρμοστέες προδιαγραφές

#### 2.1 Κατακόρυφη σήμανση

Εφαρμόζονται οι διατάξεις του Ν.2696/99 (ΚΟΚ) σε συνδυασμό με τις ΠΤΠ Σ-301, Σ-302, Σ-303, Σ-304, Σ-305 και Σ-306 (ΦΕΚ 676Β'/74) για τις πινακίδες σήμανσης η οδηγία 1-92 της ΓΓΔΕ (ΔΜΕΟ ε/οικ/720/13-11-92) για θέματα σήμανσης που δεν καλύπτονταν από τις υπόλοιπες προδιαγραφές, την Προσωρινή Προδιαγραφή της ΓΓΔΕ (ΦΕΚ 953 Β'/24-10-97) για την επιλογή αντανakλαστικών μεμβρανών, κατά περίπτωση, και τον καθορισμό των χαρακτηριστικών του τύπου III (υπερυψηλής αντανakλαστικότητας) τις ΠΤΠ Σ-310 και Σ-311 (ΦΕΚ 954Β'/ 31-12-96) για τις χρωματικές συντεταγμένες και τα χαρακτηριστικά των αντανakλαστικών μεμβρανών τύπων I και II, τις ΠΤΠ Σ-301-75 και Σ-

302-75, οι οποίες αντικατέστησαν τα σχετικά άρθρα των ΠΤΠ Σ-301 και Σ-302, σχετικά με την ποιότητα του αλουμινίου των πινακίδων (ΦΕΚ 99Β'/28-1-76), την ΠΤΠ για τους στύλους στήριξης των πινακίδων (ΦΕΚ 1061 Β'/13-10-80), όπως συμπληρώθηκε με την διάταξη ΒΜ5/ο/40229/27-10-80, την Τεχνική Προδιαγραφή ΔΚ8 (ΕΗ 3/ο/107/22-1-86) για τους στύλους για έκκεντρες πινακίδες, το Ελληνικό Πρότυπο ΕΛΟΤ, για την μετατροπή του Ελληνικού αλφάβητου σε λατινικούς χαρακτήρες για τις πληροφοριακές πινακίδες τοπωνυμίων (που τροποποιεί τις σχετικές ΠΤΠ), την Τεχνική Περιγραφή φωτεινών πινακίδων (Δ3γ/ο/15/11-Ω/28-2-91) , τον ΚΜΕ και την νομοθεσία περί διαφημιστικών και παρεμφερών πινακίδων, όπως παρουσιάζεται στον Ν.2696/99 και τα σχετικά με αυτόν Διατάγματα.

## 2.2 Οριοδείκτες

Ισχύει η προσωρινή προδιαγραφή πλαστικών οριοδεικτών της ΓΓΔΕ του ΥΠΕΧΩΔΕ.

## 3. **Ορισμοί**

Στην παρούσα προδιαγραφή και ειδικότερα στα αναφερόμενα στην σήμανση, ισχύουν οι αντίστοιχοι ορισμοί του Ν. 2696/99 (ΚΟΚ) σχετικώς με τις έννοιες αυτοκινητόδρομος, Δημόσια κυκλοφορία κ.λπ. (άρθρο 2), σήμανση οδών με πινακίδες (άρθρο 4) και οριζόντια σήμανση οδών.

## 4. **Ειδικά χαρακτηριστικά των εργασιών**

Ανάλογα με τις ειδικές συνθήκες (φόρτος κυκλοφορίας, διατομή, οριζοντιογραφικά και μηκοτομικά χαρακτηριστικά, κλιματολογικές συνθήκες της περιοχής, ανάγλυφο εδάφους, κλπ) κάθε συγκεκριμένου τμήματος, εκλέγονται τα κατάλληλα, κατά περίπτωση, υλικά σήμανσης, σύμφωνα με τις ισχύουσες προδιαγραφές, που παρουσιάστηκαν στην παραπάνω παράγραφο 2.1, ενώ στις περιπτώσεις που δεν καλύπτονται πλήρως από αυτές, ο κατασκευαστής υποχρεούται να χρησιμοποιεί τα υλικά εκείνα που εγγυώνται τα καλύτερα αποτελέσματα από άποψη ασφάλειας των χρηστών και διάρκειας ζωής της κατασκευής, αφού κατά τις μετακινήσεις φθείρονται υπέρμετρα.

## 5. Τεχνικές και συμβατικές προδιαγραφές υλικών και εργασίας

### 5.1 Κατακόρυφη σήμανση

Ισχύουν οι τεχνικές προδιαγραφές οι σχετικές με την κατακόρυφη σήμανση που αναγράφονται στην παράγραφο 2.1. Επί πλέον, όπως και στον ΚΜΕ ορίζεται ο στατικός υπολογισμός για τις πινακίδες σήμανσης (πλην γεφυρών σήμανσης) θα γίνεται με ισοδύναμο στατικό φορτίο ανεμοπίεσης, 150kp/m<sup>2</sup>.

Ως προς την επιλογή του υλικού της πρόσθιας επιφάνειας θα ισχύει ο κατωτέρω πίνακας της προσωρινής προδιαγραφής της ΓΓΔΕ/ΔΜΕΟ/ε (Απόφαση ΔΜΕΟ/ε/οικ/1102/2-10-97) (ΦΕΚ 953Β'/24-10-97).

Τύπος Πινακίδας	Αν.Κινδύνου		Ρυθμιστική		Πληροφοριακή	
	Υψηλή	Χαμηλή	Υψηλή	Χαμηλή	Υψηλή	Χαμηλή
Περιβαλ. όχληση Θέση πινακίδας						
Δεξιά	III	II	II	II	II	II
Αριστερά	III	II	III	II	III ή III σε II	III ή III σε II

Στις περιπτώσεις που ορίζεται «III ή III σε II» (το III σε II νοείται γράμματα τύπου III, υπόβαθρο τύπου II) η επιλογή της μίας από τις δύο λύσεις εναπόκειται σε συμφωνία εργοδότη και Αναδόχου, αναλόγως των τοπικών συνθηκών της περιοχής του υπόψη έργου (κλιματολογικών, προσανατολισμού, κυκλοφοριακού φόρτου, εξωτερικού φωτισμού κλπ)

Η στήριξη των πληροφοριακών πινακίδων θα γίνεται σε γαλβανισμένους σιδηροσωλήνες ISO MEDIUM βαρείς (πράσινη ετικέτα) που θα υπολογίζονται στατικά με τα φορτία ανεμώθησης του ΚΜΕ.

Η ελάχιστη διάμετρος των σιδηροσωλήνων στήριξης για μικρές πινακίδες με ύψος στύλου μέχρι 2,5m είναι ίση με 1 1/2" και το πάχος τοιχωμάτων 3,4 χλστ με κατασκευαστική διαμόρφωση σύμφωνα με την απόφαση ΒΜ5/Ο/40124/30-9-80 τ.ΥΔΕ

Για την περίπτωση ογκωδών πλευρικών πινακίδων που απαιτούν κατασκευή ειδικών δικτυωμάτων ή πλαισίων στήριξης, αυτά θα κατασκευάζονται από δομικό χάλυβα οποιασδήποτε κατηγορίας σύμφωνα με τον ΚΜΕ και σύμφωνα με στατικό υπολογισμό που θα γίνεται και με την απαίτηση ελάχιστου πάχους τοιχώματος διατομής ίσου προς 3χλστ.

Η διαμόρφωση της διάταξης στήριξης της πινακίδας θα πρέπει να είναι τέτοια ώστε να εξασφαλίζεται ευχερής προσαρμογή της πινακίδας ή/και αντικατάσταση

Όλοι οι κοχλίες και τα περικόχλια που θα χρησιμοποιηθούν θα είναι γαλβανισμένα ή από ανοξείδωτο χάλυβα.

Οι ρυθμιστικές πινακίδες και οι πινακίδες επικίνδυνων θέσεων θα κατασκευαστούν σύμφωνα με τα διαλαμβανόμενα στα άρθρα του ΚΜΕ.

Η διαμόρφωση της διάταξης στήριξης της πινακίδας θα πρέπει να είναι τέτοια ώστε να εξασφαλίζεται ευχερής προσαρμογή της πινακίδας ή/και αντικατάσταση. Όλοι οι κοχλίες και τα περικόχλια που θα χρησιμοποιηθούν θα είναι γαλβανισμένα ή από ανοξείδωτο χάλυβα.

Ο Ανάδοχος υποχρεούται, για όλα τα χρησιμοποιούμενα υλικά, να προσκομίζει εγγύηση της κατασκευάστριας εταιρείας ως προς την αντοχή και την διάρκεια ζωής των υλικών αυτών που να αντιστοιχούν στις προδιαγραφές που ισχύουν (πχ 10 έτη θα διατηρούν τουλάχιστον το 80% της οπισθανακλαστικότητάς τους, όπως η ΠΤΠ-Σ-311 ορίζει). Ειδικά θα διατηρούν την ανακλαστικότητα κατά την μετατόπισή τους τουλάχιστο σε 50 θέσεις.

Οι εργασίες που περιλαμβάνονται υπό τον όρο «κατακόρυφη σήμανση» περιλαμβάνουν:

α. Την πλήρη κατασκευή των πινακίδων και των στηρίξεών τους

- β. Την μεταφορά τους στον ακριβή τόπο που πρέπει να τοποθετηθεί η κάθε μία και τις διαδοχικές μεταφορές σε κάθε θέση
- γ. Τις εργασίες τοποθέτησής τους αρχικά και τις μεταφορές και επανατοποθετήσεις σε διάφορες θέσεις.

Δεν περιλαμβάνεται τυχόν απαιτούμενη ασφάλιση καθώς και, όπου απαιτείται, ηλεκτροφωτισμός αυτών.

Κατά τα λοιπά ισχύουν και όσα περιλαμβάνονται στο τιμολόγιο για τις πινακίδες εργοταξιακής σήμανσης.

## 5.2 Στηθαία τύπου New Jersey

Τα χρησιμοποιούμενα στηθαία για την εργοταξιακή σήμανση θα είναι τύπου New Jersey από σκληρό πλαστικό πολυαιθυλενίου σημαντικής αντοχής, βάρους μέχρι 10χγρ., πλάτους βάσης 0,40μ. και στέψης 0,14μ., ύψους 0,60μ. Θα έχουν κατάλληλα διαμορφωμένες προεξοχές για εύκολη συναρμολόγηση και αποσυναρμολόγηση. Το χρώμα τους θα εναλλάσσεται από λευκό σε ερυθρό για την καλή διάκρισή τους κατά την ημέρα και νύκτα.

Κατά τα λοιπά θα εφαρμόζονται όσα αναγράφονται στο αντίστοιχο άρθρο του τιμολογίου για την πολλαπλή χρήση των αμφίπλευρων εργοταξιακών στηθαίων δρόμου, τύπου New Jersey.

## 5.3 Αναλάμποντες φανοί επισήμανσης κινδύνου

Ο κάθε φανός θα τοποθετείται σε ειδική βάση με δυνατότητα εύκολης μετακίνησής του από θέση σε θέση. Η λειτουργία του θα διαρκή τουλάχιστον για 900 ώρες με αλλαγή μπαταρίας τρεις φορές στο χρονικό αυτό διάστημα. Επειδή οι φανοί λειτουργούν κατά την διάρκεια της νύχτας όταν δεν υπάρχει εργαζόμενο προσωπικό σε κοντινή απόσταση, η στερέωση της βάσης τοποθέτησης στο έδαφος θα πρέπει να σταθεροποιείται έναντι του ανέμου.

#### 5.4 Προσωρινές γεφυρώσεις ορυγμάτων

Για την διευκόλυνση της κυκλοφορίας των πεζών κατά την κατασκευή των έργων θα κατασκευαστούν προσωρινές γεφυρώσεις με ξυλοκατασκευές. Οι γεφυρώσεις θα διαλύονται και θα μεταφέρονται σε άλλες θέσεις.

Κατά τα λοιπά ισχύουν όσα αναγράφονται στο αντίστοιχο άρθρο του περιγραφικού τιμολογίου.

### **6. Εργασίες του τιμολογίου που περιλαμβάνονται στην παρούσα προδιαγραφή**

#### 6.1 Κατακόρυφη σήμανση

Οι εργασίες περιλαμβάνουν:

**α.** Την κατασκευή της πινακίδας (υλικά και εργασία) με τα ειδικά εξαρτήματα και κοχλιοφόρους ήλους ανάρτησης της πινακίδας.

**β.** Την μεταφορά αυτής στον τόπο τοποθέτησης της μαζί με όλα τα απαιτούμενα υλικά για την σύνδεση και την στήριξη της και τις απαραίτητες συσκευασίες για την ασφαλή μεταφορά καθώς και τις απαιτούμενες φορτοεκφορτώσεις και λοιπές απαραίτητες για την μεταφορά εργασίες

**γ.** Τη σύνδεση των επί μέρους στοιχείων

**δ.** Την στήριξη και οποιαδήποτε άλλη ανάλογη εργασία απαιτείται για πλήρως τελειωμένη εργασία κατασκευής και στερέωσης της πινακίδας σε στύλο ή γέφυρα σήμανσης.

**ε.** Προκειμένου περί των στύλων στήριξης των πινακίδων κατασκευή σύμφωνα με τις αντίστοιχες διατάξεις του ΥΠΕΧΩΔΕ και μεταφορά του στύλου από τον τόπο παραγωγής στον τόπο του έργου, εργασίες κατακορύφωσης και στήριξης του στύλου στο έδαφος (διαφοροποιούμενες αναλόγως του τύπου του στύλου) δαπάνη εκσκαφών και

σκυροδέματος που απαιτούνται για την στήριξη και οποιασδήποτε άλλη δαπάνη απαιτείται για πλήρως τελειωμένη εργασία κατασκευής και τοποθέτησης του στύλου.

**στ.** Τις διάφορες επανατοποθετήσεις σε νέες θέσεις σε όλη την διάρκεια εκτέλεσης του έργου.

## 6.2 Αμφίπλευρα εργοταξιακά στηθαία

Ο αριθμός των στηθαίων που αναγράφονται στις προμετρήσεις και τον προϋπολογισμό ή πιθανό και μεγαλύτερος σύμφωνα με οδηγίες της Υπηρεσίας επίβλεψης θα βρίσκεται στην περιοχή των έργων σε όλη την διάρκεια εκτέλεσής τους, είτε σε αποθήκες είτε επί τόπου. Στην τιμή μονάδας ανά μέτρο στηθαίων περιλαμβάνονται τα ακόλουθα:

**α.** Η δέσμευσή τους κατά την διάρκεια εκτέλεσης και μέχρι να μη είναι απαραίτητη η χρησιμοποίηση του συνόλου ή μέρος αυτών.

**β.** Η προμήθεια, η χρήση, η συντήρηση και οι οποιοσδήποτε μετακινήσεις σε νέες θέσεις.

**γ.** Οι τυχόν απώλειες από κλοπή, φθορά, καταστροφή ή άλλους λόγους, με εξαίρεση την απώλεια εξαιτίας αυτοκινητιστικών ατυχημάτων.

**δ.** Η πολλαπλή χρήση των στηθαίων για τις αναγκαίες εκτροπές σε νέες θέσεις για εξασφάλιση της σωστής κυκλοφορίας κατά την εκτέλεση των έργων, συμπεριλαμβανομένων των φορτοεκφορτώσεων, μεταφορών, τοποθετήσεων και συντηρήσεων.

## 6.3 Αναλάμποντες φανοί

Στην κατ' αποκοπή τιμή μονάδας περιλαμβάνονται τα ακόλουθα:

**α.** Η χρησιμοποίηση του φανού με την βάση του για τουλάχιστον εννιακόσιες (900) ώρες λειτουργίας.

- β.** Η προμήθεια του φανού με τα εξαρτήματά του, την ειδική βάση και την κατανάλωση των μπαταριών.
- γ.** Η προσκόμιση και τοποθέτηση του φανού και των βοηθητικών κατασκευών, η σταθεροποίηση στις διάφορες θέσεις εργασίας, οι απαιτούμενες συντηρήσεις και μετακινήσεις καθώς και η παρακολούθηση λειτουργίας τους.
- δ.** Οι τυχόν απώλειες από κλοπή, φθορά, καταστροφή ή άλλους λόγους, με εξαίρεση την απώλεια εξαιτίας αυτοκινητιστικών ατυχημάτων.

#### 6.4 Προσωρινές γεφυρώσεις

Πριν από την τοποθέτηση οποιασδήποτε γεφύρωσης ορύγματος για ολιγόχρονη χρήση θα παρουσιάζεται από τον εργολάβο προς την Υπηρεσία Επίβλεψης σχέδιο της γεφύρωσης με στατικούς υπολογισμούς και πλήρη προμέτρηση του όγκου της ξυλείας που χρησιμοποιείται. Η Υπηρεσία αφού προβεί στον στατικό έλεγχο και την ξυλεία που θα χρησιμοποιηθεί, θα εγκρίνει τον ένα ή δύο ή περισσότερους τύπους προσωρινών γεφυρώσεων.

Ο εργολάβος στο δάπεδο της γεφύρωσης ή σε χειρολαβές κ.λπ. μπορεί να χρησιμοποιήσει και μεταλλικές κατασκευές αποδεικνύοντας την στατική επάρκειά τους, πάντοτε όμως θα πληρώνεται με την τιμή της αντίστοιχης ξυλοκατασκευής.



## **7. Επιμέτρηση και πληρωμή**

### **7.1 Επιμέτρηση**

Η επιμέτρηση θα γίνεται στις αντίστοιχες μονάδες που αναφέρονται στα κονδύλια του τιμολογίου μετά την επιβεβαίωση της ορθότητας των υλικών που χρησιμοποιήθηκαν και της ύπαρξης των αντιστοίχων γραπτών εγγυήσεων των κατασκευαστριών εταιρειών των επί μέρος υλικών (όπου τούτο απαιτείται).

### **7.2 Πληρωμή**

Στις τιμές μονάδος περιλαμβάνονται όλες οι σαφώς καθοριζόμενες από την παράγραφο 6 του παρόντος και το αντίστοιχο τιμολόγιο εργασίες.

## ΣΚΥΡΟΔΕΜΑΤΑ

### 1. Αντικείμενο

Η κατασκευή υπαίθριων ή υπόγειων τμημάτων του έργου από άοπλο ή οπλισμένο σκυρόδεμα διαφόρων κατηγοριών.

### 2. Εφαρμοστές προδιαγραφές

2.1 Για το παραπάνω αντικείμενο έχουν εφαρμογή τα προβλεπόμενα στον Κανονισμό Τεχνολογίας Σκυροδέματος 1997 με τις όποιες βελτιώσεις , τροποποιήσεις ή και συμπληρώσεις αναφέρονται παρακάτω.

2.2 Όταν συμπληρωθεί η επεξεργασία και εκδοθούν επισήμως οι προδιαγραφές (Σ)ΣΚ στις οποίες παραπέμπει ο Κ.Τ.Σ. '97 (ΦΕΚ 315/Β-17-4-97), τότε αυτοδίκαια θα θεωρηθεί ότι ισχύουν αυτές στη θέση των αντίστοιχων προδιαγραφών ASTM που αναφέρονται στον πίνακα που ακολουθεί, στον οποίο δίνεται η αντιστοιχία των μεθόδων ελέγχου και ειδικών προδιαγραφών που θα έχει ισχύ από το μεταβατικό στάδιο μεταπήδησης από τις προδιαγραφές ASTM, DIN και ΕΛΟΤ στις ενοποιημένες προδιαγραφές κ.λ.π. (Σ)ΣΚ.

#### **ΑΝΤΙΣΤΟΙΧΙΑ ΜΕΘΟΔΩΝ ΕΛΕΓΧΟΥ ΚΑΙ ΕΙΔΙΚΩΝ ΠΡΟΔΙΑΓΡΑΦΩΝ /ΠΡΟΤΥΠΑ Σ(ΣΚ)**

Αριθμός Προτύπου Σ	Αντίστοιχο άλλο Πρότυπο	Θέμα
Σ 301-84	ASTM C 127	Προσδιορισμός ειδικού βάρους και απορροφητικότητας χονδρόκοκκων αδρανών
Σ 302-84	ASTM C 128	Προσδιορισμός φαινομένου ειδικού βάρους λεπτόκοκκων αδρανών

Αριθμός Προτύπου Σ	Αντίστοιχο άλλο Πρότυπο	Θέμα
Σ 303-84	ΕΛΟΤ 671	Παρασκευή και συντήρηση δοκιμίων σκυροδέματος
Σ 304-84	ΕΛΟΤ 722	Έλεγχος αντοχής σε θλίψη προτύπων δοκιμίων σκυροδέματος
Σ 305-84	ASTM C 117	Προσδιορισμός υλικού λεπτότερου από 75 χλστ. Σε αδρανή υλικά (προσδιορισμός με υγρό κοσκίνισμα)
Σ 306-84	ASTM C 142	Προσδιορισμός σβώλων αργίλου και εύθρυπτων κόκκων στα αδρανή
Σ 307-84	ASTM C 233 και C 260	Ειδική προδιαγραφή για αερακτικά πρόσθετα για το σκυρόδεμα
Σ 308-84	ASTM C 494	Ειδική προδιαγραφή για χημικά πρόσθετα σκυροδέματος
Σ 309-84	ΕΛΟΤ 521	Δοκιμή κάθισης
Σ 310-84	ΕΛΟΤ 520	Δοκιμή VEBE
Σ 311-84	ASTM C 231	Έλεγχος ποσοστού αέρα νωπού σκυροδέματος με τη μέθοδο της πίεσης
Σ 312-84	ASTM C 280	Προσδιορισμός πιθανής δραστηριότητας των αδρανών με τα αλκάλια του τσιμέντου (μέθοδος ράβδου κονιάματος)
Σ 313-84	ASTM C 403	Προσδιορισμός του χρόνου πήξης των μιγμάτων σκυροδέματος με αντίσταση σε διείσδυση
Σ 314-84	ASTM C 156 και C 309	Ειδική προδιαγραφή για υγρά συνθετικά υλικά που δημιουργούν μεμβράνη συντήρησης σκυροδέματος
Σ 315-84	ASTM C 40	Οργανικές προσμίξεις σε λεπτόκκοκα αδρανή για σκυρόδεμα
Σ 316-84	ASTM C 642	Προσδιορισμός ειδικού βάρους, υγρασίας απορρόφησης και κενών στο σκληρυμένο σκυρόδεμα
Σ 317-84	ASTM C 627	Προσδιορισμός δραστικότητας των αδρανών με τα αλκάλια του τσιμέντου (χημική μέθοδος)
Σ 318-84	DIN 1048	Δοκιμή εξάπλωσης
Σ 320-84	ASTM C1367	Κοκκομετρική ανάλυση των αδρανών
Σ 321-84	ASTM C 88	Ανθεκτικότητα σε αποσάθρωση (υγεία) αδρανών υλικών με τη χρησιμοποίηση θεικού νάτριου ή θεικού μαγνησίου
Σ 322-84	ASTM C 29	Προσδιορισμός φαινόμενου βάρους και κενών στα αδρανή υλικά
Σ 323-84	ASTM C 232	Δοκιμή εξίδρωσης σκυροδέματος
Σ 326-84	ASTM C 123	Προσδιορισμός της Περιεκτικότητας των αδρανών σε κόκκους μικρού ειδικού βάρους
Σ 328-84	ΕΛΟΤ 345	Ποιοτικός έλεγχος νερού που χρησιμοποιείται στο σκυρόδεμα
Σ 331-84	ASTM C 309 και C 156	Έλεγχος υλικών συντήρησης σκυροδέματος

Αριθμός Προτύπου Σ	Αντίστοιχο άλλο Πρότυπο	Θέμα
Σ 332-84	ASTM C 295	Πετρογραφική εξέταση αδρανών
Σ 333-84	ASTM C 496	Στατικό μέτρο ελαστικότητας σκυροδέματος
Σ 334-84	ASTM C 215	Δυναμικό μέτρο ελαστικότητας σκυροδέματος
Σ 335-84	ASTM C 152	Ερπυσμός σκυροδέματος
Σ 336-84	ASTM C 157	Συστολή ξήρανσης
Σ 337-84	DIN 1048	Διαπερατότητα σκυροδέματος
Σ 338-84	ASTM C 457	Μικροσκοπικός προσδιορισμός κενών αέρα
Σ 341-84	ASTM C 496	Έλεγχος αντοχής σε διάρρηξη δοκιμών σκυροδέματος
Σ 342-84	ASTM C 597	Μέτρηση ταχύτητας διάδοσης υπέρηχων στο σκυρόδεμα
Σ 343-84	ASTM C 805	Κρουσιμέτρηση στο σκυρόδεμα
Σ 345-84	ASTM C 131	Αντοχή σε τριβή και κρούση (Los Angeles)
Σ 346-84	ASTM D 2419	Ισοδύναμο άμμου
Σ 350-84	DIN 4030	Ολική περιεκτικότητα σε θειικά, άλατα διαλυτά σε HCl
Σ 363-84	ASTM C 87	Επίδραση οργανικών προσμίξεων στην αντοχή αμμοκονιαμάτων με λεπτά αδρανή

Αριθμός Προτύπου Σ	Θέμα
ΕΛΟΤ - 344*	Συσχέτιση της αντοχής αποκοιπτόμενου πυρήνα σκυροδέματος από θραυστά ασβεστολιθικά αδρανή με τη συμβατική αντοχή
ΕΛΟΤ - 345*	Το ύδωρ ανάμιξης και συντήρησης σκυροδέματος
ΕΛΟΤ - 346*	Το έτοιμο σκυρόδεμα
ΕΛΟΤ - 408*	Θραυστά αδρανή για συνηθισμένα σκυροδέματα
ΕΛΟΤ - 515*	Σκυροδέτηση όταν η θερμοκρασία του περιβάλλοντος είναι χαμηλή
ΕΛΟΤ - 516	Δειγματοληψία νωπού σκυροδέματος
ΕΛΟΤ - 517*	Σκυροδέτηση όταν η θερμοκρασία του περιβάλλοντος είναι ψηλή
ΕΛΟΤ - 739	Έλεγχος αντοχής σε κάμψη

\* Σχέδια Προτύπων του Ελληνικού Οργανισμού Προτυποποίησης που περιέχονται στο παράρτημα του ΚΑΝΟΝΙΣΜΟΥ ΤΕΧΝΟΛΟΓΙΑΣ ΣΚΥΡΟΔΕΜΑΤΟΣ

2.3 Οι κατηγορίες σκυροδέματος θα ακολουθούν την ονοματολογία και χαρακτηριστική αντοχή fck όπως παρουσιάζονται στον πίνακα 2.2 του Κ.Τ.Σ. '97

### 3. Ορισμοί

Ισχύουν όπως αναπτύσσονται λεπτομερώς στο άρθρο 3 του Κ.Τ.Σ. '97

#### **4. Ειδικά χαρακτηριστικά των εργασιών**

Οι εργασίες αφορούν σε απλές κατασκευές σκυροδέματος χωρίς ιδιαίτερα χαρακτηριστικά.

#### **5. Τεχνικές και συμβατικές προδιαγραφές υλικών και εργασίας**

##### **5.1 Γενικά**

5.1.1 Στο παρόν άρθρο περιλαμβάνονται οι κανόνες και διατάξεις για την παρασκευή και διαμόρφωση σκυροδέματος της επιθυμητής κατηγορίας και των υλικών και μέσων που απαιτούνται για αυτό.

5.1.2 Αντίθετα δεν περιλαμβάνονται:

α. Σκυροδέματα που παρασκευάζονται με ελαφρύτερα ή βαρύτερα αδρανή, με προσμίξεις ελαφρύτερων ή βαρύτερων αδρανών και με αδρανή που προέρχονται από τη θραύση παλαιού σκυροδέματος.

β. Οι διατάξεις οι σχετικές με την προμήθεια και τοποθέτηση των κοινών χαλύβων του οπλισμένου σκυροδέματος και των τενόντων προέντασης του προεντεταμένου σκυροδέματος, περιλαμβάνονται όμως κατασκευαστικές διατάξεις σχετικές με την απόσταση των ράβδων οπλισμού και τις επικαλύψεις τους.

γ. Διατάξεις σχετικές με τις μεθόδους υπολογισμού, τις επιτρεπόμενες τάσεις κλπ για τις οποίες εφαρμόζονται οι κανονισμοί και προδιαγραφές, στους οποίους παραπέμπουν οι σχετικές διατάξεις του ΚΜΕ.

##### **5.2 Συμπληρώσεις του Κ.Τ.Σ. '97**

5.2.1 Μετά την παρ. 6.9 του Κ.Τ.Σ. '97 προστίθενται τα παρακάτω:

- Η ανάμιξη του εργοταξιακού σκυροδέματος θα γίνεται στο σταθερό συγκρότημα παραγωγής απαγορευμένης της ανάμιξης με τα χέρια. Για την ανάμιξη του εργοταξιακού έτοιμου σκυροδέματος ισχύει η παράγραφος 12.1.2.3 του Κ.Τ.Σ. '97.

- Στην θέση ανάμιξης θα πρέπει να υπάρχει αναρτημένη πινακίδα με ευανάγνωστες οδηγίες ανάμιξης για κάθε κατηγορία σκυροδέματος που θα περιλαμβάνουν :
  - α. Κατηγορία της αντοχής του σκυροδέματος
  - β. Στοιχεία τσιμέντου (τύπου και κατηγορία αντοχής, ποσότητα τσιμέντουκαι περιεκτικότητα σε χιλιόγραμμα ανά κυβικό μέτρο παραγώμενου σκυροδέματος)
  - γ. Στοιχεία αδρανών (είδος κατά κλάσμα και ποσότητα)
  - δ. Η κάθιση του νωπού σκυροδέματος (ή άλλο χαρακτηριστικό του, μέτρησης του εργάσιμου, σύμφωνα με τη μελέτη σύνθεσης).
  - ε. Τα πρόσθετα του σκυροδέματος (είδος και ποσότητα)
  - στ. Ο λόγος νερού προς τσιμέντο (συντελεστής N/T)
  - ζ. Το βάρος ή όγκος του νερού ανά μ3 παραγόμενου σκυροδέματος.

- Τα μηχανήματα ανάμιξης του σκυροδέματος (αναμικτήρες) θα είναι κατασκευασμένα κατά τέτοιο τρόπο ώστε να εξασφαλίζουν τέλεια ανάμιξη και ομοιόμορφη κατανομή των συστατικών των υλικών μέσα στη μάζα το νωπού σκυροδέματος. Οι αναμικτήρες θα είναι εφοδιασμένοι με δοχείο αποθήκευσης νερού, επαρκούς ποσότητας, όπως επίσης και με αυτόματη συσκευή μέτρησης του νερού κάθε μίγματος. Καλό είναι να υπάρχουν μηχανικά μέσα μέτρησης των στροφών του τύμπανου του αναμικτήρα, ώστε να εξασφαλίζεται ο ίδιος αριθμός στροφών για κάθε μίγμα και να μην αδειάζει ο αναμικτήρας πριν να συμπληρωθεί ο παραπάνω αριθμός στροφών. Πάντως, η ταχύτητα περιστροφής του τύμπανου κατά την διάρκεια της ανάμιξης πρέπει να είναι αυτή που προδιαγράφεται από το εργοστάσιο κατασκευής του αναμικτήρα.

Ο χειρισμός των αναμικτήρων θα πρέπει να είναι ΠΛΗΡΩΣ ΑΥΤΟΜΑΤΟΠΟΙΗΜΕΝΟΣ, να γίνεται από πρόσωπα πεπειραμένα και εξασκημένα στην παραγωγή σκυροδέματος με σταθερή εργασιμότητα.

- Διακρίνονται τρεις κύριοι τύποι αναμικτήρων βάσει του προσανατολισμού που έχει ο άξονας περιστροφής:
  - α. Κατακόρυφου άξονα
  - β. Οριζοντίου άξονα (σταθεροί ή ανατρεπόμενοι)

**γ. Κεκλιμένου άξονα (ανατρεπόμενοι)**

Εξάλλου από πλευράς της κινούσας δύναμης ανάμιξης, οι αναμικτήρες διακρίνονται σε:

- α.** Αναμικτήρες βιαίας ανάμιξης
- β.** Αναμικτήρες με ελεύθερη πτώση των υλικών με βαρύτητα

Γενικά κατά σειρά καταλληλότητας προτιμώνται αναμικτήρες των αρχικών κατηγοριών των παραπάνω διακρίσεων, ανάλογα με την σπουδαιότητα του έργου.

Έτσι σε εργοτάξιο προκατασκευασμένων στοιχείων επιβάλλεται η χρησιμοποίηση αναμικτήρων βιαίας ανάμιξης, ενώ σε σοβαρά έργα απαιτείται η χρήση αναμικτήρα οριζόντιου άξονα. Σε ειδικές περιπτώσεις μικρών έργων δευτερεύουσας σημασίας και ύστερα από έγκριση της Υπηρεσίας, μπορούν να μην εφαρμοστούν τα προδιαγραφόμενα σε αυτήν την παράγραφο για την εκλογή των αναμικτήρων.

- Οι αναμικτήρες θα πρέπει να είναι σύμφωνοι με τα οριζόμενα στην παρούσα προδιαγραφή και υπόκεινται στον έλεγχο της Υπηρεσίας κατά τη λειτουργία τους για τυχόν φθορές σε σχέση προς τα σχέδια του εργοστασίου, τυχόν δε εφθαρμένα τμήματα πρέπει να αντικαθίστανται.

Ειδικότερα ορίζεται ότι δεν επιτρέπεται η χρησιμοποίηση αναμικτήρων των οποίων οι λεπίδες ανάμιξης (blades) παρουσιάζουν φθορά πάνω από 10% σε σχέση με την αρχική τους διατομή, Δεν θα επιτρέπεται επίσης η χρησιμοποίηση του μηχανήματος αν προηγουμένως δεν απομακρυνθούν εντελώς τα συσσωρευμένα στερεοποιημένα εντός του τυμπάνου και των μερών του κονιάματα ή τσιμέντα.

- Δεν θα χρησιμοποιούνται αναμικτήρες απόδοσης μικρότερης από ένα σακί τσιμέντο και δεν θα φορτώνεται ο αναμικτήρας με ποσότητα μίγματος μεγαλύτερη από αυτή που εγγυάται το εργοστάσιο του αναμικτήρα για την σωστή ανάμιξης και λειτουργία.

Σαν απόδοση του αναμικτήρα πάντως ορίζεται ως ο μέγιστος όγκος έτοιμου πλήρους αναμεμιγμένου σκυροδέματος που μπορεί να παράγει σε ένα κύκλο λειτουργίας ο

αναμικτήρας (γίνεται διάκριση από τον συνολικό γεωμετρικό όγκο του αναμικτήρα και από το άθροισμα των όγκων των χαλαρών συστατικών του μίγματος)

- Οι αναμικτήρες δεν θα χρησιμοποιούνται με ποσότητα μίγματος μεγαλύτερης αυτής που συνίσταται από τον κατασκευαστή, Η Υπηρεσία μπορεί να ζητήσει μείωση της ποσότητας του μίγματος, όταν οι δοκιμές απόδοσης του αναμικτήρα δείξουν ότι αυτό είναι απαραίτητο.
- Η εκ νέου ανάμιξη σκυροδέματος, που έχει σκληρυνθεί μερικώς, δηλαδή η επανάμιξη με ή χωρίς πρόσθετο τσιμέντο, αδρανή ή νερό, δεν επιτρέπεται. Το υπόψη σκυρόδεμα θα απορρίπτεται και η σχετική ευθύνη και έξοδα θα βαρύνουν τον Ανάδοχο.
- Απαιτούμενος εξοπλισμός Αυτόματης Μέτρησης Συστατικών Μίγματος
  - Κάθε σημείο παροχής αδρανών και τσιμέντου στις χοάνες φόρτωσης του αναμικτήρα θα έχει συσκευή ζύγισης, η οποία θα διαθέτει ορατό, χωρίς ελατήρια, δείκτη απευθείας ανάγνωσης σε βαθμονομημένη κλίμακα σε μονάδες χιλιόγραμμων που θα παρέχει ένδειξη βάρους σε κάθε στάδιο της λειτουργίας ζύγισης, από μηδέν μέχρι του μέγιστου φορτίου, ή ψηφιακή ανάγνωση που θα παρέχει μηδενική ένδειξη για μηδέν φορτίο ή κατάλληλη ένδειξη για το προκαθορισμένο φορτίο ζύγισης και αντίστοιχη ένδειξη για οποιοδήποτε φορτίο μικρότερο ή μεγαλύτερο του προκαθορισμένου.
  - Ο Ανάδοχος πρέπει να διαθέτει πρότυπα σταθμά δοκιμών και οποιοδήποτε άλλο βοηθητικό εξοπλισμό απαιτείται για τον έλεγχο της ακρίβειας και σωστής λειτουργίας κάθε συσκευής ζύγισης. Τουλάχιστον κάθε μήνα, ή πιο συχνά αν απαιτηθεί από την Υπηρεσία, θα εκτελείται βαθμονόμηση των ζυγών του παρασκευαστηρίου με ακρίβεια  $\pm 1\%$ , σε όλο το εύρος της κλίμακας. Τα στοιχεία της βαθμονόμησης πρέπει να κατατίθενται στην Υπηρεσία.



- Μετά το τέλος κάθε δοκιμής ελέγχου και πριν από την χρήση των καταγραφικών συσκευών, θα γίνονται από τον Ανάδοχο οι απαιτούμενες προσαρμογές, επιδιορθώσεις ή αντικαταστάσεις, ώστε να εξασφαλισθεί η ικανοποιητική λειτουργία των συσκευών.
- Ο εξοπλισμός μέτρησης πρέπει να διαθέτει αυτοματισμό που θα επιτρέπει, ανάλογα με την περιεκτικότητα σε υγρασία των αδρανών, την προσαρμογή του βάρους των υλικών του μίγματος, αλλά και έμμεσα του αντίστοιχου βάρους απαιτούμενου επί πλέον ύδατος στο μίγμα.
- Ο εξοπλισμός μέτρησης θα είναι κατασκευασμένος και διατεταγμένος έτσι, ώστε να μπορούν να ρυθμίζονται, η σειρά και ο χρόνος τροφοδοσίας των υλικών, προκειμένου να επιτυγχάνεται καλή ανάμιξη των αδρανών και όπου είναι εφικτό, του τσιμέντου με τα αδρανή. Αυτή η ρύθμιση θα επιτυγχάνεται με τον έλεγχο των θυρίδων εκφόρτωσης του εξοπλισμού μέτρησης.
- Ο εξοπλισμός μέτρησης θα διαθέτει ακριβή, αυτόματο καταγραφικό μηχανισμό, που θα πρέπει να εγκριθεί από την Υπηρεσία, και ο οποίος θα καταγράφει τα βάρη όλων των υλικών κατά την τροφοδοσία τους στον αναμικτήρα.
- Ο μηχανισμός θα παρέχει συνεχή ορατή καταγραφή, σε διαγραμμισμένη ταινία, του βάρους του τσιμέντου, του νερού και κάθε κατηγορίας αδρανούς και του χρόνου ανάμιξης ανά διαστήματα όχι μεγαλύτερα των πέντε λεπτών.
- Η ταινία , που θα χρησιμοποιείται στο καταγραφικό, θα στηρίζεται καθ' όλο το πλάτος της σε σταθερή και λεία βάση ώστε να είναι δυνατές σημειώσεις με το χέρι, χωρίς να καταστρέφεται το υλικό της. Το ορατό τμήμα της ταινίας θα πρέπει να καλύπτει περίοδο όχι μικρότερη από τριάντα (30) λεπτά.
- Κάθε ταινία θα είναι διαγραμμισμένη και τυπωμένη ώστε να μπορεί να χαρακτηρίζεται εύκολα, οι δε ποσότητες και ο χρόνος να διαβάζονται απευθείας, χωρίς μέτρηση ή υπολογισμό. Όλες οι ταινίες του καταγραφικού θα παραδίδονται στην Υπηρεσία.

- Ο εξοπλισμός του παρασκευαστηρίου θα διαθέτει αυτοματισμό επιλογής μίγματος, όπου θα έχουν καταχωρηθεί όλες οι επιλεγείσες συνθέσεις, ανάλογα με την κατηγορία του σκυροδέματος.
- Το νερό θα μετράται κατά βάρος ή όγκο, Ο μηχανισμός παροχής νερού στους αναμικτήρες δεν θα επιτρέπει διαρροές, όταν οι βαλβίδες είναι κλειστές, Οι βαλβίδες πλήρωσης και εκκένωσης της δεξαμενής νερού θα είναι συγχρονισμένες, ώστε οι βαλβίδες εκκένωσης να μην ανοίγουν πριν κλείσουν πλήρως οι βαλβίδες πλήρωσης. Ο αγωγός παροχής νερού στο συγκρότημα παραγωγής θα είναι επαρκώς μονωμένος, ώστε να αποφεύγεται η θέρμανση ή ψύξη του νερού σε περιόδους θερμού ή ψυχρού καιρού.
- Ο εξοπλισμός θα διαθέτει συσκευή κατάλληλη για την ρύθμιση της δόσης του αερακτικού και των άλλων προσμίκτων. Ο μηχανισμός παροχής υλικών της συσκευής αυτής θα είναι συγχρονισμένος με την λειτουργία των μηχανισμών μέτρησης της δόσης και εκκένωσης του νερού, ώστε η ανάμιξη των προσμίκτων να είναι αυτόματη. Η συσκευή θα έχει δυνατότητα άμεσης προσαρμογής, για την μεταβολή της ποσότητας των προσμίκτων.
- Ο εξοπλισμός θα διαθέτει συσκευή για την καταγραφή των παραγόμενων παρτίδων σκυροδέματος.»

5.2.2 Στο τέλος της παραγράφου 7.3 του Κ.Τ.Σ. '97 προστίθενται τα παρακάτω:

- Γενικά κάθε σκυρόδεμα μπορεί να μεταφερθεί με κάδους
- Το σκυρόδεμα που μεταφέρεται σε μεταφορικές ταινίες πρέπει να είναι συνεκτικό. Στις θέσεις που το σκυρόδεμα πέφτει από την μεταφορική ταινία, πρέπει να υπάρχουν κατάλληλες διατάξεις που να εμποδίζουν την απόμιξη»

5.2.3 Στο τέλος της παραγράφου 8.11 του Κ.Τ.Σ. '97 προστίθενται τα παρακάτω:

- Το εργοταξιακό σκυρόδεμα πρέπει να διαστρώνεται το ταχύτερο δυνατό μετά την ανάμιξή του, ώστε να μην ελαττώνεται το εργάσιμό του και να μην αλλάζει η

σύνθεσή του. Ο χρόνος μεταξύ της τοποθέτησης του τσιμέντου στον αναμικτήρα σε επαφή με τα (υγρά) αδρανή και της διάστρωσης του σκυροδέματος δεν πρέπει να υπερβαίνει την μία ώρα κατά τον χειμώνα και 3/4 της ώρας κατά το καλοκαίρι.

Σε καμία περίπτωση, δεν επιτρέπεται ο χρόνος μεταξύ της τοποθέτησης του τσιμέντου στον αναμικτήρα σε επαφή με τα (υγρά) αδρανή και της διάστρωσης του σκυροδέματος να υπερβαίνει τα 3/4 του χρόνου έναρξης πήξης του τσιμέντου.

- Το έτοιμο σκυρόδεμα θα πρέπει, αν είναι δυνατόν, να διαστρώνεται αμέσως μετά την παράδοσή του στο εργοτάξιο.
- Πριν από την διάστρωση οποιασδήποτε ποσότητας σκυροδέματος θα πρέπει να γίνεται προσεκτικό καθάρισμα των ξυλότυπων από διάφορα υλικά που πιθανόν να υπάρχουν, όπως πριονίδια, μικρά κομμάτια ξύλων, άχυρα, χαρτιά, σκόνες, αποσίγαρα κλπ. Πριν από την έναρξη του κάθε τμήματος του έργου, το ήδη ολοκληρωμένο τμήμα πρέπει να επιθεωρείται και να ειδοποιείται η Υπηρεσία για οτιδήποτε διαπιστωθεί ότι θα μπορούσε να επηρεάσει τη σωστή συνέχεια των εργασιών. Σε αυτήν την περίπτωση ο Ανάδοχος είναι υπεύθυνος για να προσδιορίσει τη μεθοδολογία με την οποία θα αρθεί η επιζήμια κατάσταση σε βαθμό αποδεκτό από την Υπηρεσία. Η μεθοδολογία αυτή υπόκειται σε έγκριση από την Υπηρεσία.
- Η διάστρωση του σκυροδέματος επιτρέπεται μόνον μετά την παραλαβή από την Υπηρεσία των ξυλότυπων και του οπλισμού, όπως επίσης και μετά την τοποθέτηση των σωληνώσεων, αγωγών, και λοιπών εξαρτημάτων των εγκαταστάσεων πάσης φύσης που τυχόν προορίζονται να ενσωματωθούν στο σκυρόδεμα. Απαραίτητα κατά την διάστρωση του σκυροδέματος πρέπει να παρευρίσκεται κατάλληλος αριθμός (τουλάχιστον ένας) ξυλουργών που θα παρακολουθούν τις υποστηρίξεις των ξυλότυπων.

Σε όλες τις φάσεις του έργου, η Υπηρεσία θα πρέπει να ειδοποιείται τουλάχιστον 24 ώρες πριν από κάθε σκυροδέτηση. (Βλέπε σχετικά άρθρο Γ-5.5.4.8).

- Απαγορεύεται η διάστρωση σκυροδέματος υπό βροχή. Επίσης πρέπει να αποφεύγεται η διάστρωση, όταν υπάρχει πιθανότητα αμέσως μετά από αυτήν ή κατά το πρώτο 24ωρο να επακολουθήσει νεροποντή,
- Επίσης η Υπηρεσία έχει το δικαίωμα να απαγορεύει την διάστρωση όσες φορές οι καιρικές συνθήκες γενικά (ήλιος, θερμότητα, ψύχος, βροχή, χιόνι, άνεμοι κλπ) εμποδίζουν, κατά την κρίση της, την κανονική διάστρωση και πήξη του σκυροδέματος.
- Η διάστρωση θα γίνεται κατά τρόπο που να αποφεύγεται η μετάθεση του σιδηρού οπλισμού. Η πρόοδος της διάστρωσης πρέπει να έχει τέτοιο ρυθμό, ώστε η εργασία να είναι συνεχής και ομαλή μέχρι πλήρους συμπλήρωσης του τμήματος του έργου που έχει προκαθοριστεί και το σκυρόδεμα να είναι πάντοτε νωπό και με το εργάσιμο που έχει προκαθοριστεί.
- Η διάστρωση θα γίνεται σε ομοιόμορφες στρώσεις, με πάχος που να εξαρτάται από την αποτελεσματικότητα της μεθόδου συμπύκνωσης. Για να αποφευχθεί ο σχηματισμός οριζόντιων αρμών εργασίας, η διάστρωση πρέπει να γίνεται αρκετά γρήγορα και η συμπύκνωση να γίνεται κατά τέτοιο τρόπο, ώστε να εξασφαλίζεται η σύνδεση των στρώσεων χωρίς να παραμείνει ορατός κατασκευαστικός αρμός μεταξύ των στρώσεων.
- Το άδειασμα του σκυροδέματος σε σωρούς και η κατανομή των σωρών με δονητή απαγορεύεται επειδή υπάρχει κίνδυνος απόμιξης.
- Η διάστρωση σε ειδικές κατασκευές ή κατά διαφόρους ειδικούς τρόπους που προβλέπονται στις μελέτες (διάστρωση κάτω από το νερό, διάστρωση με πεπιεσμένο αέρα, με εκτόξευση, με ενέσεις κ.λ.π.) θα γίνεται βάσει ειδικών κάθε φορά μελετών που απαιτούν ειδική εμπειρία και που θα εγκρίνονται από την Υπηρεσία.
- Πριν από κάθε σκυροδέτηση θα προηγείται επιθεώρηση από την Υπηρεσία που θα αφορά κατ' ελάχιστον:

- Την στερεότητα των ξυλοτύπων και ικριωμάτων ( η επιθεώρηση των ξυλοτύπων και ικριωμάτων αφορά τη συμμόρφωσή τους με την μελέτη, καθώς και την καλή εκτέλεση τους. Ο έλεγχος εξαρτάται από την σπουδαιότητα του έργου. Η επιθεώρηση πρέπει να γίνεται λεπτομερώς στα σοβαρά και δύσκολα έργα και στις λεπτές κατασκευές, ενώ μπορεί να περιορισθεί σε οπτικό έλεγχο σε ένα μεγάλο βαθμό από συνήθη οικοδομικά έργα).
- Την ομοιόμορφη επικάλυψη των καλουπιών με προϊόντα που διευκολύνουν το ξεκαλούπωμα
- Την στεγανότητα των αρμών μεταξύ των στοιχείων των ξυλοτύπων.
- Την συμφωνία των διαστάσεων των ξυλοτύπων με τα κατασκευαστικά σχέδια.
- Την καθαρότητα των ξυλοτύπων και των επιφανειών διακοπής σκυροδέτησης.
- Την επιφανειακή κατάσταση των οπλισμών.
- Την θέση και διάμετρο των οπλισμών, την στερέωσή τους, την ποιότητα των συνδέσεων τους και την κατάσταση των σωλήνων (αν προβλέπονται συγκολλήσεις, πρέπει να ελέγχεται η καταλληλότητα του προσωπικού, των χαλύβων και της μεθόδου που θα εφαρμοστεί).
- Την κανονικότητα των αγκυρώσεων, την θέση τους και την στερέωσή τους.
- Την παρουσία στο εργοτάξιο του εξοπλισμού που ενδεχόμενα απαιτείται για ρύθμιση του ξυλότυπου
- Την παρουσία στο εργοτάξιο του εξοπλισμού που απαιτείται για την έγχυση και την συμπύκνωση του σκυροδέματος

- Την καλή κατάσταση του εξοπλισμού που χρησιμοποιείται για την έγχυση και την συμπύκνωση του σκυροδέματος.

- Επίσης θα πρέπει, πριν από κάθε σκυροδέτηση να έχει εξασφαλισθεί ότι ο υπάρχων εξοπλισμός λειτουργεί καλά καθώς και ότι υπάρχει πρόσθετος εξοπλισμός ώστε οι εργασίες σκυροδέματος να ολοκληρωθούν όπως πρέπει ακόμα και σε περίπτωση σοβαρής μηχανικής βλάβης.
- Επί πλέον, πριν από την έναρξη παραγωγής σκυροδέματος πρέπει να έχει εξασφαλισθεί ότι υπάρχουν όλα τα υλικά και ο εξοπλισμός για τα τελειώματα και τη συντήρηση του σκυροδέματος.

5.2.4 Στο τέλος της παρ. 9.5 του Κ.Τ.Σ. '97 προστίθενται τα παρακάτω:

- Η συμπύκνωση με δόνηση πρέπει να γίνεται κάτω από την επίβλεψη πεπειραμένου προσωπικού και να ακολουθεί τους εξής κανόνες:

**α.** Η δόνηση θα είναι εσωτερική, εκτός αν ήθελε ορισθεί από την Υπηρεσία διαφορετική, όπως αναφέρεται παρακάτω

Η συμπύκνωση με εσωτερικούς δονητές θα συμπληρώνεται και με δόνηση με δονητές επιφανείας, όπου απαιτείται η διαμόρφωση λείας επιφανείας.

Δονητές πάνω στους ξυλότυπους θα χρησιμοποιούνται μόνο όπου είναι αδύνατη η εφαρμογή εσωτερικών δονητών (πολύ λεπτές διατομές, λεπτοί στύλοι, προκατασκευασμένα στοιχεία κλπ).

**β.** Ο τύπος των δονητών υπόκειται στην έγκριση της Υπηρεσίας.

Πρέπει να είναι ικανοί να μεταδώσουν στο σκυρόδεμα δόνηση με συχνότητα τουλάχιστον 3600 παλμών ανά πρώτο λεπτό, όταν βρίσκονται σε φόρτωση.

**γ.** Ο Ανάδοχος πρέπει να διαθέτει στο έργο επαρκή αριθμό δονητών ώστε να γίνεται δυνατή η συμπύκνωση κάθε μίγματος, αμέσως μετά την τοποθέτηση τους στους ξυλότυπους.

**δ.** Ο χειρισμός των δονητών θα είναι τέτοιος, ώστε να επηρεάζεται το σκυρόδεμα σε κάθε θέση μέσα στους ξυλότυπους γύρω από τους οπλισμούς, στις γωνίες κλπ

**ε.** Η δόνηση θα εφαρμόζεται στο σκυρόδεμα που έχει διαστρωθεί πρόσφατα. Οι εσωτερικοί δονητές θα μπαίνουν και θα βγαίνουν από το σκυρόδεμα βραδέως και θα

διατηρούνται κατά το δυνατόν σε κατακόρυφη περίπτωση, εκτός από ειδικές περιπτώσεις (ρηχές διατομές, ή δύσκολα προσπελάσιμες). Η δόνηση θα έχει τέτοια διάρκεια και έκταση ώστε να επέρχεται τέλεια συμπύκνωση του σκυροδέματος αλλά δεν πρέπει να διαρκεί περισσότερο από το απαιτούμενο, γιατί τότε προκαλεί απόμιξη του σκυροδέματος.

**στ.** Οι δονητές επιφανείας θα εφαρμόζονται τόσο χρόνο, όσος απαιτείται για να βυθιστούν τα χονδρά αδρανή μέσα στην υποκείμενη μάζα του σκυροδέματος και να προκύψει ομοιόμορφη εμφάνιση επαρκούς πολτού για την διαμόρφωση ομαλής επιφανείας.

**ζ.** Οι δονητές που εφαρμόζονται πάνω στους ξυλότυπους θα προσαρμόζονται σε αυτούς κατά τρόπο ώστε να μεταδίδουν επαρκή δόνηση στο σκυρόδεμα και θα μετακινούνται κατακόρυφα από κάτω προς τα πάνω, παράλληλα με το ανέβασμα των στρώσεων του σκυροδέματος. Το ύψος μετακίνησης δεν θα υπερβαίνει το ύψος του σκυροδέματος που έχει επηρεασθεί από την δόνηση. Οριζόντια οι δονητές πρέπει να τοποθετούνται σε αποστάσεις μεταξύ τους, σύμφωνα με την παράγραφο 9.3 του Κ.Τ.Σ. '97

**η.** Η δόνηση πρέπει να συμπληρώνεται με ανάδευση του σκυροδέματος με ξύλινες ή σιδηρές ράβδους κοντά στους ξυλότυπους ή σε θέσεις όπου δεν είναι δυνατόν να φτάσουν οι δονητές (γωνίες κλπ) ώστε να προκύπτουν ομαλές επιφάνειες και πυκνό σκυρόδεμα.

**θ.** Σκυρόδεμα που έχει ήδη συμπυκνωθεί, μπορεί να βελτιωθεί με επαναδόνηση αργότερα, κάτω από τους περιορισμούς της παραγράφου 9.5. Η επαναδόνηση κλείνει τις τριχοειδείς ρωγμές πλαστικής συστολής, τις ρωγμές από κατακάθιση και τα κενά κάτω από τις οριζόντιες ράβδους οπλισμού.

5.2.5 Στο σημείο διάστρωσης θα πρέπει να υπάρχουν διαθέσιμοι, εκτός από τους εργαζόμενους δονητές που έχουν προγραμματισθεί και πρόσθετοι δονητές που θα καλύπτουν περιπτώσεις εκτάκτων αναγκών, βλαβών κλπ.

### 5.3 Επιφανειακά τελειώματα σκυροδέματος

#### 5.3.1 Γενικά

**α.** Τα επιφανειακά τελειώματα σκυροδέματος διακρίνονται σε:

- Τελειώματα επιφανειών σκυροδέματος που προκύπτουν μετά την αποξήλωση των ξυλοτύπων
- Τελειώματα επιφανειών πλαστικού σκυροδέματος τα οποία αναφέρονται σε επιφάνειες που δεν βρίσκονται σε επαφή με ξυλότυπους και στις οποίες η επεξεργασία που τυχόν γίνεται εκτελείται κατά την περίοδο που το σκυρόδεμα είναι ακόμη «πλαστικό»

**β.** Η επίτευξη των προδιαγραφόμενων ορατών επιφανειών / επιφανειακών τελειωμάτων σκυροδέματος προϋποθέτει κατάλληλη μελέτη, επίβλεψη και μέσα και αποτελεί ευθύνη του Αναδόχου.

**γ.** Προβλέπονται γενικά πέντε τύποι επιφανειακών τελειωμάτων σκυροδέματος που προκύπτουν μετά την αποξήλωση των ξυλοτύπων:

- Τελειώματα τύπου Α
- Τελειώματα τύπου Β

Αναλυτικότερα τα χαρακτηριστικά των τελειωμάτων αυτών, σε συνδυασμό με τα χαρακτηριστικά του ξυλότυπου και του τρόπου εργασίας με τον οποίο προβλέπεται να επιτευχθούν οι απαιτούμενες ιδιότητες, αναπτύσσονται στις παραγράφους 5.3.2 μέχρι 5.3.6 του παρόντος άρθρου.

Για την περίπτωση που προβλέπεται να παραμείνει το σκυρόδεμα ανεπίχριστο ανακύπτουν διάφορες απαιτήσεις επιλογής τελειώματος ως άνω σε συνδυασμό με την θέση της επιφάνειας και με άλλους παράγοντες που αναφέρονται παρακάτω.

Μπορούν να προβλεφθούν και άλλοι τύποι επιφανειακών τελειωμάτων για ανεπίχριστα σκυροδέματα, οι οποίοι θα προδιαγράφονται ιδιαίτερα σε κάθε περίπτωση.

**δ.** Η εκλογή του επιφανειακού τελειώματος σκυροδέματος σε επαφή με ξυλότυπους είναι σε μεγάλο βαθμό υποκειμενική, αλλά κατά την επιλογή παίρνεται υπόψη:

- Το κόστος τελειώματος
- Η ευκολία επίτευξης τελειώματος υψηλής στάθμης



- Η αλλαγή της εμφάνισης όταν επιδράσουν οι καιρικές συνθήκες, ο χρόνος, ή η χρήση
- Η ευκολία συντήρησης

Το είδος των επιφανειακών τελειωμάτων καθορίζεται στα Τεύχη Δημοπράτησης. Σε περίπτωση έλλειψης τέτοιου καθορισμού, ορίζεται από την Υπηρεσία κατά τη διάρκεια της κατασκευής.

**ε.** Ιδανικά, οποιοδήποτε τελείωμα πρέπει να μη έχει ανεπιθύμητες εναλλαγές χρώματος ή φυσικές ασυνέχειες. Αυτός ο βαθμός τελειότητας δεν μπορεί ποτέ να επιτευχθεί. Ελαττώματα στην επιφάνεια από την διάστρωση και συμπύκνωση έχουν αποφασιστική σημασία στην επίτευξη υψηλής ποιότητας επιφανειακού σκυροδέματος. Το σκυρόδεμα πρέπει να παράγεται έτσι ώστε να ελαττώνεται η δυνατότητα δημιουργίας επιφανειακών κηλίδων. Τούτο απαιτεί προσοχή που πρέπει να δοθεί σε διάφορες φάσεις της παραγωγής του σκυροδέματος, πρόσθετα με εκείνες που έχουν σχέση με την παραγωγή σκυροδέματος καλής αντοχής και ανθεκτικότητας.

**στ.** Η απορρόφηση της επιφανείας του ξυλότυπου επηρεάζει το βάθος και την ομοιομορφία του χρώματος του σκυροδέματος. Η επιφάνεια του ξυλότυπου, ανάλογα προς την ποιότητα του τελειώματος του σκυροδέματος, δεν πρέπει να λεκιάζει το σκυρόδεμα ή να αντιδρά χημικά μαζί του. Πριν από την διάστρωση πρέπει να επαλείφεται με λεπτή, ομοιόμορφη στρώση, από ένα κατάλληλο υλικό, για να αποκολλάται από το σκυρόδεμα. Οι αρμοί των καλουπιών πρέπει να κλείνουν υδατοστεγανά.

**ζ.** Το μίγμα του σκυροδέματος πρέπει να είναι ικανοποιητικά συνεκτικό ώστε να ελαττώνεται η κίνηση του νερού ως προς τα στερεά συστατικά. Τα χρώματα των συστατικών, η διαβάθμιση των αδρανών και οι αναλογίες μίξης μπορεί αν εξαρτώνται άμεσα από την απαιτούμενη εμφάνιση.

**η.** Οι μέθοδοι μεταφοράς, διάστρωσης και συμπύκνωσης, πρέπει να είναι τέτοιες ώστε να ελαττώνεται η απόμιξη και εξασφαλίζεται αποτελεσματική συμπύκνωση. Το σκυρόδεμα πρέπει, εφόσον είναι δυνατόν, να συμπυκνώνεται συνεχώς καθώς διαστρώνεται, με εσωτερικό δονητή, που να έχει επαρκή ισχύ, και κατά τέτοιο τρόπο, ώστε να μην εγκλείεται αέρας από το σκυρόδεμα που θα συμπυκνωθεί από πάνω.

**θ.** Το σκυρόδεμα πρέπει να συντηρείται κατά σταθερό και όμοιο τρόπο και πρέπει να προστατεύεται από μηχανικές βλάβες (πχ. από κρούση) ή από λέκιασμα (πχ από προεξέχουσες ράβδους)

**ι.** Υψηλής προστασίας επιφάνειες μπορούν να επιτευχθούν μόνο από ευσυνείδητους πεπειραμένους τεχνίτες με επαρκή επιτήρηση και επίβλεψη. Θα πρέπει κατά συνέπεια ο Ανάδοχος να εξασφαλίσει προσωπικό με κατάλληλα προσόντα και να τους επιτηρεί με ιδιαίτερη προσοχή ώστε να αποδοθούν, όπου προδιαγράφονται σχετικά, οι απαιτούμενες υψηλής ποιότητας επιφάνειες ανεπίχριστου σκυροδέματος.

**ια.** Προβλέπονται γενικά δύο τύποι επιφανειακών τελειωμάτων σκυροδέματος που δεν βρίσκεται σε επαφή με ξυλότυπους:

- Τελείωμα πλαστικού σκυροδέματος τύπου ΠΑ
- Τελείωμα πλαστικού σκυροδέματος τύπου ΠΒ

**ιβ.** Για τις επιφάνειες του σκυροδέματος που βρίσκονται μέσα στο έδαφος, ή που πρόκειται να επιχωθούν θα ακολουθούνται οι κατασκευαστικές μορφές των εγκεκριμένων σχεδίων. Σε ορισμένες περιπτώσεις θα είναι δυνατή η παράλειψη χρησιμοποίησης ξυλότυπου και η σκυροδέτηση των έργων σε απευθείας επαφή με το έδαφος, αν το προβλέπει η μελέτη, ή αν το εγκρίνει η Υπηρεσία, ύστερα από αίτηση του Αναδόχου.

### 5.3.2 Απαιτήσεις για επιφανειακά τελειώματα σκυροδέματος σε επαφή με ξυλότυπους

**α.** Θέση εφαρμογής και είδος τελειώματος

- I Ο τύπος του επιφανειακού τελειώματος που θα απαιτηθεί για σκυρόδεμα σε επαφή με ξυλότυπους εξαρτάται από το είδος του δομικού στοιχείου (πλάκα, τοιχείο, κλπ) την θέση του στην κατασκευή και το εάν προβλέπεται να δεχθεί πρόσθετο τελείωμα.
- II Σε κάθε περίπτωση, ο τύπος του επιφανειακού τελειώματος θα προδιαγράφεται με σαφήνεια
- III Όταν δεν προδιαγράφεται διαφορετικά στους όρους δημοπράτησης, στην τιμή μονάδας κατασκευής σκυροδεμάτων της παρούσας προδιαγραφής, θα περιλαμβάνεται ανηγμένα η δαπάνη που απαιτείται για τη διαμόρφωση επιφανειακών τελειωμάτων σκυροδέματος σε επαφή με ξυλότυπους τύπου Α.

## **β. Έλεγχος χρώματος**

Όταν απαιτείται ομοιομορφία χρώματος της επιφανείας του σκυροδέματος κάθε χρησιμοποιούμενο υλικό πρέπει να λαμβάνεται σταθερά από την ίδια πηγή (αδρανή, τσιμέντο, τυχόν πρόσθετο, νερό). Ο Ανάδοχος είναι απόλυτα υπεύθυνος να έχει εξασφαλίσει την δυνατότητα να προμηθευτεί από την ίδια πηγή όλες τις ποσότητες που απαιτούνται για την εκτέλεση του έργου. Τα αδρανή πρέπει να είναι ανθεκτικά σε διάρκεια και απαλλαγμένα από ρυπάνσεις που μπορούν να προκαλέσουν κηλίδες. Οι αναλογίες μίξης και η κοκκομέτρηση ιδιαίτερα των λεπτών αδρανών, πρέπει να διατηρούνται σταθερές. Σε μεγάλα «πανώ» ξυλοτύπων πρέπει να αποφεύγεται η αντικατάσταση τμημάτων από κόντρα-πλακέ με ξύλο και αντίστροφα. Επίσης πρέπει να δίνεται ιδιαίτερη προσοχή στην ομοιομορφία της συντήρησης γιατί μπορεί να επηρεασθεί το χρώμα.

## **γ. Διευκολυντικά αποξηήλωσης (υλικά αποκόλλησης) ξυλοτύπων**

Τα διευκολυντικά αποξηήλωσης των ξυλοτύπων πρέπει να επιλέγονται κατάλληλα για τον σκοπό που καλούνται να επιτύχουν. Σε ενιαίες, ορατές επιφάνειες πρέπει να χρησιμοποιείται το ίδιο διευκολυντικό αποξηήλωσης ξυλοτύπων. Η επάλειψη του διευκολυντικού της αποκόλλησης υλικού πρέπει να είναι ομοιόμορφη και πρέπει να αποφεύγεται η επαφή του με οπλισμό. Αν η επιφάνεια του σκυροδέματος προορίζεται να δεχθεί και πρόσθετο τελείωμα (με κονίαμα, χρωματισμό κλπ) θα πρέπει να εξασφαλίζεται το συμβατό του διευκολυντικού αποξηήλωσης με το είδος της επίστρωσης.

## **δ. Συντήρηση σκυροδέματος**

Η υφή, το χρώμα και η αντοχή σε διάρκεια του σκυροδέματος επηρεάζονται από την συντήρηση. Όπου η εμφάνιση αποτελεί σημαντικό παράγοντα, η μέθοδος συντήρησης συμπεριλαμβανομένου και του χρόνου αφαίρεσης των ξυλοτύπων πρέπει να προσέχονται ιδιαίτερα και υπόκεινται στην έγκριση της Υπηρεσίας. Στοιχεία που προορίζονται να έχουν το ίδιο επιφανειακό τελείωμα, πρέπει να έχουν την ίδια συντήρηση.

## **ε. Προστασία των τελειωμάτων**

Επιφανειακά τελειώματα υψηλής ποιότητας είναι ευαίσθητα σε τραυματισμό μετά την αφαίρεση του ξυλότυπου και χρειάζονται ειδική προστασία σε περιοχές που είναι εκτεθειμένες σε κίνδυνο τραυματισμού. Στην περίπτωση που διαπιστωθούν από την Υπηρεσία τέτοιοι κίνδυνοι τραυματισμού, η Υπηρεσία είναι δυνατόν να ζητήσει από τον Ανάδοχο να λάβει ειδικά πρόσθετα μέτρα, χωρίς από τον λόγο αυτό να προκύπτει για τον Ανάδοχο κανένα δικαίωμα για πρόσθετη αποζημίωση ή παράταση προθεσμίας.

### 5.3.3 Περιγραφή τύπων επιφανειακών τελειωμάτων σκυροδέματος σε επαφή με ξυλότυπους

#### α. Τελείωμα τύπου Α

Το τελείωμα αυτό επιτυγχάνεται με χρήση σωστά μορφωμένου ξυλότυπου από σανίδες πριστής ξυλείας με κλειστούς αρμούς. Στην επιφάνεια θα φαίνονται τα αποτυπώματα των νερών της πριστής ξυλείας και των αρμών. Μπορεί να εμφανίζονται επίσης μικρές ατέλειες (κοιλώματα) προκαλούμενες από την παγίδευση αέρα ή νερού, αλλά η επιφάνεια πρέπει να είναι απαλλαγμένη από κενά, σπογγώδεις περιοχές και μεγάλες ατέλειες

Στην κατηγορία αυτή ανήκουν τα τελειώματα καλουπωμένων επιφανειών οι οποίες δεν είναι ορατές και συνεπώς ενδεχόμενη τραχύτητα δεν είναι ανεπιθύμητη. Η επιφάνεια τότε γενικά δεν χρειάζεται άλλη επεξεργασία μετά την αφαίρεση των ξυλοτύπων εκτός από επιδιόρθωση ελαττωματικού σκυροδέματος, γέμισμα των οπών των συνδέσμων των ξυλοτύπων και την καθορισμένη συντήρηση.

#### β. Τελείωμα τύπου Β

Το τελείωμα αυτό επιτυγχάνεται με την χρήση σωστά μορφωμένου ξυλότυπου από πλανισμένες σανίδες. Στην επιφάνεια θα φαίνονται ελαφρά αποτυπώματα των νερών της ξυλείας και των αρμών. Εναλλακτικά, μπορεί να χρησιμοποιηθεί σιδηρότυπος ή τύπος από άλλο κατάλληλο υλικό, Μπορεί να εμφανίζονται επίσης μικρές ατέλειες (κοιλώματα) προκαλούμενες από την παγίδευση αέρα ή νερού, αλλά η επιφάνεια πρέπει να είναι απαλλαγμένη από κενά, σπογγώδεις περιοχές και μεγάλες ατέλειες

Σε περιοχές όπου οι οπές από τους συνδέσμους του ξυλότυπου έχει καθοριστεί να παραμείνουν σαν χαρακτηριστικό της επιφανείας του σκυροδέματος, το σε εσοχή εκτεθειμένο άκρο του τμήματος του συνδέσμου του ξυλότυπου που παραμένει στο σκυρόδεμα πρέπει να υποβληθεί σε ειδική κατεργασία. Σε περιοχές όπου οι οπές από τους συνδέσμους του ξυλοτύπου δεν έχει καθοριστεί να παραμείνουν σαν χαρακτηριστικό της επιφανείας του σκυροδέματος (η παραδοχή αυτή θα ισχύει γενικά, εκτός αν προδιαγράφεται διαφορετικά στα τεύχη δημοπράτησης), οι κοιλότητες που δημιουργούνται από τους συνδέσμους του ξυλοτύπου πρέπει να γεμίζονται με τον τρόπο που περιγράφεται στην παράγραφο 5.3.5 για τις επιδιορθώσεις των άλλων οπών και ελαττωμάτων.

Ο τρόπος αυτός είναι ίδιος με αυτόν που καθορίστηκε στα επιφανειακά τελειώματα τύπου Α εκτός από το ότι το κονίαμα είναι δυνατόν, σύμφωνα με τις οδηγίες της

Υπηρεσίας, να περιέχει και λίγο λευκό τσιμέντο ώστε το τελικό χρώμα του επιδιορθωμένου τμήματος να είναι ίδιο με αυτό της υπόλοιπης επιφάνειας. Το ίδιο ισχύει και για την υφή του τμήματος. Προτού γίνει η επιδιόρθωση στην κατασκευή πρέπει να φτιαχτούν δοκιμαστικά μίγματα κονιάματος και λευκού τσιμέντου και να αφεθούν να ξεραθούν, ώστε να επιτευχθεί το επιθυμητό χρώμα που θα εγκρίνει η Υπηρεσία. Θα ακολουθήσει η συντήρηση του σκυροδέματος σύμφωνα με τα καθοριζόμενα.

5.3.4 Καθορισμός των τύπων των τελειωμάτων σκυροδέματος σε επαφή με ξυλότυπους για τα διάφορα τμήματα του έργου.

α. Όπως έχει προαναφερθεί, η επιλογή των τύπων των τελειωμάτων για τα διάφορα τμήματα του έργου αποτελεί ευθύνη του Αναδόχου.

β. Στις περιπτώσεις όπου δεν προδιαγράφεται διαφορετικά στους όρους δημοπράτησης, στην κατασκευή των έργων από σκυρόδεμα περιλαμβάνεται και το επιφανειακό τελείωμα του σκυροδέματος, σαν τελείωμα τύπου Α

Μεγάλες ατέλειες, όπως προαναφέρθηκε, μπορούν να προκαλέσουν την απόρριψη της κατασκευής του σκυροδέματος. Για τις μικρότερες ατέλειες όμως και για την εξασφάλιση της αντοχής σε διάρκεια θα γίνονται διορθώσεις αυτών των ατελειών με τον τρόπο που αναφέρεται στην παρακάτω παράγραφο 5.3.5. Στις τιμές της προσφοράς του Αναδόχου θα περιλαμβάνονται ανηγμένα, αν δεν προδιαγράφεται διαφορετικά, η κατασκευή επιφανειακού τελειώματος τύπου Α

5.3.5 Διόρθωση μικρών ατελειών σε επιφανειακά τελειώματα τύπου Α

Αμέσως μετά την αφαίρεση των ξυλοτύπων όλες οι ανώμαλες προεξοχές στις επιφάνειες του σκυροδέματος θα αφαιρεθούν. Τυχόν υπάρχοντα κενά ή οπές που θα είναι σχηματισμένες μετά την αφαίρεση των συνδετικών ράβδων θα καθαριστούν, θα διαποτιστούν πλήρως, τουλάχιστον επί 3 ώρες με νερό και θα γεμίσουν με προσοχή με ισχυρή τσιμεντοκονία.

Πριν την εφαρμογή της τσιμεντοκονίας πρέπει να απομακρυνθούν τα ελεύθερα νερά.

Η τσιμεντοκονία αυτή πρέπει να περιέχει τσιμέντο και λεπτή άμμο διερχόμενη από κόσκινο 0.65 χλστ. στις αναλογίες που χρησιμοποιήθηκαν και για το σκυρόδεμα που

υποβάλλεται σε τελείωμα, καθώς επίσης και νερό αρκετό ώστε να δίνει επάλειψη πυκνή και συνεκτική. Το κονίαμα πρέπει να προσυσταλεί με το να αναμιχθεί τουλάχιστον μία ώρα πριν από την χρησιμοποίησή του και να ξανααναμιχθεί, χωρίς προσθήκη νερού, αμέσως πριν από την χρησιμοποίησή του.

Στη συνέχεια ενόσω το εφαρμοσμένο κονίαμα είναι ακόμη πλαστικό, θα γίνει συστηματικό τρίψιμο με λινάτσα, με κονίαμα από τσιμέντο και λεπτό αδρανές. Το μίγμα τσιμέντου και λεπτού αδρανούς θα έχει τα ίδια συστατικά με αυτό που περιγράφηκε παραπάνω εκτός από το ότι δεν πρέπει να περιέχει νερό. Το τελικό αυτό τρίψιμο πρέπει να γίνει με τέτοιο τρόπο ώστε τα γεμισμένα κενά να έρθουν στο ίδιο επίπεδο (περασιά) με την επιφάνεια του γειτονικού σκυροδέματος και ολόκληρη η επιφάνεια να αποκτήσει ομοιόμορφη υφή και χρωματισμό. Θα ακολουθήσει η συντήρηση του σκυροδέματος σύμφωνα με τα καθορισμένα.

Μικρής έκτασης ελαττωματικές επιφάνειες (μεγάλης έκτασης ελαττωματικές επιφάνειες συνιστούν λόγο απόρριψης της κατασκευής) θα επισκευάζονται με καθαίρεση του ελαττωματικού τμήματος και τοποθέτηση νέου σκυροδέματος και σύνδεση αυτού με το υπάρχον σε σχήμα «κλείδος», «χελιδονουράς» ή «άγκιστρου». Το σκυροδέμα για την επισκευή (μπαλώματα) θα είναι ξηρότερο από το συνηθισμένο και θα κοπανίζεται πλήρως, θα ληφθεί δε πρόνοια ώστε πριν από κάθε τελική επεξεργασία να έχει απομακρυνθεί κάθε πλεόνασμα νερού.

Η συντήρηση του σκυροδέματος των παραπάνω επισκευών, η επεξεργασία των επιφανειών, πρέπει να γίνει σύμφωνα με το άρθρο 10 του Κ.Τ.Σ. '97.

#### 5.3.6 Ατέλειες επιφανειακών τελειωμάτων μετά την αφαίρεση των ξυλότυπων

**α.** Σε βάθος 40χλστ από την τελική εκτεθειμένη επιφάνεια σκυροδέματος απαγορεύεται να υπάρχουν σιδηρούχα μεταλλικά αντικείμενα, εκτός από τα απαιτούμενα είδη που έχουν κατασκευαστεί ειδικά για να βρίσκονται στην επιφάνεια.

**β.** Δεν πρέπει να γίνονται προσπάθειες να διορθωθούν τυχόν ατέλειες ή να γίνει το τελείωμα καλουπωμένων επιφανειών σκυροδέματος μέχρι να επιθεωρηθούν από την Υπηρεσία, Η Υπηρεσία πρέπει να επιθεωρήσει ιδιαίτερα τις περιοχές που παρουσιάζουν κυψελώσεις για να αποφασίσει αν πρόκειται για επιφανειακές ατέλειες ή δομικά

ελαττώματα. Τα τελευταία πρέπει να επιδιορθώνονται σύμφωνα με τις μεθόδους που προτείνονται από τον Ανάδοχο και εγκρίνονται από την Υπηρεσία.

γ. Οι περιοχές εγκοπών, σκοτιών και κοιλοτήτων πρέπει να καθαρίζονται με επιμέλεια και να προετοιμάζονται με ακμές περίπου κάθετες στην επιφάνεια του σκυροδέματος, να τρίβονται οι επιφάνειες για επιδιόρθωση με τσιμεντοπολτό, και να γεμίζονται με τσιμεντοκονίαμα και άμμο στις ίδιες αναλογίες με αυτές του σκυροδέματος που επιδιορθώνεται. Το κονίαμα πρέπει να συμπιεστεί καλά ώστε να γεμίσει τελείως την κοιλότητα και να υποβληθεί σε τελείωμα ώστε να παρουσιάζει υφή και μορφή ίδια με αυτή των γειτονικών επιφανειών.

δ. Τυχόν εξανθήματα στην επιφάνεια του σκυροδέματος πρέπει να απομακρυνθούν, σύμφωνα με τις οδηγίες της Υπηρεσίας, με διάλυμα υδροχλωρικού οξέος 10% και να ξεπλυθεί η περιοχή επιμελώς με νερό από μάνικα αμέσως μόλις η επιφάνεια του νερού παύσει να αφρίζει.

### 5.3.7 Διαμόρφωση επιφανειακών τελειωμάτων πλαστικού σκυροδέματος

#### α. Τελείωμα πλαστικού σκυροδέματος τύπου ΠΑ

- I. Οι επιφάνειες σκυροδέματος που δεν εφάπτονται σε τύπους και διαμορφώνονται με τελείωμα τύπου ΠΑ θα διαμορφώνονται στις προβλεπόμενες από τα σχέδια μορφές και σχήματα, με την συνήθη επιπεδότητα που προκύπτει από τη μόρφωση της επιφανείας του σκυροδέματος μετά την συμπύκνωση του και αφού τυπανθεί με κατάλληλο πήχyu σκυροδέτησης με ευθείες ακμές. Ο έλεγχος επιπεδότητας που θα γίνεται με πήχyu τριών (3) μέτρων δεν θα πρέπει να παρουσιάζει ανωμαλίες μεγαλύτερες από 10 χλστ. Η μετακίνηση του πήχyu για τον έλεγχο της επιπεδότητας θα γίνεται το πολύ κατά το μισό του μήκος για το έλεγχο της επιπεδότητας σε νέα θέση .
- II. Όταν δεν προδιαγράφεται διαφορετικά στα τεύχη δημοπράτησης οι επιφάνειες που πρόκειται να καλυφθούν με υλικό κάλυψης (διαμόρφωση δαπέδου ή κάλυψη με χώματα σκυροδέματος κλπ) με την εξαίρεση της κατασκευής στεγανωτικών στρώσεων, τότε στην τιμή του σκυροδέματος περιλαμβάνεται ανηγμένα η δαπάνη για επιφανειακά τελειώματα πλαστικού σκυροδέματος τύπου ΠΑ.

**β.** Τελείωμα πλαστικού σκυροδέματος τύπου ΠΒ (τελείωμα με λείανση)

Γενικώς όπου προβλέπεται να υπάρξουν επιφάνειες για τις οποίες θα απαιτηθεί τελείωμα πλαστικού σκυροδέματος με λείανση (τύπου ΠΒ).

5.4 Ποιοτικός έλεγχος

5.4.1 Γενικά

**α.** Όλες οι εργασίες σκυροδέματος υπόκεινται στον έλεγχο της Υπηρεσίας της οποίας το έργο θα πρέπει να διευκολύνεται από τον Ανάδοχο. Ο έλεγχος αυτός θα ασκείται είτε από τα εντεταγμένα όργανα της Υπηρεσίας είτε από ειδικούς Όρους Ποιοτικού Ελέγχου, οι οποίοι θα εκδίδουν και τα σχετικά πιστοποιητικά και των οποίων ο ρόλος θα καθορίζεται στη Σύμβαση. Η αρμοδιότητα της Υπηρεσίας εκτείνεται σε όλα τα μέρη της κατασκευής, προπαρασκευής, τρόπου παραγωγής, ιδιοτήτων των προσκομιζόμενων υλικών κλπ.

**β.** Ο ποιοτικός έλεγχος έχει σκοπό να αποδείξει την καταλληλότητα της κατασκευής για τη χρήση για την οποία κατασκευάστηκε το έργο.

**γ.** Όλοι οι συστηματικοί έλεγχοι των υλικών, των μεθόδων κατασκευής και των τελειωμένων προϊόντων θα γίνονται από τον Ανάδοχο, ο οποίος είναι απόλυτα υπεύθυνος για την ποιότητα, εμφάνιση, ασφάλεια και ανθεκτικότητα σε διάρκεια του κατασκευαζόμενου έργου. Όλες οι δαπάνες για τους παρακάτω ελέγχους καταβάλλονται από τον Ανάδοχο.

**δ.** Οι έλεγχοι που θα κάνει η Υπηρεσία δεν απαλλάσσουν τον Ανάδοχο κατά κανένα τρόπο και για οποιονδήποτε λόγο από την ευθύνη του για το έντεχνο της κατασκευής του έργου.

**ε.** Η Υπηρεσία έχει αρμοδιότητα να καθορίζει όλα τα επί μέρους ειδικά θέματα, όπως προκύπτουν και αναφέρονται στην παρούσα προδιαγραφή ή και σε άλλα θέματα, έστω και αν δεν αναφέρονται ρητά, αλλά είναι αναγκαία για τη πλήρη έντεχνη, ασφαλή, καλαίσθητη κλπ κατασκευή του έργου.

**στ.** Η Υπηρεσία έχει το δικαίωμα να σταματά κάθε εργασία σκυροδέματος, αν ο Ανάδοχος δεν συμμορφώνεται προς τους όρους της παρούσας προδιαγραφής ή και άλλων



ειδικότερων προδιαγραφών που ισχύουν σε κάθε έργο σύμφωνα με τους όρους δημοπράτησης και τις συγκεκριμένες, για κάθε έργο οδηγίες και εντολές της Υπηρεσίας.

**ζ.** Η Υπηρεσία έχει το δικαίωμα να διατάσσει την κατεδάφιση οποιουδήποτε τμήματος, έργου από σκυρόδεμα, το οποίο δεν ήθελε κατασκευασθεί σύμφωνα με την παρούσα προδιαγραφή και τους όρους δημοπράτησης, ή ήθελε αποδειχθεί από τους προδιαγραφόμενους ελέγχους και δοκιμασίες όχι σύμφωνο προς τις απαιτήσεις της μελέτης και τις συμβατικές υποχρεώσεις του Αναδόχου, λόγω κακής εργασίας, ή χρήσης ελαττωματικών υλικών ή ζημιών, λόγω μη επαρκούς προσοχής και καθοδήγησης κλπ. Αυτή η κατεδάφιση θα γίνεται ακόμη κι αν η ελαττωματική εργασία, έγινε σε γνώση ή από αμέλεια της Υπηρεσίας κατά την επίβλεψη του έργου .

**η.** Κάθε δαπάνη ή ζημιά από αυτή τη κατεδάφιση βαρύνει τον Ανάδοχο, εκτός αν για την εκτέλεση της ελαττωματικής εργασίας υπάρχει έγγραφη εντολή της Υπηρεσίας, με την οποία να τροποποιούνται οι συμβατικές υποχρεώσεις του αναδόχου.

**θ.** Ο αναφερόμενος ποιοτικός έλεγχος είναι δειγματοληπτικός και τον διενεργεί η Υπηρεσία ανεξάρτητα από τον ποιοτικό έλεγχο που εκτελεί ο Ανάδοχος για λογαριασμό του με τον σκοπό να γίνουν αποδεκτά τα υλικά, η εργασία και οι κατασκευές τους από την Υπηρεσία.

**ι.** Σε ορισμένες περιπτώσεις είναι δυνατόν η Υπηρεσία να χρησιμοποιήσει τα αποτελέσματα του εσωτερικού ποιοτικού ελέγχου του Αναδόχου (σε όση έκταση και για όσο χρονικό διάστημα επιθυμεί) για τον εξωτερικό ποιοτικό έλεγχο. Τέτοια δυνατότητα πχ αναφέρεται σε περιπτώσεις που ο Ανάδοχος έχει εγκαταστήσει επί τόπου κατάλληλο εξοπλισμένο εργαστήριο σκυροδέματος (με τον απαιτούμενο εξοπλισμό, το επιστημονικό και βοηθητικό προσωπικό κλπ) και εφόσον η Υπηρεσία θεωρεί , κατά την απόλυτη κρίση της ότι τα αποτελέσματα των δοκιμών και μετρήσεων εκτελούνται σύμφωνα με τους κανονισμούς κατά αδιάβλητο τρόπο.

**ια.** Επισημαίνεται και πάλι ότι ο Ανάδοχος είναι αποκλειστικά υπεύθυνος για την ποιότητα του σκυροδέματος δηλαδή για την αντοχή του, τη συμπεριφορά του στο χρόνο, την ανθεκτικότητά του σε ατμοσφαιρικές ή χημικές προσβολές και γενικά για όλες τις απαιτήσεις που αναφέρονται στο παρόν τεύχος καθώς και στην Ειδική Συγγραφή Υποχρεώσεων.

#### 5.4.2 Ενέργειες Ποιοτικού ελέγχου

**α.** Ο ποιοτικός έλεγχος περιλαμβάνει τους ακόλουθους συστηματικούς ελέγχους των υλικών, των μεθόδων κατασκευής και των τελειωμένων προϊόντων.

I. Έλεγχοι με τη βοήθεια μέτρησης

- δοκιμές των υλικών για την παραλαβή τους,
- έλεγχοι διαστάσεων ξυλότυπου, οπλισμού κλπ

II. Οπτικοί έλεγχοι (επιθεώρηση)

- αναγνώριση των υλικών
- εξέταση των πιστοποιητικών συμμόρφωσης
- έλεγχος της αντιστοίχισης των μετρήσεων προς την μεθοδολογία που χρησιμοποιείται
- έλεγχος της καταλληλότητας του εξοπλισμού και της εξειδίκευσης του προσωπικού
- έλεγχος των ξυλότυπων, οπλισμών, διάστρωσης σκυροδέματος κλπ

**β.** Για τους ελέγχους με τη βοήθεια οργάνων μέτρησης και τους οπτικούς ελέγχους (επιθεώρηση) έχει γίνει αναφορά στα επί μέρους κεφάλαια αυτής της προδιαγραφής. Συμπληρωματικά θα πρέπει να τηρούνται και τα παρακάτω που εντάσσονται στις ενέργειες του ποιοτικού ελέγχου.

#### 5.4.3 Παραλαβή εργοστασιακού σκυροδέματος

Για τις περιπτώσεις χρήσης εργοστασιακού σκυροδέματος θα ισχύουν τα ακόλουθα:

**α.** Πριν από την έγχυση του εργοστασιακού σκυροδέματος το εργοστάσιο παρασκευής θα πρέπει να παραδίνει στον Ανάδοχο δελτίο αποστολής για κάθε ποσότητα σκυροδέματος που πρέπει να περιλαμβάνει τουλάχιστον τα παρακάτω:

- Το όνομα του εργοστασίου παραγωγής

- Τον χαρακτηριστικό αριθμό του δελτίου αποστολής
- Την ημερομηνία και τον αριθμό του φορτηγού
- Το όνομα του Αναδόχου ( ή την επωνυμία της Αναδόχου εταιρείας)
- Το έργο και την τοποθεσία της εργασίας και/ή το όνομα του τεχνικού έργου
- Την ποσότητα σκυροδέματος σε κυβικά μέτρα
- Τον χρόνο φόρτωσης και την υπογραφή αποστολέα
- Την χαρακτηριστική αντοχή (σύμφωνα με την παρούσα προδιαγραφή)
- Την αναλογία των συστατικών του μίγματος ανά m<sup>3</sup> παραγωγής
- Την κάθιση του σκυροδέματος (ή άλλο στοιχείο μέτρησης της εργασιμότητας αν έχει προβλεφθεί διαφορετικά στα τεύχη δημοπράτησης)
- Τον τύπο και την κατηγορία αντοχής του τσιμέντου που έχει χρησιμοποιηθεί

**β.** Επίσης κατά περίπτωση, και σύμφωνα με την παρούσα προδιαγραφή θα πρέπει να δίνονται και τα ακόλουθα στοιχεία

- Η ελάχιστη περιεκτικότητα σε τσιμέντο
- Η μέγιστη διάμετρος αδρανών
- Η χρήση και ο τρόπος προσθήκης πρόσθετων

**γ.** Επίσης πρέπει να προβλέπεται χώρος για να προστεθούν κατά την άφιξη του έτοιμου σκυροδέματος στο εργοτάξιο και τα εξής:

- Ώρα άφιξης του έτοιμου σκυροδέματος στο εργοτάξιο
- Ώρα συμπλήρωσης της διάστρωσης του σκυροδέματος.

#### 5.4.4 Έλεγχος μεθόδου συντήρησης (με δοκίμια)

Για όσες περιπτώσεις επιθυμεί η Υπηρεσία, όπως επίσης και όταν προδιαγράφεται ειδικά στα τεύχη δημοπράτησης, θα μπορούν να παρθούν «δοκίμια του έργου» σύμφωνα με τις παραγράφους 10.4, 10.5 και 10.6 του Κ.Τ.Σ. '97 για τον έλεγχο της αποτελεσματικότητας της μεθόδου συντήρησης.

Η δαπάνη των δοκιμών αυτών βαρύνει τον Ανάδοχο. Τα δοκίμια αυτά θα κατασκευάζονται και θα συντηρούνται ως δίδυμα των δοκιμών 7 ή 28 ημερών (αντιδείγματα).

#### 5.4.5 Έλεγχος αντοχής σκυροδέματος για την ενωρίτερη πληρωμή του Αναδόχου

Στην περίπτωση που ο Ανάδοχος επιζητεί πληρωμή των εργασιών σκυροδέματος πριν από τις 28 ημέρες, ή αν προδιαγράφεται σχετικά στους όρους δημοπράτησης, θα παίρνονται και δοκίμια που θα ελέγχονται σε 7 ημέρες (κανονικά συντηρούμενα κατά DIN 1048) ίσα στον αριθμό και από τα ίδια τα μίγματα με τα συμβατικά δοκίμια του κανονικού ελέγχου των 28 ημερών.

#### 5.4.6 Ημερολόγιο εργασιών

Στο εργοτάξιο πρέπει να τηρείται ένα ημερολόγιο εργασιών (το ημερολόγιο ανήκει στις χωρίς αμοιβή ειδικές υποχρεώσεις του Αναδόχου), που πρέπει να περιέχει τουλάχιστον τις παρακάτω πληροφορίες:

- Μετρήσεις θερμοκρασίας αέρα
- Ημερομηνίες σκυροδέτησης και αφαίρεσης ξυλοτύπων
- Αποδοχή υλικών και συστατικών
- Αποτελέσματα δοκιμών και μετρήσεων όλων των διαφορετικών χρονικών περιόδων
- Την σύνθεση του σκυροδέματος που χρησιμοποιείται (τύπο τσιμέντου και αδρανών)
- Επιθεωρήσεις και ελέγχους τοποθέτησης των οπλισμών .
- Την θερμοκρασία του σκυροδέματος (όταν η σκυροδέτηση γίνεται με πολύ ψυχρό καιρό)
- Τις σημαντικές οδηγίες που ελήφθησαν στο εργοτάξιο
- Την περιγραφή συμβάντων.

## **6. Εργασίες του τιμολογίου που προδιαγράφονται σε αυτό το άρθρο**

6.1 Οι κατηγορίες των σκυροδεμάτων που προδιαγράφονται στο παρόν άρθρο καλύπτουν ενδεικτικά και όχι περιοριστικά τις παρακάτω εργασίες

6.1.1 Άοπλο σκυρόδεμα κατηγορίας C8/10 (κοιποστρώσεις, εξομαλυντικές στρώσεις, κ.λπ.)

Χρησιμοποιείται για την κατασκευή μη οπλισμένων στοιχείων κατασκευών κοιποστρώσεων, εξομαλυντικών στρώσεων θεμελίων, έρματος κ.λπ.

6.1.2 Οπλισμένο σκυρόδεμα κατηγορίας C16/20 (τοίχοι, βάθρα, πτερυγότοιχοι, λαιμοί φρεατίων, καλύμματα φρεατίων, βάσεις φρεατίων κ.λπ.).

Χρησιμοποιείται για την κατασκευή των καλυμμάτων φρεατίων πολυαιθυλενίου, των πυθμένων των προκατασκευασμένων φρεατίων σκυροδέματος, λαιμών φρεατίων κ.λπ.

6.1.3 Οπλισμένο σκυρόδεμα κατηγορίας C20/25 (μικροκατασκευές, φρεάτια, ορθογωνικές τάφροι, θεμέλια και ανωδομές).

Χρησιμοποιείται για την κατασκευή:

- α. Του πυθμένα και των τοιχωμάτων φρεατίων σκυροδέματος κάθε είδους αγωγών (αποχέτευσης, ύδρευσης κλπ) και λοιπών μικροκατασκευών
- β. Επενδύσεων πρανών και πυθμένα τάφρων.
- γ. Κατασκευών των αντλιοστασίων.

## 6.2 Όλες οι παραπάνω εργασίες περιλαμβάνουν:

- α.** Την προμήθεια των κάθε φύσης απαιτούμενων υλικών και τα μεταφορά τους σε οποιαδήποτε απόσταση (αδρανή οποιασδήποτε διαβάθμισης και μεγίστου κόκκου, νερό, τσιμέντο οποιουδήποτε τύπου και αντοχής και σε οποιαδήποτε απαιτούμενη ποσότητα, τυχόν απαιτούμενα πρόσθετα ρευστοποιητικά ή υπερρευστοποιητικά και σταθεροποιητικά, κατάλληλα πρόσθετα στην περίπτωση χρήσης έτοιμου σκυροδέματος ώστε το σκυρόδεμα να παραμένει σε εργάσιμη κατάσταση όπως και οποιαδήποτε άλλα πρόσθετα μάζης σκυροδέματος)
- β.** Την εκτέλεση όλων των απαιτούμενων εργασιών κατασκευής (ξυλότυποι, ικριώματα, προστατευτικά κιγκλιδώματα).
- γ.** Την ανάμιξη του σκυροδέματος, την μεταφορά στο εργοτάξιο, την διάστρωση, συμπίκνωση και συντήρησή του.
- δ.** Την σύνταξη μελέτης σύνθεσης σκυροδέματος και παρασκευής δοκιμαστικών μιγμάτων πριν από την έναρξη παρασκευής σκυροδεμάτων.
- ε.** Τις δειγματοληψίες και ελέγχους σύμφωνα με τα προδιαγραφόμενα στο παρόν άρθρο.
- στ.** Τα επιφανειακά τελειώματα τύπου Α όπως προδιαγράφονται στα προηγούμενα για επιφάνειες σε επαφή με ξυλότυπο.
- ζ.** Την επιδιόρθωση των τυχόν ατελειών σύμφωνα με τα προδιαγραφόμενα στα προηγούμενα.
- η.** Την μόρφωση τελειωμάτων πλαστικού σκυροδέματος.
- θ.** Την κατασκευή νέας προσπέλασης εξυπηρέτησης του έργου ή διαμόρφωση τυχόν υπάρχουσας προσπέλασης (τόσο για τις εργασίες απλών σκυροδετήσεων όσο και για τις υπόλοιπες εργασίες)

# 12

## ΤΣΙΜΕΝΤΑ

### **1. Αντικείμενο**

Η προμήθεια, μεταφορά, αποθήκευση επί τόπου του Έργου και χρησιμοποίηση του τσιμέντου κάθε τύπου εκτός του τύπου IV στις πάσης φύσης κατασκευές.

### **2. Εφαρμοστές προδιαγραφές**

2.1 Ελληνικός Κανονισμός Τσιμέντων (ΠΔ 244/80)

2.2 ΚΤΣ 97

2.3 Όσα αναγράφονται για τα σκυροδέματα

### **3. Ορισμοί**

Ως τσιμέντο περιγράφεται ένα υλικό, το οποίο παρουσιάζει συνεκτικές και συνδετικές ιδιότητες που το καθιστούν κατάλληλο για την σύνδεση αδρανών υλικών σε ένα συμπαγές σύνολο. Επιπλέον, με την χρήση νερού, μέσω χημικής αντίδρασης το τσιμέντο εμφανίζει ιδιότητες πήξης και σκλήρυνσης.

### **4. Ειδικά χαρακτηριστικά των εργασιών**

Η δαπάνη προμήθειας, μεταφοράς αποθήκευσης επί τόπου του έργου και χρησιμοποίησης του τσιμέντου στις πάσης φύσεως κατασκευές (εκτός αν άλλως ορίζεται στα λοιπά Συμβατικά Τεύχη) δεν πληρώνεται ξεχωριστά στον Ανάδοχο αλλά

συμπεριλαμβάνεται στις τιμές μονάδος των διαφόρων εργασιών στις οποίες γίνεται χρήση του

## **5. Τεχνικές και συμβατικές προδιαγραφές υλικών και εργασίας**

### **5.1 Τύποι τσιμέντου**

**α.** Οι τύποι τσιμέντου που θα χρησιμοποιηθούν θα είναι σύμφωνοι με τα οριζόμενα στο ΠΔ 244/80 και ανάλογα με την αιτιολογημένη πρόταση του Αναδόχου, την αφορούσα στις μελέτες σύνθεσης των σκυροδεμάτων.

**β.** Σε περίπτωση συνάντησης δυσμενών συνθηκών υπογείων νερών, πράγμα που μπορεί να έχει σαν συνέπεια την προσβολή του σκυροδέματος από χημικές ουσίες, είναι πιθανό να καταστεί αναγκαία η χρησιμοποίηση τσιμέντου τύπου IV. Για μια τέτοια χρησιμοποίηση τσιμέντου κατηγορίας IV απαιτείται οπωσδήποτε αιτιολογημένη πρόταση του Αναδόχου και έγκριση της Υπηρεσίας. Στην περίπτωση αυτή θα πληρωθεί στον Ανάδοχο η επί πλέον δαπάνη του για την προμήθεια επί τόπου τσιμέντου τύπου IV.

**γ.** Τονίζεται ότι η περίπτωση χρήσης τσιμέντου IV δεν συνιστά λόγο παράτασης της προθεσμίας περάτωσης του έργου.

### **5.2 Τρόπος παράδοσης και μεταφοράς τσιμέντου**

Το τσιμέντο που θα χρησιμοποιηθεί στο Έργο θα παραδίνεται σε σάκους ή χύδην, Το τσιμέντο σε σάκους θα παραδίνεται στο εργοτάξιο σε ανθεκτικούς, καλοκατασκευασμένους χάρτινους σάκους, σφραγισμένους στο εργοστάσιο, οι οποίοι δεν θα είναι σχισμένοι και δεν θα έχουν φθορές. Το περιεχόμενο υλικό όλων των σάκων θα είναι το ίδιο και θα ζυγίζει 50 kgf. Το τσιμέντο μπορεί να παραδοθεί χύμα, αρκεί ο Ανάδοχος να εξασφαλίσει επαρκή μεταφορικά μέσα και αν προβλέπονται από τα συμβατικά τεύχη, συσκευές ζύγισης και όλες τις απαραίτητες εγκαταστάσεις, που θα εξασφαλίζουν την καλή κατάσταση του υλικού και που θα επιτρέπουν την ακριβή ζύγιση μόλις τα φορτία καταφθάνουν στο σιλό αποθήκευσης του Αναδόχου μέχρι την στιγμή της ενσωμάτωσής τους στα σκυροδέματα.

Όλες οι αποστολές τσιμέντου θα συνοδεύονται από τα παρακάτω έγγραφα αποστολής:



- Βεβαίωση ότι το τσιμέντο ανταποκρίνεται στις απαιτήσεις των υπόψη προδιαγραφών
- Τύπο του αποστελλόμενου τσιμέντου
- Τόπο και ημερομηνία παραγωγής του τσιμέντου
- Ημερομηνία αποστολής και ποσότητα του αποστελλόμενου τσιμέντου.

Η μεταφορά τσιμέντου χύδην, θα γίνεται με ειδικά σιλοφόρα οχήματα που διαθέτουν καθαρούς και υδατοστεγείς χώρους, σφραγισμένους και σωστά σχεδιασμένους, ώστε να παρέχουν πλήρη προστασία του τσιμέντου από την υγρασία.

Η μεταφορά τσιμέντου σε σάκους, αν χρησιμοποιηθεί, θα πρέπει να εξασφαλίζει εξ ίσου ικανοποιητικά την προστασία από την υγρασία. Αν κατά την μεταφορά, διακίνηση ή αποθήκευση του, το τσιμέντο υποστεί ζημιά θα απομακρύνεται αμέσως από το Εργοτάξιο με έξοδα του Αναδόχου.

Ο τρόπος μεταφοράς και διακίνησης του τσιμέντου θα υπόκεινται στην έγκριση της Υπηρεσίας

### 5.3 Αποθήκευση

Αμέσως μετά την παραλαβή του στο εργοτάξιο, το τσιμέντο θα αποθηκεύεται σε κατασκευές στεγανές, που εξασφαλίζουν πλήρη προστασία από τις καιρικές συνθήκες και επαρκώς αεριζόμενες. Τσιμέντο σε σάκους θα φυλάσσεται σε κλειστές αποθήκες. Το πάτωμα των αποθηκών θα έχει ξύλινη εσχάρα υπερυψωμένη κατά πενήντα (50) εκατοστά πάνω από το έδαφος και σκεπασμένη με υδατοστεγή μεμβράνη. Η αποθήκευση τσιμέντου σε σάκους στο έδαφος δεν θα επιτραπεί σε καμία περίπτωση. Αν απαιτηθεί, το τσιμέντο θα καλυφθεί, όπως πρέπει, με μουσαμάδες ή άλλα αδιάβροχα καλύμματα. Η θέση που θα επιλεγεί για τέτοια αποθήκευση θα είναι υπερυψωμένη και θα προσφέρεται για ευχερή αποστράγγιση. Το χύδην τσιμέντο θα φυλάσσεται σε υδατοστεγανά σιλό, που θα αδειάζονται και θα καθαρίζονται σε κανονικά χρονικά διαστήματα, όχι πλέον των τεσσάρων μηνών, ή όπως αλλιώς καθοριστεί από την Υπηρεσία.

Τσιμέντο διαφορετικού τύπου θα αποθηκεύεται σε χωριστά τμήματα της αποθήκης, ή σε διαφορετικά σιλό. Όλες οι εγκαταστάσεις αποθήκευσης, θα υπόκεινται στην έγκριση της Υπηρεσίας και θα είναι τέτοιες, που να επιτρέπουν εύκολη προσπέλαση για

επιθεώρηση και αναγνώριση. Οι χώροι αποθήκευσης θα βρίσκονται στο χώρο του Έργου ή στο σημείο παράδοσης και θα έχουν επαρκή αποθηκευτική ικανότητα τσιμέντου, ώστε να καθίσταται δυνατή η συνέχιση των Έργων χωρίς διακοπή ή καθυστέρηση. Για να αποφεύγεται υπερβολική παλαίωση του τσιμέντου σε σάκους, μετά την παράδοση ο Ανάδοχος θα χρησιμοποιεί τσιμέντο σε σάκους, κατά χρονολογική σειρά παράδοσης τους στο Εργοτάξιο. Κάθε φορτίο του τσιμέντου σε σάκους θα αποθηκεύεται, ούτως ώστε να διακρίνεται εύκολα από τα άλλα φορτία. Τσιμέντο σε σάκους δεν θα στοιβάζεται σε στοίβες ύψους μεγαλύτερου των δεκαπέντε (15) σάκων και μόνο για μικρές περιόδους αποθήκευσης και πάντα όχι μεγαλύτερες των τριάντα (30) ημερών και σε στοίβες ύψους όχι πάνω από επτά(7) σάκους για μεγαλύτερες περιόδους.

Τσιμέντο αποθηκευμένο στο Εργοτάξιο για περίοδο μεγαλύτερη των σαράντα (40) ημερών ή τσιμέντο αμφίβολης ποιότητας, μπορεί να χρησιμοποιηθεί μόνο αφού έχει ελεγχθεί δειγματοληπτικά από την Υπηρεσία και τα αποτελέσματα των δοκιμών είναι ικανοποιητικά. Το τσιμέντο δεν θα πρέπει να περιέχει σβώλους και να έχει υποστεί οποιαδήποτε ζημιά πριν χρησιμοποιηθεί στο σκυρόδεμα.

Τσιμέντο κατεστραμμένο ή χυμένο στο έδαφος, λόγω απροσεξίας κατά την εκφόρτωση, αποθήκευση και διακίνηση, καθώς και τσιμέντο αχρηστευμένο λόγω ενυδατώσεως δεν θα γίνεται δεκτό και η δαπάνη θα βαρύνει τον Ανάδοχο.

Τσιμέντο ηλικίας μικρότερης των δεκαπέντε (15) ημερών από την παρασκευή του δεν θα χρησιμοποιείται στην κατασκευή.

#### 5.4 Απαιτήσεις δοκιμών

Ο Ανάδοχος θα υποβάλλει πριν τη χρησιμοποίηση του τσιμέντου στο σκυρόδεμα, κονίαμα ή ένεμα, Επικυρωμένες Εκθέσεις Δοκιμών του Εργοστασίου, σύμφωνα με τα ισχύοντα πρότυπα ASTM, σχετικά με τους ελέγχους ποιότητας που έγιναν στο Εργοστάσιο, συμπεριλαμβανομένων των φυσικών και χημικών ιδιοτήτων του τσιμέντου που προτείνεται για το Έργο. Επίσης, ο Ανάδοχος θα πρέπει να προσκομίσει μαζί με κάθε φορτίο τσιμέντου, πιστοποιητικό με το οποίο να δίνεται εγγύηση ότι το τσιμέντο είναι σύμφωνο με τις απαιτήσεις των Προδιαγραφών. Το πιστοποιητικό θα αναφέρει την ημερομηνία άφιξης κάθε φορτίου στο Έργο, την ποσότητα και το χαρακτηριστικό του σιλό και της παρτίδας προέλευσης του τσιμέντου στο Εργοστάσιο.

Η Υπηρεσία διατηρεί το δικαίωμα να διατάξει τη δειγματοληψία του τσιμέντου που προτίθεται να χρησιμοποιήσει ο Ανάδοχος και την υποβολή του σε δοκιμές. Δεν θα χρησιμοποιηθεί τσιμέντο μέχρις ότου η Υπηρεσία μείνει ικανοποιημένη από τα αποτελέσματα των δοκιμών. Εάν οι δοκιμές δείξουν ότι το τσιμέντο που έχει παραδοθεί δεν είναι ικανοποιητικό αυτό θα αντικατασταθεί με έξοδα του Αναδόχου.

#### 5.5 Θερμοκρασία του τσιμέντου

Η μέγιστη θερμοκρασία του τσιμέντου κατά την παράδοση του στους αναμικτήρες δεν θα υπερβαίνει τους εξήντα (60°C) C εκτός και αν εγκριθεί αλλιώς από την Υπηρεσία.

### **6. Επιμέτρηση και πληρωμή**

6.1 Η δαπάνη προμήθειας, μεταφοράς, αποθήκευσης, διακίνησης, δοκιμών και χρησιμοποίησης του τσιμέντου κάθε τύπου, εκτός του τύπου IV, στις πάσης φύσεως κατασκευές δεν πληρώνεται ξεχωριστά στον Ανάδοχο αλλά συμπεριλαμβάνεται στις τιμές μονάδος των διαφόρων εργασιών στις οποίες γίνεται χρήση του.

6.3 Σε περίπτωση χρησιμοποίησης τσιμέντου τύπου IV, για τους λόγους που αναφέρονται στα παραπάνω τότε το τσιμέντο αυτό θα πληρώνεται ξεχωριστά με την αντίστοιχη τιμή μονάδας του τιμολογίου (αν υπάρχει) ή με σύνταξη Π.Κ.Τ.Μ.Ν.Ε. που θα υπολογισθεί με βάση την επί πλέον δαπάνη προμήθειας κλπ τσιμέντου τύπου IV.

## ΞΥΛΟΤΥΠΟΙ

### **1. Αντικείμενο**

1.1 Μελέτη και κατασκευή ικριωμάτων και ξυλοτύπων

1.2 Μελέτη και κατασκευή ικριωμάτων και ξυλοτύπων για επιφανειακό τελείωμα σκυροδέματος ποιότητας τύπου Β.

### **2. Εφαρμοστές προδιαγραφές**

Για το παραπάνω αντικείμενο έχουν εφαρμογή ο κανονισμός Τεχνολογίας Σκυροδέματος 1997 και τα καθοριζόμενα στην προδιαγραφή 3 της παρούσας κυρίως σε ότι αφορά τα επιφανειακά τελειώματα σκυροδεμάτων σε επαφή με ξυλοτύπους.

### **3. Ορισμοί**

Ξυλότυπος ή ικρίωμα νοείται ο σκελετός της κατασκευής ο οποίος:

- α. Δίνει στο σκυρόδεμα την μορφή του
- β. Παρέχει τα μέσα για να προκύψει η απαιτούμενη διαμόρφωση και εμφάνιση των επιφανειών.
- γ. Στηρίζει τον φορέα μέχρις ότου μπορέσει να φέρει τα φορτία για τα οποία μελετήθηκε.

#### **4. Ειδικά χαρακτηριστικά των εργασιών**

Χωρίς να περιορίζονται αναγκαστικά σ' αυτές, οι εργασίες περιλαμβάνουν την προμήθεια όλων των υλικών, όλα τα απαραίτητα εξαρτήματα, τις υποδοχές ξυλοτύπων και αγκύρωσης, τις συμπληρώσεις με τσιμεντοκονίαμα, εξαρτήματα για την στερέωση διαφόρων ενσωματώσεων, καθώς και την επιθεώρηση των ξυλοτύπων.

Τα ικριώματα και οι ξυλότυποι θα κατασκευάζονται από σίδηρο ή ξύλο, ή άλλο υλικό της έγκρισης της Υπηρεσίας. Επίσης, της έγκρισης της Υπηρεσίας, θα είναι το σχήμα, οι διαστάσεις, η ποιότητα και η αντοχή των διαφόρων τεμαχίων των ικριωμάτων και ξυλοτύπων. Η παραπάνω έγκριση δεν απαλλάσσει τον Ανάδοχο από την πλήρη και απόλυτη ευθύνη που έχει (ποινική και αστική) για την έντεχνη, ασφαλή και σύμφωνη με τους όρους δημοπράτησης κατασκευή των ικριωμάτων και ξυλοτύπων.

Οπουδήποτε αναφέρεται, ότι η δαπάνη μίας εργασίας περιλαμβάνει την δαπάνη των ικριωμάτων και ξυλοτύπων, ή οπουδήποτε προβλέπεται ειδική τιμή για τα ικριώματα και ξυλοτύπους, τότε η τιμή της προσφοράς του Αναδόχου θεωρείται ότι περιλαμβάνει όλες τις δαπάνες που απαιτούνται για την μελέτη και κατασκευή των ικριωμάτων και ξυλοτύπων, σύμφωνα με τα αναφερόμενα στην παρούσα προδιαγραφή, ώστε να αντέξουν στις οποιεσδήποτε δράσεις κατά την κατασκευή και να είναι σύμφωνα με τα σχέδια (ανεξάρτητα από την οποιαδήποτε φθορά υλικού που θα ήθελε χρειασθεί).

Τα ικριώματα και οι ξυλότυποι θα κατασκευασθούν ώστε να αντέχουν ασφαλώς στις δράσεις που μπορούν να επιβληθούν κατά την κατασκευή. Οι επιβαλλόμενες δράσεις προέρχονται κυρίως από την κυκλοφορία του προσωπικού, από την στερέωση των οπλισμών, από την διάστρωση και συμπύκνωση του σκυροδέματος (ειδικά από την οριζόντια συνιστώσα της ώθησης του νωπού σκυροδέματος), από το βάρος των κατασκευών που τυχόν θα εδραστούν πάνω σ' αυτά, από την ανεμοπίεση, τις θερμοκρασιακές μεταβολές, τις καθιζήσεις. Η εκλογή του ικριώματος και των ξυλοτύπων έχει μεγάλη σημασία. Τα περισσότερα προβλήματα των τελικών αποτελεσμάτων οφείλονται σε ανεπάρκεια των ικριωμάτων και των ξυλοτύπων. Σε κάθε περίπτωση η κατασκευή των τύπων και των ικριωμάτων θα είναι σύμφωνη με τους αντιστοίχους κανονισμούς και τις σχετικές διατάξεις, ώστε να εξασφαλίζεται η ασφάλεια του έργου και του εργατοτεχνικού προσωπικού.

Η αντοχή και ευστάθεια των ικριωμάτων πρέπει να αιτιολογούνται με βάση τις μεθόδους υπολογισμού που διέπουν τα υλικά από τα οποία κατασκευάζονται. Χαρακτηριστικά αναφέρεται ως διέπουσα την μελέτη και κατασκευή των ικριωμάτων η παράγραφος 3.3 του DIN 1045/1972 και το DIN 4420. Επίσης μπορούν να χρησιμοποιηθούν και άλλοι συναφείς κανονισμοί της έγκρισης της Υπηρεσίας.

Οι παραμορφώσεις των ικριωμάτων και ξυλοτύπων πρέπει να συμβιβάζονται με τις ανοχές κατασκευής και να μην επηρεάζουν δυσμενώς τη συμπεριφορά του έργου.

Η διαμόρφωση των ικριωμάτων και ξυλοτύπων μπορεί να γίνει στην περίπτωση απλών κατασκευών και με την εφαρμογή αναγνωρισμένων και αποδεκτών εμπειρικών κανόνων, πάντοτε όμως από προσωπικό κατάλληλα εξειδικευμένο.

Οι εμπειρικοί κανόνες αναφέρονται κυρίως στην πραγματοποίηση:

- σωστής στήριξης σε κατάλληλο έδαφος
- συνδέσεων που να μεταβιβάζουν ασφαλώς τις δυνάμεις των θλιβομένων στοιχείων

Επισημαίνεται πάντως ότι η Υπηρεσία έχει το δικαίωμα να ζητήσει, για οποιοδήποτε τμήμα του έργου, μελέτη ξυλοτύπων και ικριωμάτων από τον Ανάδοχο, ο οποίος παραμένει πάντοτε ο μόνος υπεύθυνος για τους ξυλοτύπους και τα ικριώματα, έστω και αν η Υπηρεσία δεν έκανε χρήση του παραπάνω δικαιώματος της να ζητήσει μελέτη ξυλοτύπου και ικριωμάτων.

Τα ικριώματα και οι ξυλότυποι πρέπει να συμβιβάζονται με τον προβλεπόμενο τρόπο σκυροδέτησης και την ταχύτητα σκυροδέτησης με τον τρόπο δόνησης (π.χ. σε περίπτωση χρησιμοποίησης δονητών εφαρμοζομένων πάνω στον ξυλότυπο για την συμπύκνωση του σκυροδέματος, πρέπει να αποφεύγονται οι μεγάλες απώλειες ενέργειας στις στηρίξεις- (ελαστική στήριξη ξυλοτύπων)..

Ο ξυλότυπος πρέπει να είναι έτσι μελετημένος, ώστε να αποφεύγεται η απώλεια υλικού κατά την σκυροδέτηση. Η στεγανότητα των αρμών μπορεί να εξασφαλισθεί με την σωστή

απευθείας επαφή των άκρων των στοιχείων του σανιδώματος, τα οποία μπορούν να έχουν ειδικά διαμορφωθεί. Σε ειδικές περιπτώσεις χρειάζονται αρμοκάλυπτρα.

Σε περιπτώσεις μονίμου ξυλοτύπου που ενσωματώνεται στην κατασκευή πρέπει να ελέγχεται η αντοχή του σε διάρκεια, εάν αποτελεί λειτουργικό στοιχείο. Αν είναι στοιχείο μη λειτουργικό πρέπει να ελέγχεται το ότι τουλάχιστον δεν είναι επιβλαβές.

Οι διατάξεις για την συγκράτηση των ξυλοτύπων που διασχίζουν το σκυρόδεμα, δεν πρέπει να το επηρεάζουν. Τα στηρίγματα των οπλισμών (αποστάτες) που ενσωματώνονται στην κατασκευή δεν πρέπει να επηρεάζουν ούτε την αντοχή σε διάρκεια ούτε την εμφάνιση λεκέδων (π.χ. ίχνη σκουριάς ή διείσδυση νερού).

Τέλος ο ξυλότυπος πρέπει να είναι μελετημένος έτσι ώστε να επιτρέπει την σωστή αφαίρεσή του χωρίς να προκαλούνται ζημιές στο σκυρόδεμα.

Μερικά σκυροδέματα (αντλούμενα σκυροδέματα με επιβραδυντικά πήξης ή ρευστοποιητικά) προκαλούν μεγαλύτερες ωθήσεις από τα συνηθισμένα σκυροδέματα, και αυτό πρέπει να ληφθεί υπόψη.

## **5. Τεχνικές και συμβατικές προδιαγραφές υλικών και εργασίας**

### **5.1 Υλικά**

#### **α. Ικριώματα**

Τα υλικά των ικριωμάτων θα ανταποκρίνονται στις απαιτήσεις της σύγχρονης τεχνολογίας ικριωμάτων για κατασκευαστικά έργα (ξυλεία λαρτζίνη (λατάκια), ξυλεία πριστή, μορφοσίδηρος καταλλήλων διατομών, σωληνωτά ικριώματα κ.λ.π).

Τα ικριώματα φέρουν οριζοντίους και χιαστί συνδέσμους προς δύο διευθύνσεις για την παραλαβή των οριζοντίων δυνάμεων. Οι σύλοιοι των ικριωμάτων σε κοινά οικοδομικά έχουν ελαχίστη πλευρά διατομής 7.0 cm. Κατά την κατασκευή τους επιτρέπεται η χρησιμοποίηση υποστυλωμάτων αποτελούμενων από δύο κατ' επέκταση συνδεόμενα τεμάχια.

## **β. Ξυλότυποι**

### **(I) Γενικά**

Οι τύποι θα είναι κατασκευασμένοι έτσι ώστε να αντέχουν την πίεση που προκαλείται από τη διάστρωση και δόνηση του σκυροδέματος και θα συγκρατούνται στερεά στη σωστή τους θέση. Οι τύποι θα είναι επαρκώς στεγανοί για να εμποδίζουν τη διαρροή κονιάματος από το σκυρόδεμα.

Η ξυλεία των τύπων θα είναι σύμφωνη με το πρότυπο AASHO M168 ή με άλλο αν ισχύει πρότυπο της Γερμανίας.

### **(II). Ξυλότυποι μη εμφανούς σκυροδέματος**

Αναφέρεται σε τύπους σκυροδέματος με επιφανειακό τελείωμα ΤΥΠΟΥ Α

Θα χρησιμοποιείται ξυλεία πριστή με ορθογωνικές διατομές, κόντρα - πλακέ, λαμαρίνα ή άλλο υλικό κατάλληλο για τη συγκράτηση του σκυροδέματος χωρίς διαρροές ή παραμορφώσεις

## **γ. Χάλυβας**

Θα είναι σύμφωνος προς το ASTM A36 ή καλύτερος.

## **δ. Ηλοι, σφήνες, γάντζοι**

Θα είναι σύμφωνα με το καναδικό πρότυπο C.S.A.B 111, ή θα είναι σύμφωνα με άλλο εν ισχύει πρότυπο της Γερμανίας ή των Ηνωμένων Πολιτειών της Αμερικής.

## **ε. Κοχλίες και περικόχλια**

Θα είναι σύμφωνα με την ASTM A307 (Grade A) με εξαγωνικές κεφαλές και περικόχλια, ή σύμφωνα με το πρότυπο AASHO M 164 (ASTM A 325) για κοχλίες υψηλής αντοχής.

## **στ. Εγκαταλειπόμενοι ξυλότυποι**

Σε κενά όπου δεν είναι δυνατή η χρησιμοποίηση αφαιρουμένων τύπων, θα επιτρέπεται να χρησιμοποιούνται τύποι εγκαταλειπόμενοι (που δεν επανακτώνται). Αυτοί θα είναι από υλικά ικανής αντοχής και στερεότητας, ώστε να διατηρούν το σχήμα τους χωρίς υπερβολικές αποκλίσεις κατά την έγχυση και τη σκλήρυνση του σκυροδέματος, να μην έχουν δε επιβλαβή επίδραση στο σκυρόδεμα αμέσως, ή και καθ' όλη τη ζωή της κατασκευής. Τούτο ισχύει και για τα στοιχεία των μονίμων ξυλοτύπων. Τέτοια είδη μονίμων ξυλοτύπων θα αποτελούνται από πλαστικό ενισχυμένο με ίνες υάλου, από σκυρόδεμα



ενισχυμένο με ίνες υάλου ή και άλλα κατάλληλα είδη που θα πρέπει να έχουν εγκριθεί από την Υπηρεσία.

## 5.2 Τοιχώματα των ξυλοτύπων

Θα κατασκευασθούν από καλά συναρμολογημένα φύλλα, με σφικτούς αρμούς, αρκετά άκαμπτα, ώστε να αποφεύγονται οι επιβλαβείς παραμορφώσεις και η διαρροή της τσιμεντοκονίας

Οι ενώσεις μεταξύ των φύλλων θα έχουν τέλεια προσαρμογή, ώστε να αποφεύγεται διαφοροποίηση στις παραμορφώσεις και διαρροή τσιμεντοκονίας κατά μήκος του αρμού.

Οι τυχόν κυματώσεις στην επιφάνεια του σκυροδέματος από αποκλίσεις των ξυλοτύπων δεν θα υπερβαίνουν τα 3 χλστ

## 5.3 Εξαρτήματα

### 5.3.1 Σύνδεσμοι ξυλοτύπων

Θα μπορούν να αφαιρεθούν μέχρι βάθους τουλάχιστον 40 χλστ. από την επιφάνεια του σκυροδέματος. Το αφαιρούμενο μέρος του συνδέσμου θα αποτελείται είτε από πλαστικό κώνο, είτε από άλλο υλικό με κωνική επιφάνεια.

Το αφαιρούμενο τμήμα του συνδέσμου θα αφήνει καθαρή καλοσχηματισμένη οπή μέσα στο σκυρόδεμα, χωρίς σπασμένες αιχμές.

Τα μεγέθη και οι αποστάσεις μεταξύ των συνδέσμων θα καθορισθούν ώστε να εξασφαλίζεται η παραλαβή των προβλεπομένων πιέσεων κατά την τοποθέτηση του σκυροδέματος και από τις εργασίες δόνησης.

Απαγορεύεται η χρήση συνδέσμων από σύρματα, ή σύνδεσμοι που θραύονται κατά την αφαίρεσή τους.

Η διάταξη των συνδέσμων θα είναι ομοιόμορφη και συμμετρική.

### 5.3.2 Κεφαλές σφραγίσματος συνδέσμων

Τα εκτεθειμένα άκρα των συνδέσμων σε εσοχή μέσα στις οπές των ξυλοτύπων θα σφραγίζονται με πλαστικές κεφαλές ή πώματα από συγκολλημένη τσιμεντοκονία. Η κεφαλή ή το πώμα θα βρίσκεται σε εσοχή από την περιβάλλουσα επιφάνεια του σκυροδέματος τουλάχιστον κατά 6 χλστ.

### 5.3.3 Διευκολυντικά της αφαίρεσης των ξυλοτύπων

Θα είναι χημικές ουσίες που περιέχουν συστατικά χημικής αντίδρασης με την ελεύθερη άσβεστο του σκυροδέματος και παράγουν είδος σαπουνιού αδιαλύτου στο νερό, που εμποδίζει την πήξη της μεμβράνης σκυροδέματος που εφάπτεται στον ξυλότυπο.

Οι ουσίες αυτές πρέπει να είναι άχρωμες, να μη δημιουργούν κηλίδες και να μη βλάπτουν την τελική επιφάνεια του σκυροδέματος. Η συνεχής χρήση τους θα εξαρτηθεί από το ικανοποιητικό αποτέλεσμα της αρχικής χρησιμοποίησής τους στο σκυρόδεμα των θεμελίων.

## 5.4 Κατασκευή και τοποθέτηση ξυλοτύπων

### 5.4.1 Τοποθέτηση

Θα προηγείται έλεγχος στις χαράξεις και στα υψόμετρα (στάθμες) πριν από την τοποθέτηση των ξυλοτύπων ώστε να εξασφαλίζεται η συμφωνία των διαστάσεων με τα σχέδια.

Οι ξυλότυποι θα κατασκευάζονται και θα τοποθετούνται σύμφωνα με τα σχέδια λεπτομερειών, ώστε το τελικό σκυρόδεμα να συμφωνεί με τις ενδείξεις των σχεδίων ως προς το σχήμα, τις διαστάσεις, τις θέσεις και τα υψόμετρα (στάθμες) μέσα στα όρια των επιτρεπόμενων αποκλίσεων.

Οι αρμοί των ξυλοτύπων θα ευθυγραμμίζονται και θα στεγανοποιούνται. Ο αριθμός των αρμών θα διατηρείται στο ελάχιστο δυνατόν.

Οι ξυλότυποι θα προσαρμόζονται το δυνατόν τελειότερα στις υπάρχουσες επιφάνειες σκυροδέματος και η επαφή θα είναι εντελώς στεγανή.

Εγκοπές, ανοίγματα, υποδοχές κ.λ.π θα κατασκευάζονται σύμφωνα με τις ενδείξεις των σχεδίων, ανεξάρτητα από την τυχόν φθορά που θα προκαλούν στους ξυλοτύπους και ικριώματα χωρίς πρόσθετη αμοιβή γιατί διευκρινίζεται ότι οι φθορές κάθε είδους περιλαμβάνονται ανηγμένα στις τιμές προσφοράς του Αναδόχου.

Στις γωνίες θα τοποθετούνται φιλέτα για λοξοτμήσεις σύμφωνα με τα σχέδια ή και τις εντολές της Υπηρεσίας για όλες τις περιπτώσεις εμφανούς σκυροδέματος χωρίς να προβλέπεται ιδιαίτερη αμοιβή.

Έλεγχοι διαρροής τσιμεντοκονίας θα γίνονται σε όλους τους οριζόντιους αρμούς.

Οι σύνδεσμοι ξυλοτύπων θα τοποθετούνται αποκλειστικά στις θέσεις που φαίνονται στα σχέδια λεπτομερειών. Στις περιπτώσεις που δεν υπάρχουν τέτοια σχέδια η τοποθέτηση των συνδέσμων ξυλοτύπων θα γίνεται σύμφωνα με τις οδηγίες του υπευθύνου Πολιτικού Μηχανικού του Αναδόχου για τους ξυλοτύπους.

Οι ξυλότυποι και τα ικριώματα θα ελέγχονται τακτικά κατά τη διάρκεια των σκυροδετήσεων, οι οποίες θα διακόπτονται στη περίπτωση που, στους ξυλοτύπους ή στα ικριώματα, εμφανισθούν σημεία παραμόρφωσης. Στα σημεία αυτά θα εκτελούνται επανορθωτικές εργασίες σύμφωνα με την σχετική πρόταση του Αναδόχου και την έγκριση της Υπηρεσίας.

Η επαναχρησιμοποίηση των ξυλοτύπων ή και ικριωμάτων θα υπόκειται στην έγκριση της Υπηρεσίας μετά από σχετική επιθεώρηση.

Οι στηρίξεις στο έδαφος, τα ικριώματα και οι ξυλότυποι πρέπει να κατασκευάζονται από ειδικευμένο προσωπικό και σύμφωνα με τα σχέδια και τις προδιαγραφές. Πρέπει να δίδεται ιδιαίτερη προσοχή στη διαμόρφωση των συνδέσμων, ώστε να εξασφαλίζεται σε κάθε φάση της κατασκευής η στατική ισορροπία, η σωστή μεταβίβαση των δυνάμεων και η αντοχή σε λυγισμό, ανατροπή και πλευρική ευστάθεια.

Οι εσωτερικές παρειές των ξυλοτύπων θα καθαρίζονται επιμελώς πριν από την σκυροδέτηση. Θα πρέπει να προβλέπονται οπές καθαρισμού προ πάντων στο πόδι των τοιχωμάτων.

Λίγο πριν από τη σκυροδέτηση, οι ξυλότυποι θα αλείφονται με κατάλληλο διευκολυντικό υλικό αφαίρεσης των ξυλοτύπων. Το διευκολυντικό υλικό αφαίρεσης των ξυλοτύπων υπόκειται στην έγκριση της Υπηρεσίας. Το υλικό θα τοποθετείται σε συνεχείς ομοιόμορφες στρώσεις. Το σκυρόδεμα πρέπει να διαστρώνεται σε όσο το δυνατό μικρότερο χρονικό διάστημα από την εφαρμογή του διευκολυντικού υλικού αφαίρεσης και όσο αυτό διατηρεί την αποτελεσματικότητά του (είναι αναγκαίο γι' αυτό να υποβάλλονται στην Υπηρεσία οι οδηγίες χρήσης και άλλες λεπτομέρειες του κατασκευαστή του υλικού).

Η κατασκευή των ξυλοτύπων θα είναι τέτοια ώστε η αποξήλωση να γίνεται χωρίς χτύπημα των επιφανειών του σκυροδέματος με σφυρί και χωρίς να προκαλούνται άλλες ζημιές στο σκυρόδεμα.

Η επιφάνεια των ξυλοτύπων θα είναι επίπεδη ή θα έχει την οριζομένη καμπυλότητα, ώστε μετά την αφαίρεσή τους να αποδίδονται τελείως επίπεδες, ή με τις προδιαγραφόμενες καμπύλες επιφάνειες.

#### 5.4.2 Επιτρεπόμενες αποκλίσεις

Οι ξυλότυποι θα κατασκευασθούν στερεά ώστε να εξασφαλισθεί η κατασκευή των στοιχείων σκυροδέματος με τις ακόλουθες μέγιστες επιτρεπόμενες αποκλίσεις από τις διαστάσεις των σχεδίων:

##### α) Θεμελιώσεις:

- διαστάσεις διατομών σκυροδέματος -12 χλστ έως +50χλστ
- στάθμη κορυφής + -12 χλστ
- εκκεντρότητα + -30 χλστ

- β)** Απόκλιση από την κατακόρυφο ή 1 : 500 (όχι όμως περισσότερο από από την καθορισμένη κλίση 30χλστ από τη στέψη των θεμελίων ευθυγραμμίων και επιφανειών των τοιχωμάτων.
- γ)** Διαφορές στα μεγέθη και στις θέσεις ανοιγμάτων στα τοιχώματα + -12χλστ
- δ)** Απόκλιση από την ευθεία επίπεδων επιφανειών μετρούμενη με πήχυ μήκους 4.00 μ. σε κάθε διεύθυνση:

#### 5.4.3 Ένθετα - Ενσωματούμενα στοιχεία - Ανοίγματα

- α)** Θα κατασκευασθούν ανοίγματα σε συγκεκριμένη μορφή όπου απαιτούνται για τη διέλευση σωλήνων, αγωγών, περιβλημάτων και άλλων στοιχείων μέσα από το σκυρόδεμα.
- β)** Στοιχεία που πρόκειται να ενσωματωθούν αμέσως στο σκυρόδεμα, θα τοποθετούνται με ακρίβεια και θα στερεώνονται στη θέση τους.
- γ)** Απαιτείται ιδιαίτερη προσοχή, όταν δεν μπορεί να αποφευχθεί η χρησιμοποίηση δομικών στοιχείων, ιδιαίτερα οριζοντίων στοιχείων, κατά τις πρώτες μέρες μετά την κατασκευή ή μετά την αφαίρεση των ξυλοτύπων και ικριωμάτων.
- δ)** Κατά κανένα τρόπο δεν επιτρέπεται να απορρίπτονται ή να συσσωρεύονται ή να τοποθετούνται, σε απαράδεκτες ποσότητες, πέτρες, δοκοί, σανίδες, δοκίδες κλπ., πάνω σε οριζόντια στοιχεία που κατασκευάστηκαν πρόσφατα.

#### 5.4.4 Συντήρηση και προετοιμασία των ξυλοτύπων

- α)** Ο χειρισμός των ξυλοτύπων θα γίνεται με κατάλληλο τρόπο ώστε να αποφεύγονται οι φθορές στις επιφάνειες που έρχονται σε επαφή με το σκυρόδεμα.
- β)** Οι φθορές θα επισκευάζονται κατάλληλα με την έγκριση της Υπηρεσίας, τα δε υλικά που κατά τη γνώμη της Υπηρεσίας δεν θα έχουν τη δυνατότητα να δώσουν την απαιτούμενη ποιότητα τελικής επιφανείας θα αντικαθίστανται.
- γ)** Μετά από κάθε χρήση και από τη διάσπρωση νέου σκυροδέματος οι ξυλότυποι θα καθαρίζονται και θα αλείφονται με υλικό διευκολυντικό της αφαίρεσης των ξυλοτύπων.

δ) Το διευκολυντικό υλικό της αφαίρεσης δεν θα επιτρέπεται να έρθει σε επαφή με επιφάνειες σκληρυμένου σκυροδέματος με τον σιδηρό οπλισμό ή με άλλα στοιχεία που ενσωματώνονται στο σκυρόδεμα.

#### 5.4.5 Χρόνος διατηρήσεως και αφαιρέσεως ξυλοτύπων

Το χρονικό διάστημα διατηρήσεως των ξυλοτύπων μετά την αποπεράτωση της διάστρωσης εξαρτάται από την ποιότητα του σκυροδέματος, από το μέγεθος του έργου και από τις καιρικές συνθήκες κατά την περίοδο σκληρύνσεώς του. Ιδιαίτερη προσοχή επιβάλλεται για τα τμήματα του έργου τα οποία κατά το χρόνο αφαιρέσεως των ξυλοτύπων φορτίζονται από πρόσθετα φορτία προερχόμενα από τις στηρίξεις σ' αυτά των ικριωμάτων των υπερκειμένων κατασκευών.

Οι τύποι θα αφαιρούνται μόνον μετά την ολοκλήρωση της προετοιμασίας για την εφαρμογή της μεθόδου προστασίας κατά την σκλήρυνση και την προστασία του σκυροδέματος.

Το λασκάρισμα των ξυλοτύπων και ικριωμάτων θα γίνεται σύμφωνα με τις φάσεις που προβλέπονται στην μελέτη, ώστε να αποφεύγονται φορτία κρούσης στο σκυρόδεμα (θα εφαρμόζονται καθαρά στατικές δυνάμεις) και φθορές στην επιφάνειά του.

Η αφαίρεση των στύλων των ικριωμάτων θα πρέπει να γίνεται κατά τρόπον ώστε να μην προκαλεί υπέρβαση των επιτρεπομένων τάσεων και έτσι ώστε να φορτίζεται βαθμιαία και ομοιόμορφα η φέρουσα κατασκευή.

Γενικά, ορίζεται ότι δεν επιτρέπεται η αφαίρεση ξυλοτύπων και ικριωμάτων χωρίς την έγκριση της Υπηρεσίας, σχετικά με τον χρόνο και την μέθοδο αφαίρεσης.

#### 5.4.6 Φόρτιση δομικών στοιχείων μετά από πρόσφατη αφαίρεση των ξυλοτύπων και ικριωμάτων

Απαιτείται ιδιαίτερη προσοχή, όταν δεν μπορεί να αποφευχθεί η χρησιμοποίηση δομικών στοιχείων, ιδιαίτερα πλακών, κατά τις πρώτες μέρες μετά την κατασκευή ή μετά την αφαίρεση των ξυλοτύπων και ικριωμάτων.

Κατά κανένα τρόπο δεν επιτρέπεται να απορρίπτονται ή να συσσωρεύονται ή να τοποθετούνται, σε απαράδεκτες ποσότητες, πέτρες, δοκοί, σανίδες, δοκίδες κλπ, πάνω σε πατώματα που κατασκευάστηκαν προσφάτως.

#### 5.4.7 Επιθεωρήσεις και έλεγχοι των ξυλοτύπων

Οι ολοκληρωμένοι ξυλότυποι και τα ικριώματα θα επιθεωρούνται και θα ελέγχονται σύμφωνα με τις διατάξεις της παραγράφου 5.4.8 αυτού του άρθρου.

Θα βεβαιώνεται η στερεότητα και ασφάλιση των στηριγμάτων, στερεώσεων, σφηνών, συνδέσεων και άλλων στοιχείων εξαρτημάτων.

Μετά την ολοκλήρωση και τον έλεγχο των τύπων, θα ειδοποιείται η Υπηρεσία για να τους επιθεωρήσει πριν από την έγχυση του σκυροδέματος .

Η επιθεώρηση της Υπηρεσίας θα αφορά, εκτός από τα αναφερόμενα στην παραγ. 5.4.8 και τα ακόλουθα:

- Κατάλληλη προετοιμασία των επιφανειών του ξυλοτύπου για να ανταποκριθεί, εκτός από τα άλλα, στον προδιαγραφόμενο τύπο επιφανείας του τελειώματος.
- Απαιτούμενη κάλυψη σιδηρού οπλισμού
- Στερέωση των ενσωματωμένων στοιχείων
- Τοποθέτηση συνδέσμων ξυλοτύπου που διαπερνούν την μάζα του σκυροδέματος.

#### 5.4.8 Παραλαβή ξυλοτύπων

Ο Ανάδοχος φέρει την ευθύνη για τον έλεγχο των ξυλοτύπων και των ικριωμάτων πριν τη διάστρωση του σκυροδέματος. Για τον παραπάνω λόγο, ανεξάρτητα από τον έλεγχο της Υπηρεσίας, ο Ανάδοχος είναι υποχρεωμένος αμέσως πριν από κάθε σκυροδέτηση να εκτελεί έλεγχο των ξυλοτύπων και ικριωμάτων από διπλωματούχο Πολιτικό Μηχανικό, ο οποίος και θα συντάσσει πιστοποιητικό στο οποίο:

- α. Θα αναφέρεται διεξοδικά το αντικείμενο της επιθεώρησης που προηγήθηκε.
- β. Θα βεβαιώνεται ότι οι ξυλότυποι και τα ικριώματα είναι κατασκευασμένοι σύμφωνα με τα τελευταία εγκεκριμένα σχέδια και τις τυχόν συμπληρωματικές υποδείξεις, ή θα βεβαιώνεται ότι οι τυχόν υποδειγμένες αντιστηρίξεις βρίσκονται στη θέση τους.
- γ. Το πιστοποιητικό θα βρίσκεται πάντα στο εργοτάξιο για τυχόν έλεγχο από την Υπηρεσία.

Τυχόν αιτιολογημένες υποδείξεις της Υπηρεσίας θα λαμβάνονται υπόψη και θα εκτελούνται από τον Ανάδοχο μέσα στα πλαίσια των υποχρεώσεών του για την εκτέλεση του έργου χωρίς πρόσθετη αμοιβή. Αντίθετα ο Ανάδοχος δεν απαλλάσσεται από την πλήρη ευθύνη που έχει στην περίπτωση που η Υπηρεσία δεν κάνει χρήση αυτού του δικαιώματος της.

Υπογεγραμμένο αντίγραφο του παραπάνω πιστοποιητικού παραλαβής ξυλοτύπων θα υποβάλλεται στην Υπηρεσία πριν από κάθε σκυροδέτηση.



## ΣΙΔΗΡΟΠΛΙΣΜΟΣ

### **1. Αντικείμενο**

Η προμήθεια, κοπή και τοποθέτηση σε σκυροδέματα σιδηρού οπλισμού διαφόρων διαμέτρων και κατηγορίας χάλυβα.

### **2. Εφαρμοστές προδιαγραφές**

Εκτός εάν υπάρχουν άλλες οδηγίες, όλος ο οπλισμός θα αποτελείται από ράβδους με νευρώσεις και θα πληροί τις απαιτήσεις του DIN 488 για ράβδους με νευρώσεις ποιότητας 42/50 RU ή 42/50RK ,ή 50/55 GK, ή 50/55 PK, ή 50/55 RK, ή τις απαιτήσεις του ΕΛΟΤ 959 για ράβδους ποιότητας S500 και S500s καθώς και νέου τύπου B500c, ή για πλέγματα ράβδων ποιότητας 50/55 GK, ή 50/55 PK ή 50/55 RK. Οι μεταλλικές ράβδοι οπλισμού θα συμφωνούν με τα παραπάνω πρότυπα ή ισοδύναμα χρησιμοποιούμενα πρότυπα και προδιαγραφές, αντί των προαναφερθέντων προτύπων και προδιαγραφών, όπως θα εγκρίνει η Υπηρεσία.

### **3. Ορισμοί**

Με την έννοια σιδηροπλισμός νοούνται όλοι εκείνοι οι σιδηροί οπλισμοί που ενσωματώνονται στη μάζα του σκυροδέματος για την επίτευξη των παρακάτω στόχων :

- α. Για την παραλαβή των τάσεων εφελκυσμού.
- β. Για τον περιορισμό του εύρους των ρηγμάτων εφελκυσμού.
- γ. Για τον περιορισμό των ρηγμάτων ελκυσμού που οφείλονται στις θερμοκρασιακές μεταβολές και την συστολή κατά την πήξη.

δ. Για την αύξηση της φέρουσας ικανότητας θλιβομένων στοιχείων και κυρίως για τη μείωση του κινδύνου ψαθαρής θραύσης του από οπλισμένο σκυρόδεμα δομικού στοιχείου.

#### **4. Ειδικά χαρακτηριστικά των εργασιών**

##### **4.1 Εκτέλεση εργασίας**

Η εκτέλεση της εργασίας γενικά θα είναι υψηλής ποιότητας και θα γίνεται σύμφωνα με τις τελευταίες και καλύτερες πρότυπες μεθόδους.

##### **4.2 Κοπή και κάμψη**

Οι ράβδοι οπλισμού μπορούν να γωνιάζονται στο εργοστάσιο ή επί τόπου. Η κοπή και η κάμψη θα γίνεται σύμφωνα με εγκεκριμένη πρότυπη μέθοδο και με εγκεκριμένες μηχανικές μεθόδους. Η κάμψη του οπλισμού μετά από θέρμανση δεν θα επιτρέπεται, εκτός αν ειδικώς εγκρίνεται από την Υπηρεσία.

##### **4.3 Συνδέσεις**

α. Όλες οι συνδέσεις στον οπλισμό θα είναι, όπως δείχνουν τα σχέδια ή σύμφωνα με τις οδηγίες της Υπηρεσίας, ή όπως δείχνουν τα πρότυπα, που προτείνει ο Ανάδοχος και εγκρίνει η Υπηρεσία. Σύνδεση ράβδων με επικάλυψη μπορεί να εφαρμόζεται, εφόσον οι ράβδοι συνδέονται γερά κατά τρόπο, που εγκρίνει η Υπηρεσία, ή μπορούν να είναι αρκετά απομακρυσμένα, ώστε να επιτρέπουν την ενσωμάτωση ολόκληρης της επιφάνειας κάθε ράβδου στο σκυρόδεμα.

β. Η μετωπική συγκόλληση των ράβδων, αντί της σύνδεσης με επικάλυψη δεν θα επιτρέπεται.

## **5. Τεχνικές και συμβατικές προδιαγραφές υλικών και εργασίας**

### **5.1 Υλικά**

Όλος ο χαλύβδινος οπλισμός θα είναι καινούριος, καθαρός, ευθύς και χωρίς σκουριά. Ο σιδηροοπλισμός θα αποθηκεύεται πάνω σε υποθέματα ή θα προφυλάσσεται με άλλο τρόπο από την επαφή του με το έδαφος.

### **5.2 Τοποθέτηση**

**α.** Οι ράβδοι οπλισμού θα τοποθετούνται, όπως δείχνουν τα σχέδια ή σύμφωνα με τις οδηγίες της Υπηρεσίας. Εκτός αν καθορίζεται διαφορετικά, οι μετρήσεις κατά την τοποθέτηση των ράβδων οπλισμού θα γίνονται στον άξονα των ράβδων. Η ελεύθερη απόσταση μεταξύ των παράλληλων ράβδων δεν θα είναι μικρότερη από μιάμιση φορά ( $1\frac{1}{2}$ ) τη διάμετρο της ράβδου και πάντως όχι μικρότερη από 25 χλστ.

**β.** Μετά την τοποθέτησή του ο οπλισμός θα ελέγχεται για τη συμφωνία του με τις απαιτήσεις της μελέτης ως προς τη διάμετρο, το σχήμα, το μήκος, τη θέση και την ποσότητα.

**γ.** Πριν την τοποθέτηση του οπλισμού, οι επιφάνειες των ράβδων, όπως και οι επιφάνειες των οποιονδήποτε υποστηριγμάτων μεταλλικών ράβδων, θα καθαρίζονται από την παχειά λεπιοειδή σκουριά, χαλαρές σκουριές, ακαθαρσίες, λιπαρές και άλλες ξένες ουσίες, οι οποίες, κατά τη γνώμη της Υπηρεσίας, είναι απαράδεκτες.

Παχειά λεπιοειδής σκουριά, που μπορεί να απομακρυνθεί με γερό τρίψιμο με καναβάτσο ή με παρόμοια επεξεργασία, θεωρείται απαράδεκτη.

**δ.** Μετά την τοποθέτησή τους οι ράβδοι οπλισμού θα διατηρούνται καθαρές, ώσπου να ενσωματωθούν στο σκυρόδεμα. Οι ράβδοι οπλισμού θα τοποθετούνται ακριβώς όπως δείχνουν τα σχέδια, ή εγκρίνει η Υπηρεσία και θα συγκρατούνται στη θέση τους έτσι, ώστε να μην μετατοπίζονται κατά τη διάρκεια της διάστρωσης του σκυροδέματος. Ειδική μέριμνα θα λαμβάνεται για την αποφυγή διατάραξης του ήδη τοποθετημένου στο σκυρόδεμα οπλισμού. Μεταλλικά άγκιστρα, μεταλλικά διαστήματα ή άλλα ικανοποιητικά στηρίγματα από μέταλλο ή σκυρόδεμα της έγκρισης της Υπηρεσίας μπορούν να χρησιμοποιούνται από τον Ανάδοχο για την υποστήριξη ράβδων οπλισμού. Τέτοια στηρίγματα θα έχουν επαρκή αντοχή, ώστε να διατηρούν τον οπλισμό στη θέση του καθ' όλη τη διάρκεια των εργασιών σκυροδέτησης.

ε. Τα υποστηρίγματα (αποστάτες) θα χρησιμοποιούνται με τέτοιο τρόπο, ώστε να μη συμβάλλουν στον αποχρωματισμό ή διάβρωση του σκυροδέματος. Όταν είναι αναγκαίο, για να αποφεύγονται άσχημοι λεκέδες πάνω σε εκτεθειμένες επιφάνειες, τα υποστηρίγματα του οπλισμού θα κατασκευάζονται από σκυρόδεμα, μέταλλο ή άλλο υλικό που δεν λεκιάζει. Οι ελάχιστες καθαρές αποστάσεις από την άκρη του κύριου οπλισμού ως την επιφάνεια του σκυροδέματος ή άλλες επιφάνειες θα συμφωνούν με τα σχέδια ή με τις οδηγίες της Υπηρεσίας.

Η από σκυρόδεμα επικάλυψη αναβολών, ράβδων διαστημάτων και παρόμοιου δευτερεύοντος οπλισμού μπορεί να μικρύνει κατά τη διάμετρο των ράβδων αυτών, αν το εγκρίνει η Υπηρεσία.

## **6. Εργασίες του τιμολογίου που προδιαγράφονται σε αυτό το άρθρο**

6.1 Οι σιδηροοπλισμοί που προδιαγράφονται στο παρόν άρθρο καλύπτουν ενδεικτικά και όχι περιοριστικά τις παρακάτω εργασίες.

6.1.1 Σιδηροί οπλισμοί S 220 (St I)

6.1.2 Σιδηροί οπλισμοί S 400 (St III)

6.1.3 Σιδηροί οπλισμοί S 500- S500s (St IV) καθώς και B500c

6.1.4 Γαλβανισμένο Σιδηρό πλέγμα.

6.2 Όλες οι παραπάνω εργασίες περιλαμβάνουν:

α. Την προμήθεια του σιδηρού οπλισμού επί τόπου των έργων.

β. Την κοπή, κατεργασία και επιμελή και έντεχνη τοποθέτηση του σε οποιαδήποτε θέση των έργων (ανωδομή, θεμέλια, πάσσαλοι οποιουδήποτε τύπου) με/ή χωρίς παρουσία νερού.

γ. Την προμήθεια και τοποθέτηση σύρματος πρόσδεσης.

δ. Την προμήθεια και τοποθέτηση των αναγκαίων υποστηριγμάτων αποστατών (καβίλιες) που τυχόν ήθελαν απαιτηθεί.

# 15

## ΣΩΛΗΝΕΣ ΚΑΙ ΕΞΑΡΤΗΜΑΤΑ ΑΠΟ ΠΟΛΥΑΙΘΥΛΕΝΙΟ ΥΨΗΛΗΣ ΠΥΚΝΟΤΗΤΑΣ (HIGH DENSITY POLYETHYLENE - HDPE) ΓΙΑ ΤΗΝ ΜΕΤΑΦΟΡΑ ΡΕΥΣΤΩΝ ΜΕ ΠΙΕΣΗ

### **1. Αντικείμενο**

1.1. Η παρούσα προδιαγραφή αφορά στους σωλήνες και στα εξαρτήματα που θα κατασκευαστούν από πολυαιθυλένιο υψηλής πυκνότητας (HDPE) για μεταφορά ρευστών με πίεση.

1.2. Η κατασκευή των σωλήνων πραγματοποιείται κατά  
ISO/DIS 4427  
DIN 8074, DIN 8075  
CEN: TC 155/WG 12/20.1/NT10  
TC 155/20.2/N 100.REV.  
EN 12201

1.3. Στην παρούσα περίπτωση η εξωτερική διάμετρος και το πάχος των σωλήνων θα είναι κατά EN 12201–2, ανταποκρινόμενοι στην τρίτη γενιά (σ8,0, MRS10, PE100) και για πίεση PN10.

### **2. Κατασκευαστικά**

#### 2.1. Πρώτες ύλες

2.1.1. Οι σωλήνες θα κατασκευαστούν από υψηλής πυκνότητας πολυαιθυλένιο που περιέχει αντιοξειδωτικές ουσίες απαραίτητες για την αντοχή των σωλήνων. Η πρώτη ύλη του πολυαιθυλενίου είναι πολυμερές του

αιθυλενίου με χημικό τύπο  $(\text{CH}_2 - \text{CH}_2)_n$  και ειδικές συνθήκες πολυμερισμού παράγουν μια ποικιλία ρητίνων πολυαιθυλενίου (PE) με διαφορετικές ιδιότητες. Οι πρώτες ύλες θα ανταποκρίνονται και προς τις διεθνείς προδιαγραφές ISO DTR 9080. Η πρώτη ύλη για τους σωλήνες θα γίνεται αποδεκτή σε έτοιμα τυποποιημένα τεμάχια που παράγονται απευθείας από τις αντίστοιχες βιομηχανίες πετροχημικών. Πρόσθετα υλικά επιτρέπονται μόνο για την διευκόλυνση της κατασκευής του αγωγού, για παραγωγή στερεού αγωγού, μακράς διάρκειας ζωής, άρτιας εμφάνισης και μηχανικής αντοχής.

2.1.2. Το υλικό της πρώτης ύλης θα έχει πιστοποιηθεί για την καταλληλότητα του από τον αντίστοιχο Επίσημο Οργανισμό της Χώρας όπου παράγεται. Η πιστοποίηση αυτή χορηγείται στο εργοστάσιο παραγωγής είτε απευθείας από τον Επίσημο Οργανισμό, είτε μέσω του εργοστασίου παραγωγής της πρώτης ύλης των πετροχημικών.

2.1.3. Επιτρέπεται η επαναχρησιμοποίηση του υλικού στην περίπτωση που είναι γνωστή η σύστασή του και ανταποκρίνεται στις βασικές διεθνείς ή Ελληνικές προδιαγραφές.

2.1.4. Η πρώτη αυτή ύλη του πολυαιθυλενίου αποδίδει στους σωλήνες και στα εξαρτήματα τρεις κατηγορίες πολυαιθυλενίου:

πολυαιθυλένιο υψηλής πυκνότητας	(HDPE)
πολυαιθυλένιο μέσης πυκνότητας	(MDPE)
πολυαιθυλένιο χαμηλής πυκνότητας	(LDPE,LLDPE)

2.1.5. Τα πλεονεκτήματα που παρουσιάζει η κατασκευή σωλήνων και εξαρτημάτων από πολυαιθυλένιο είναι τα εξής:

- Μικρό βάρος
- Μικρό κοστολόγιο μεταφορικών
- Εύκολη εγκατάσταση στην τάφρο
- Άριστες μηχανικές αντοχές
- Υψηλή αντοχή σε διαβρωτικά υγρά
- Ικανοποιητική ευκαμψία
- Λεία εσωτερική επιφάνεια - Μικρή απώλεια τριβών

- Απαλλαγή από την απόθεση και συσσώρευση στα τοιχώματα στερεών υπολειμμάτων και διαφόρων αλάτων, κ.λ.π.
- Αντοχή σε καταστροφή από ηλιακή ακτινοβολία, γιατί οι σωλήνες περιέχουν αιθάλη και κατάλληλα προστατευτικά πρόσθετα, ανάλογα με την χρήση τους.
- Καλύτερη συμπεριφορά στο υδραυλικό πλήγμα.

## 2.2. Εμφάνιση

2.2.1. Οι σωλήνες και τα εξαρτήματα από HDPE επιβάλλεται σε εγκάρσια τομή να εμφανίζουν κυκλική διατομή και να είναι ίσου πάχους.

2.2.2. Οι εξωτερικές επιφάνειές τους πρέπει να είναι λείες, χωρίς φυσαλίδες, κοιλότητες και ανομοιογένειες. Παρόμοια ομαλές θα είναι και οι εσωτερικές επιφάνειες.

2.2.3. Ο χρωματισμός των σωλήνων θα είναι ομοιόμορφος σε όλη τη μάζα του, τυποποιημένος σε μπλέ για τους σωλήνες υπόγειων εφαρμογών. Το μπλέ χρώμα διαφέρει για τους σωλήνες 2<sup>ης</sup> και 3<sup>ης</sup> γενιάς. Μαύρο χρώμα έχουν οι σωλήνες για επιφανειακή ή υποθαλάσσια εφαρμογή. Η πρώτη ύλη των σωλήνων θα έχει τα παρακάτω χαρακτηριστικά (κατά DIN 8075):

2.2.4. Πίνακας εξωτερικής διαμέτρου, πάχους και μέσου βάρους για σωλήνες HDPE, πίεσης 10 ατμ. κατά EN 12201-2, 3<sup>ης</sup> γενιάς (σ8,0, MRS10).

Εξωτερική διάμετρος χλστ.	Πάχος τοιχώματος χλστ.	Μέσο βάρος χγρ/μ.
75	4,5	1,00
90	5,4	1,44
110	6,6	2,14
125	7,4	2,73
140	8,3	3,43
160	9,5	4,47

Εξωτερική διάμετρος χλστ.	Πάχος τοιχώματος χλστ.	Μέσο βάρος χγρ/μ.
180	10,7	5,66
200	11,9	6,98
225	13,4	8,86
250	14,8	10,90
280	16,6	13,60
315	18,7	17,30
355	21,1	22,00
400	23,7	27,80

2.2.5. Η πρώτη ύλη των σωλήνων πρέπει να παρουσιάζει τις παρακάτω ιδιότητες:

α) Φυσικές ιδιότητες

- Πυκνότητα compound (στους 23°C) 953kg/m<sup>3</sup> (κατά ASTM D 792)
- Δείκτης ροής (190°, 2,16kg) 0,2gr/10min (κατά DIN 53735, ISO 1133, ASTM D 1238)
- Δείκτης ροής (190°, 5kg) 0,85gr/10min (κατά DIN 53735, ISO 1133, ASTM D 1238)

β) Μηχανικές ιδιότητες

- Τάση εφελκυσμού (στους 23° C)
  - στα 50 mm/min 20 MPa
  - στα 100mm/min 21 MPa
  - (κατά DIN 53455 και ISO R 527)
- Πίεση σε θραύση (στους 23° C)
  - στα 50mm/min 34 MPa
  - στα 100mm/min 35 MPa
  - (κατά ISO R 527)
- Μέγιστη επιμήκυνση μέχρι του σημείου θραύσης (στους 23° C)



- στα 50 mm/min >600 %
- στα 100mm/min >600 %
- (κατά ISO R 527)
- Ελαστικότητα (στους 23° C) 1000 MPa
- (κατά ISO R 527)
- Σκληρότητα (από 0° -80° ) 64, 57, 53, 52, 48
- (κατά DIN 53505, ASTM D 2240)

γ) Περιφερική τάση

(κατά CEN και ISO)

Θερμοκρασία / Πίεση	Διάρκεια δοκιμής (ώρες)	Τυπικές ώρες (ώρες)
20° C / 10 MPa	100	>1000
80° C / 4,6 MPa	165	>4000
80° C / 4 MPa	1000	>10000

δ) Θερμικές ιδιότητες

- Σημείο VICAT (φόρτιση 1 kg) 125° C
- Σημείο VICAT (φόρτιση 5 kg) 72° C
- (κατά DIN 53460, ISO 306, ASTM D 1525)
- Θερμική αγωγιμότητα (στους 23° C) 0,38W/m\*K
- (κατά DIN 52612)
- Ειδική θερμότητα (στους 23° C) 1,8kj/kg\*K
- (κατά Calorimetric)

ε) Ηλεκτρικές ιδιότητες

- Επιφανειακή αντίσταση >10<sup>14</sup> Ω
- (κατά DIN 53482 και VDE 0303/3)
- Διηλεκτρική σταθερά (στους 23° C) 2,6
- μεταξύ 0,1 kHz και 10<sup>3</sup> kHz
- (κατά DIN 53483 και VDE 0303/4)
- Διηλεκτρική πίεση 3\*10<sup>2</sup> KV/cm
- (κατά DIN 53481 και VDE 0303/2)

- Αντίσταση (στους 23° C)  $\geq 10^{17} \Omega \cdot \text{cm}$   
(κατά DIN 53482 και VDE 0303/3)

### 2.3. Σήμανση

Οι σωλήνες και τα εξαρτήματά τους θα σημαδεύονται σε σταθερές αποστάσεις ανεξίτηλα σε ένα σημείο τους. Η σήμανση θα αναγράφει τα παρακάτω στοιχεία:

- α) Την ονομαστική εξωτερική διάμετρο (mm).
- β) Το ελάχιστο πάχος τοιχώματος (mm).
- γ) Το υλικό, το όνομα, το σήμα και τον χρόνο παραγωγής του εργοστασίου κατασκευής.
- δ) Τον αριθμό της προδιαγραφής (DIN, ISO, ES, ASTM)
- ε) Την κλάση και πίεση (atm ή bar)

Τα εξαρτήματα πρέπει να αναγράφουν και την γωνία (σε μοίρες) όταν πρόκειται για καμπύλες και ημιταύ.

Η χρήση ετικετών επιτρέπεται σε εξαρτήματα που παράγονται από σωλήνες.

## 3. **Επιτρεπόμενη τάση και πίεση λειτουργίας**

3.1. Η ελάχιστη επιτρεπόμενη τιμή της περιφερειακής τάσης καθορίζεται σε  $\sigma = 9,81 \text{ MPa}$  (1 MPa = 1MN/m<sup>2</sup>)

3.2. Η μαθηματική σχέση που συνδέει τις διαστάσεις με την περιφερική τάση και την πίεση λειτουργίας είναι :

$$E_{bc(1min)} = \frac{1}{f_{(1min)}} * \frac{M_b}{b} * c$$

Όπου :

- $E_{bc(1min)}$  = Πίεση 1 λεπτού σε N/mm<sup>2</sup>  
 $f_{(1min)}$  = Πίεση δοκιμής σε mm (στρογγυλευμένη στο 0,01 mm)

Mb	=	Πίεση λειτουργίας σε N * mm
b	=	Πίεση δοκιμής σε mm
c	=	Περιφερική τάση δοκιμής σε 1/mm

3.3 Ο παρακάτω πίνακας αναγράφει την μέγιστη επιτρεπόμενη συνεχή πίεση λειτουργίας για σωλήνες, σε συνάρτηση της θερμοκρασίας του ρευστού που μεταφέρει ο σωλήνας.

Μεταφερόμενο ρευστό	Θερμο- κρασία (C°)	Σειρά (κατά DIN 8074)					
		1	2	3	4	5	6
		Πίεση λειτουργίας (atm)					
		2,5	3,2	4	6	10	16
Νερό και άλλα υγρά, στα οποία το PE-HD αντέχει.	≤20	2,5	3,2	4	6	10	16
Νερό και άλλα υγρά, στα οποία το PE-HD έχει περιορισμένη αντοχή.	≤20	1,1	2	2,5	3,8	6	10

#### 4. Διαστάσεις και ανοχές

##### 4.1. Σωλήνες

Οι σωλήνες HDPE ανάλογα με την πίεση λειτουργίας (6,10 και 16 ατμ) χωρίζονται σε διάφορες σειρές.

Στον παρακάτω πίνακα δίνονται οι εξωτερικές διαμέτροι και το πάχος του τοιχώματος, για πίεση λειτουργίας 10 ατμ.

D <sub>ε</sub>	=	Ονομαστική εξωτερική διάμετρος
ε	=	Ονομαστικό πάχος τοιχώματος

Ονομαστική Διάμετρος $D_{\varepsilon}$  (mm)	Επιτρεπόμενη Απόκλιση $\Delta D$ $\begin{pmatrix} +... \\ 0 \end{pmatrix}$ (mm)	Εσωτερική Διάμετρος $D_{\varepsilon\sigma}$  (mm)	Πάχος Τοιχώματος $\varepsilon$  (mm)	Επιτρεπόμενη Απόκλιση $s$ $\Delta \varepsilon$ $\begin{pmatrix} +... \\ 0 \end{pmatrix}$ (mm)
75	0,7	66,0	4,5	0,7
90	0,8	79,2	5,4	0,8
110	1,0	96,8	6,6	0,9
125	1,1	110,2	7,4	1,0
140	1,3	123,4	8,3	1,1
160	1,5	141,0	9,5	1,2
180	1,7	158,6	10,7	1,3
200	1,8	176,2	11,9	1,4
225	2,0	198,2	13,4	1,5
250	2,2	220,4	14,8	1,6
280	2,4	246,8	16,6	1,7
315	2,8	277,6	18,7	1,9
355	3,2	312,8	21,1	2,2
400	3,6	352,6	23,7	2,5

4.1.1. Μέση εξωτερική διάμετρος ( $D_m$ ) καθορίζεται στο DIN 19537.

4.1.2. Εξωτερική διάμετρος σε τυχαία θέση ( $D_i$ ). Προκύπτει με μέτρηση της εξωτερικής διαμέτρου σε επίπεδο κάθετο προς τον άξονα του σωλήνα και στρογγυλοποίηση στο αμέσως μεγαλύτερο 0,1mm.

4.1.3. Η απόκλιση της μέσης εξωτερικής διαμέτρου είναι η διαφορά της μέσης εξωτερικής διαμέτρου από την ονομαστική εξωτερική διάμετρο, δηλαδή  $D_m - D_{\varepsilon}$ . Η επιτρεπόμενη απόκλιση αναγράφεται στον προηγούμενο Πίνακα (στρογγυλευμένη στο αμέσως μεγαλύτερο 0,1mm). Η απόκλιση επιτρέπεται μόνο κατά την θετική έννοια, π.χ. αγωγός διαμέτρου  $\Phi 160$  επιτρέπεται να έχει διάμετρο από 160mm. μέχρι  $160 + 1,5 = 161,5$  mm. Πρέπει δηλαδή για τυχαία διάμετρο  $D_i$  να ισχύει:  $D_{\varepsilon} \leq D_i \leq D_{\varepsilon} + \Delta D$ .

4.1.4. Το ονομαστικό πάχος του τοιχώματος ( $\varepsilon$ ) σε τυχαία θέση καθορίζεται στο DIN 19537, DIN 8074 και EN 12201. Η απόκλιση του πάχους του τοιχώματος είναι η διαφορά του πάχους τοιχώματος σε τυχαία θέση από το ονομαστικό πάχος τοιχώματος. Η απόκλιση ( $\Delta \varepsilon$ ) αναγράφεται στον παραπάνω Πίνακα. Ομοίως η

απόκλιση επιτρέπεται μόνο κατά την θετική έννοια, π.χ. αγωγός διαμέτρου Φ200 και πάχους τοιχώματος 11,9mm. επιτρέπεται να έχει τοίχωμα πάχους 11,9mm. μέχρι  $11,9+1,4=13,1$  mm. Πρέπει δηλαδή για τυχαίο πάχος σωλήνα  $\varepsilon_i$  να ισχύει:  $\varepsilon \leq \varepsilon_i \leq \varepsilon+\Delta\varepsilon$ . Οι διάφορες σειρές των σωλήνων όπως φαίνονται στο DIN 19537, DIN 8074 και EN 12201-2 χρησιμοποιούνται ανάλογα με τον τρόπο τοποθέτησης και τα φορτία με τα οποία επιβαρύνονται. Στον προηγούμενο Πίνακα φαίνονται οι σωλήνες και τα πάχη τους που χρησιμοποιούνται διεθνώς.

4.1.5. Οι σωλήνες 3<sup>ης</sup> γενιάς (MRS10, PE100) κατασκευάζονται σύμφωνα με τις βασικές προδιαγραφές ISO/DIS 4427, CEN/TC 155/WG 20.2 (N698E), DIN 19533 και EN 12201.

4.1.6. Ο εργολάβος επιτρέπεται να χρησιμοποιήσει σωλήνες με διάφορα μήκη.

4.1.7. Οι διαστάσεις των διαφόρων ειδικών τεμαχίων (καμπύλες, ημιταύ, συστολές) αναγράφονται στους παρακάτω πίνακες.

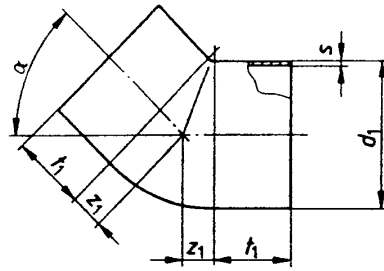
- Απαιτούμενο ελεύθερο μήκος των ευθέων άκρων των ειδ. τεμαχίων για να μπορεί να γίνει θερμοσυγκόλληση ή η μηχανική σύνδεση

Το μήκος  $t_e$  αναφέρεται στο ελάχιστο απαιτούμενο μήκος για θερμοσυγκόλληση.

Το μήκος  $t_m$  αναφέρεται στο ελάχιστο απαιτούμενο μήκος για μηχανική σύνδεση.

Ονομαστική Διάμετρος $d_1$ (mm)	Μήκος $t_e$ (mm)	Μήκος $t_m$ (mm)
160	32	73
200	75	85
250	75	110
315	75	124
$\geq 355$	Κατόπιν ειδικής συμφωνίας	

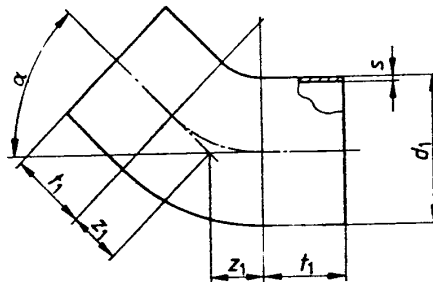
- Καμπύλες Τύπου Α (στον πίνακα δίνονται οι διαστάσεις για τις καμπύλες)



Ονομαστική Διάμετρος (mm)	$\alpha=15^\circ$	$\alpha=30^\circ$	$\alpha=45^\circ$	$\alpha=88,5^\circ$
$d_1$	$z_1 \approx$	$z_1 \approx$	$z_1 \approx$	$z_1 \approx$
160	12	24	37	80
200	15	30	47	109
250	19	38	58	--
315	23	47	73	--
355	27	54	83	--
$\geq 400$	Κατόπιν ειδικής συμφωνίας			

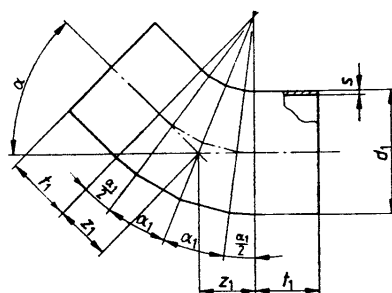
Ο υπολογισμός της διάστασης  $z_1$  υπολογίζεται σύμφωνα με τον μαθηματικό τύπο:  $\left(2s + \frac{d_1}{2}\right) \cdot \tan \frac{\alpha}{2}$ . Οι τιμές είναι στρογγυλεμένες στο αμέσως επόμενο 0,1mm. Το ίδιο ισχύει και για τις καμπύλες τύπου Β και Γ που φαίνονται παρακάτω.

- Καμπύλες Τύπου Β (στον πίνακα δίνονται οι διαστάσεις για τις καμπύλες)



Ονομαστική Διάμετρος (mm)	$\alpha=15^\circ$	$\alpha=30^\circ$	$\alpha=45^\circ$	$\alpha=88,5^\circ$
$d_1$	$z_1 \approx$	$z_1 \approx$	$z_1 \approx$	$z_1 \approx$
160	21	43	66	156
200	26	54	83	195
250	33	67	104	--
315	41	84	130	--
355	47	96	148	--
$\geq 400$	Κατόπιν ειδικής συμφωνίας			

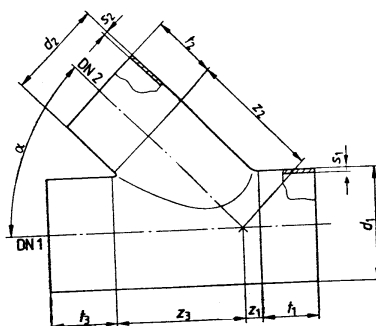
- Καμπύλες Τύπου Γ (στον πίνακα δίνονται οι διαστάσεις για τις καμπύλες)



Ονομαστική Διάμετρος (mm)	$\alpha=15^\circ$	$\alpha=30^\circ$	$\alpha=45^\circ$	$\alpha=88,5^\circ$
$d_1$	$z_1 \approx$	$z_1 \approx$	$z_1 \approx$	$z_1 \approx$
200	39	80	124	292
250	49	100	155	--
315	62	127	196	--
355	71	143	221	--
$\geq 400$	Κατόπιν ειδικής συμφωνίας			

- Ημιαύ  $45^\circ$

Οι διαστάσεις  $t_1$ ,  $t_2$ ,  $t_3$  που φαίνονται στο παρακάτω σχήμα αναφέρονται στο απαιτούμενο ελεύθερο μήκος των ευθύγραμμων άκρων και φαίνονται, ανάλογα με το είδος της σύνδεσής τους, σε παραπάνω πίνακα.



Ονομαστική διάμετρος $d_1$ (mm)	Ονομαστική διάμετρος $d_2$ (mm)	$\alpha=45^0$  $z_1 \approx$ (mm)	$\alpha=45^0$  $z_2 \approx$ (mm)	$\alpha=45^0$  $z_3 \approx$ (mm)
200	160	20	229	221
250	160	-1	266	248
315	160	-29	315	282
355	160	-47	344	304`
$\geq 400$	160	Κατόπιν ειδικής συμφωνίας		

## 5. Απαιτήσεις ποιότητας

### 5.1. Έλεγχοι

5.1.1. Οι έλεγχοι στους σωλήνες θα πραγματοποιούνται σύμφωνα με τις αντίστοιχες προδιαγραφές κατά DIN 8075. Η Υπηρεσία Επίβλεψης θα παρακολουθεί τις δοκιμές και τους ελέγχους των σωλήνων και των ειδικών τεμαχίων αρχίζοντας ακόμη και από το εργοστάσιο παραγωγής. Ο Ανάδοχος Εργολάβος είναι υποχρεωμένος να ειδοποιεί με έγγραφό του τον Εργοδότη για την παραγωγή και την πορεία των σωλήνων.



5.1.2. Οι σωλήνες πρέπει σε εγκάρσια τομή να έχουν ακριβώς κυκλική διατομή. Το υλικό των σωλήνων θα είναι ομοιογενές, χωρίς κενά ή φυσαλίδες. Παρομοίως ομοιογενές και ομοιόμορφο θα είναι και το χρώμα τους.

5.1.3. Γενικά σε όψη οι σωλήνες θα έχουν τέλεια εμφάνιση και οι διαστάσεις τους θα κυμαίνονται στα όρια των επιτρεπομένων ανοχών (κατά DIN 8075).

## 5.2. Μηχανικές ιδιότητες

5.2.1. Αντοχή σε κρούση των σωλήνων. Η δοκιμή αυτή πραγματοποιείται κατά DIN 8075. Θερμοκρασία δοκιμής 80<sup>0</sup> C. Ελάχιστος χρόνος δοκιμής 170 ώρες. Περιφερική τάση 4N/mm<sup>2</sup> (1MPa=1MN/m<sup>2</sup>=1N/mm<sup>2</sup>=10Kp/cm<sup>2</sup>=10BAR).

Περιφερική τάση (1N/mm <sup>2</sup> ) ή (1MPa)	Ελάχιστη διάρκεια πριν από την θραύση (h)	Θερμοκρασία δοκιμής (°C)
4	170	80
250	2000	110
380	24	110

5.2.2. Η δοκιμή για χρονική διάρκεια 2000 ωρών επιβάλλεται στο εργοστάσιο κατασκευής, ενώ η δοκιμή παραλαβής είναι προαιρετική. Αντί αυτής της δοκιμής μπορεί να πραγματοποιηθεί δοκιμή διάρκειας 24 ωρών σε περιφερική τάση μεγαλύτερη των 380 Mpa.

5.2.3. Τα εξαρτήματα θα είναι κατασκευασμένα από το ίδιο υλικό των σωλήνων. Κανένα από τα δοκίμια δεν πρέπει να παρουσιάσει ρωγμές ή να σπάσει. Στις περιπτώσεις βλάβης των δοκιμών απορρίπτεται η παρτίδα. Εξαρτήματα που κατασκευάζονται από σωλήνες πρέπει να ικανοποιούν τις απαιτήσεις αντοχής των σωλήνων σε κρίση και σε εσωτερική πίεση.

### 5.3. Φυσικές ιδιότητες

5.3.1. Σωλήνες: Θερμοκρασία μαλάκυνσης VICAT. Η δοκιμή γίνεται με βάση το DIN 53452, DIN 53457. Η θερμοκρασία αυτή δεν πρέπει να είναι μικρότερη από 79°C. Ο προσδιορισμός της θερμικής αντοχής γίνεται με ποσοστιαία μεταβολή κατά μήκος και δεν θα ξεπερνά το 3%.

5.3.2. Εξαρτήματα: Τα εξαρτήματα κατασκευάζονται με έγχυση. Η θερμοκρασία μαλάκυνσης VICAT τοποθετείται μεταξύ 72°C και 77°C ανάλογα με την διάμετρο των εξαρτημάτων. Η δοκιμή αυτή πραγματοποιείται κατά DIN 18200.

### 5.4. Έλεγχος συνδέσμων υποδοχής

Οι έλεγχοι συνδέσμων υποδοχής γίνονται σύμφωνα με τα παρακάτω:

5.4.1. Δοκιμή σε εσωτερική υδροστατική πίεση. Η στεγανότητα των συνδέσμων πραγματοποιείται σε εσωτερική υδροστατική πίεση 50 KPa.

5.4.2. Δοκιμή σε εξωτερική υδροστατική πίεση ή εσωτερική πίεση. Κατά την δοκιμασία πρέπει οι σύνδεσμοι να παραμένουν στεγανοί σε εξωτερική υδροστατική πίεση από 0 μέχρι 30 KPa ή σε ισοδύναμη εσωτερική πίεση.

5.4.3. Δοκιμή σε εσωτερική υδροστατική πίεση. Όταν δοκιμάζονται οι σύνδεσμοι, πρέπει να παραμένουν στεγανοί σε εσωτερική υδροστατική πίεση από 0 μέχρι 50 KPa.

5.4.4. Δοκιμή σε γωνιακή εκτροπή. Κατά την δοκιμασία πρέπει οι σύνδεσμοι να παραμένουν στεγανοί σε εσωτερική υδροστατική πίεση από 0 μέχρι 50 KPa.

### 5.5. Μέθοδοι δοκιμής

Οι δοκιμές στους σωλήνες και στα εξαρτήματα πρέπει να πραγματοποιούνται σε θερμοκρασία περιβάλλοντος (20±3)°C με θερμοκρασία νερού (15±5)°C.

5.5.1. Η δοκιμή σε εσωτερική υδροστατική πίεση πραγματοποιείται σύμφωνα με DIN 8075 και DIN 19550. Η στεγανοποίηση των δοκιμών θα επιτυγχάνεται με τα κατάλληλα βύσματα (πώματα). Η στεγανοποίηση δεν θα δημιουργεί αξονικά φορτία πάνω στην σύνδεση πριν εφαρμοσθεί πίεση δοκιμής. Η υδροστατική αυτή πίεση πρέπει να αυξάνεται σιγά-σιγά, ενώ μια βαλβίδα εξαέρωσης θα χρησιμοποιείται για την διαφυγή του αέρα.

5.5.2. Η δοκιμή σε εξωτερική υδροστατική πίεση ή εσωτερική υποπίεση πραγματοποιείται κατά DIN 8075 με ειδική συσκευή, και την δημιουργία ανάλογης υποπίεσης. Ο χρόνος διάρκειας της δοκιμής που θα είναι τουλάχιστον 15min, η εξωτερική υδροστατική πίεση δεν θα μειώνεται σε ποσοστό περισσότερο από το 10% της πίεσης δοκιμής.

5.5.3. Η δοκιμή σε γωνιακή εκτροπή πρέπει να πραγματοποιείται με ειδικά συναρμολογημένο σωλήνα με σύνδεσμο. Η συσκευή πρέπει να επιτρέπει την εφαρμογή της δοκιμής σε εσωτερική υδροστατική πίεση. Η συσκευή δεν πρέπει να ενισχύει την σύνδεση κατά της εσωτερικής πίεσης δοκιμής. Η ολική εκτροπή είναι  $(\alpha+\beta)$ , όπου  $\alpha$ = ελεύθερη γωνία που εξαρτάται από τον σύνδεσμο υποδοχής και  $\beta$ = γωνία εκτροπής (μετά την επαφή).

$D \geq 160 \text{ mm} \leq \beta=2^\circ$  και  $D < 160 \text{ mm} > \beta=1^\circ$ .

5.5.4. Η εκτροπή του σωλήνα πρέπει να γίνει και οριζόντια και κατακόρυφα. Με την εφαρμογή της γωνιακής εκτροπής, η πίεση του νερού θα αυξάνεται σταδιακά μέχρι το όριο των 50KPa, μέσα σε χρονικό διάστημα 1min και να διατηρηθεί στην τιμή αυτή μέχρι 15min.

## 5.6. Συγκολλητοί σύνδεσμοι

5.6.1. Η δοκιμή αυτή γίνεται κατά DIN 8075 και DIN 19550.

5.6.2. Οι παραπάνω δοκιμές πρέπει να γίνουν από το εργοστάσιο κατασκευής, ενώ είναι προαιρετικές κατά την παραλαβή των συνδέσμων. Η πραγματοποίηση αυτών των δοκιμών γίνεται μόνο όταν υπάρχει αμφιβολία ως προς την ποιότητα του υλικού του συνδέσμου.

## **6. Χημικές ιδιότητες**

Οι σωλήνες και τα εξαρτήματα έχουν καλή χημική αντοχή της υψηλής πυκνότητας πολυαιθυλενίου (HDPE) για οικιακά και βιομηχανικά λύματα. Για την ποιότητα του μείγματος HDPE ο έλεγχος γίνεται κατά DIN 8075.

## **7. Μεταφορά - αποθήκευση**

7.1. Οι σωλήνες από πολυαιθυλένιο είναι αρκετά ελαφρείς γεγονός που διευκολύνει πολύ την μεταφορά τους. Οι σωλήνες πρέπει να προστατεύονται και κατά την μεταφορά τους πάνω στα φορτηγά αυτοκίνητα και κατά την αποθήκευσή τους. Σωστός χειρισμός και αποφυγή απότομων κρούσεων των σωλήνων και των ειδικών τεμαχίων τους αποφεύγει φθορές και τραυματισμούς. Κατά την διάρκεια των ψυχρών καιρικών συνθηκών πρέπει να δίδεται ιδιαίτερη προσοχή. Οι σωλήνες μεταφέρονται πάνω στο αυτοκίνητο ή σε ρολλό ή σε ίσου μήκους τμήματα σωλήνων.

7.2. Για την φορτοεκφόρτωση και την μεταφορά των σωλήνων λαμβάνονται οι εξής προφυλάξεις:

- Να εκλέγονται αυτοκίνητα ή πλατφόρμες που το μήκος της καρότσας να είναι ίσο ή μεγαλύτερο από το μήκος των σωλήνων.
- Η στοιβάση των σωλήνων να γίνεται σε διαδοχικές σειρές.
- Οι σωλήνες πάνω στην καρότσα του αυτοκινήτου να εδράζονται σε σανίδες που τοποθετούνται στο δάπεδο της καρότσας. Σανίδες πρέπει επίσης να τοποθετούνται κατακόρυφα στα παραπέτα για να αποφεύγεται ο τραυματισμός των σωλήνων από βίδες και σίδερα της καρότσας. Επίσης στο πάνω μέρος της στοιβάς να τοποθετούνται τάκοι για να αποφεύγεται ο τραυματισμός των σωλήνων από τις μεταλλικές ταινίες στερέωσής τους.

7.3. Η φόρτωση των σωλήνων πρέπει να είναι αμιγής και το φορτίο πάνω στο αυτοκίνητο κατανεμημένο με αναλογία, τάξη και να γίνεται πρόσδεση για να αποφευχθεί μετακίνηση του φορτίου κατά την διαδρομή.

7.4. Στην περίπτωση πολύ θερμών καιρικών συνθηκών με υψηλές θερμοκρασίες επιβάλλεται η επικάλυψη του φορτίου με απλή μονωτική τέντα, για να μην υπάρχει άμεση επίδραση του ήλιου.

7.5. Κατά τις εκφορτώσεις των σωλήνων θα αποφεύγεται οπωσδήποτε απότομο ρίξιμο στο έδαφος. Η μεταφορά με τα χέρια, όπου είναι απαραίτητο πρέπει να γίνεται ξεχωριστά για τον καθένα σωλήνα μεγάλης διαμέτρου, όταν οι σωλήνες μπορούν να μεταφέρονται από έναν εργάτη. Οι σωλήνες μικρής διαμέτρου δένονται μεταξύ τους κατά ομάδες για να είναι δυνατόν να μεταφέρονται από ένα άτομο.

7.6. Στην περίπτωση που θα αποθηκευτούν οι σωλήνες, είτε δίπλα στην τάφρο είτε κοντά σε ανοικτές αποθήκες, λαμβάνονται οι εξής προφυλάξεις:

- Το έδαφος να είναι επίπεδο και στερεό.
- Να προφυλάσσονται από έντονο ήλιο.
- Το ύψος στοιβάσας να μην είναι μεγαλύτερο από 1,5μ
- Να στοιβάζονται σε διαδοχικές σειρές.
- Οτιδήποτε δακτύλιοι να αποθηκεύονται σε κλειστούς χώρους για προστασία από ζέστη, παγωνιά και φως.

7.7. Εκφόρτωση, μεταφορά ή μετακίνηση των σωλήνων σε θερμοκρασίες κάτω από το μηδέν (0°C) πρέπει να αποφεύγονται με κάθε τρόπο.

## **8. Τοποθέτηση σωλήνων**

8.1. Μετά από την προσέγγιση των σωλήνων κοντά στην τάφρο, η οποία πρέπει να γίνεται με μεγάλη προσοχή και επιμέλεια για την αποφυγή των φθορών των σωλήνων από κακό χειρισμό και την μείωση της αντοχής τους εξαιτίας κρούσεων. Για οποιαδήποτε φθορά προκύψει από υπαιτιότητα του Ανάδοχου Εργολάβου στους σωλήνες και τεμάχια, αυτός είναι υποχρεωμένος για την αντικατάστασή τους.

8.2. Στην συνέχεια οι σωλήνες όταν είναι σε τεμάχια (ευθύγραμμοι) ή σε ρολλό τοποθετούνται μέσα στην τάφρο. Η έδρασή τους γίνεται πάνω σε στρώμα πάχους 10

cm από κοσκινισμένες γαίες ή λεπτό σκυρόδεμα των 200kg τσιμέντου ή στρώμα άμμου, σύμφωνα με τα σχέδια και σε συνεννόηση με την Υπηρεσία Επίβλεψης.

8.3 Πριν την τοποθέτηση των σωλήνων στην τάφρο θα πραγματοποιείται διευθέτηση και διαπλάτυνσή της, καθώς και σωστή διαμόρφωση του πυθμένα της.

## **9. Τομή σωλήνων**

Η κοπή των σωλήνων πολυαιθυλενίου (HDPE) πρέπει να πραγματοποιείται με χειροκίνητο ή μηχανοκίνητο σιδεροπρίονο μέτριας ταχύτητας κοπής. Η τομή πρέπει να γίνεται εγκάρσια στον άξονα του σωλήνα. Η τομή αυτή πρέπει να εμφανίζει κυκλικό σχήμα. Επίσης θα λιμάρονται τα κομμένα άκρα, ώστε να δημιουργείται απότμηση περίπου 15°.

## **10. Θερμοσυγκόλληση σωλήνων**

Αναλυτικά στοιχεία για την θερμοσυγκόλληση σωλήνων δίδονται στην αντίστοιχη Τεχνική Προδιαγραφή 11.

## **11. Δοκιμή στεγανότητας**

Αναλυτικά στοιχεία για την δοκιμή στεγανότητας δίδονται στην αντίστοιχη Τεχνική Προδιαγραφή 12.

## **12. Έκθεση δοκιμών**

Η έκθεση δοκιμών που συντάσσεται από την Υπηρεσία Επίβλεψης με παρουσία του Ανάδοχου Εργολάβου θα περιλαμβάνει:

Παραπομπή στο ειδικό Πρότυπο Προδιαγραφής Ελληνικής ή αλλοδαπής που αφορά στην δοκιμή.

Οποιοδήποτε ιδιαίτερο χαρακτηριστικό ή απαίτηση παρατηρηθεί κατά την διάρκεια της δοκιμής και αναφέρεται στην παρούσα Τεχνική Προδιαγραφή.

### **13. Τεχνικές προδιαγραφές**

DIN 19533. Σωλήνες και τεμάχια από υψηλής πυκνότητας πολυαιθυλένιο.

ISO/DIS 4427 για κλάσεις πίεσης μέχρι και 16 atm.

ISO DTR 9080 για χαρακτηριστικά πρώτης ύλης (compound).

ISO 1183 D, ISO 1872-2B, ASTM D792 για πυκνότητα (compound).

ISO 1133, DIN 53735, ASTM D1238 για Melt Flow Index.

ISO 6259, ISO R527 SD, DIN 53455 SVI για τάση εφελκυσμού στο όριο επαναφοράς.

ISO 6259, ISO R527 SD, DIN 53455 S VI, DIN 16934 για μέγιστη επιμήκυνση μέχρι σημείου θραύσης.

ISO/DIS 4437/1994 για χρώμα σωλήνων, ομοιογένεια υλικού.

ISO/DIS 4427, CEN TC 155/wi 20.2(135), DIN 8075 για έλεγχο σωλήνων.

DIN 19533, DVS 2207, DVS 2203, DVGW GW 330 για αυτογενείς συγκολλήσεις και έλεγχοι τους.

DIN 4033, EN 1046 για εγκατάσταση συστημάτων σωλήνων πολυαιθυλενίου στην τάφρο.

ISO 1183 για μεθόδους πυκνότητας πλαστικών.

CEN/TC 155 WI 020.1(134) για πολυαιθυλένιο γενικά.

ISO/DTR 9080 για θερμοπλαστικότητα σωλήνων.

DIN 558 για τύπους μέτρησης.

DIN 933 για τύπους και σχεδίαση μέτρησης.

DIN 18200 για αντοχή υλικού και μέθοδοι αντοχής.

DIN 50011 για ρύθμιση τεχνητής ατμόσφαιρας και κλίματος, κλιματικές παράμετροι, θερμοκρασία αέρα.

DIN 53452, DIN 53457, DIN 53735, DIN 54852, δοκιμασία πλαστικότητας, ελαστικότητας, θερμοπλαστικότητα.

DIN 1045 για σχεδίαση και κατασκευή.

DIN 1229 για κατάταξη, έλεγχο.

## ΘΕΡΜΟΣΥΓΚΟΛΛΗΣΕΙΣ ΣΩΛΗΝΩΝ ΚΑΙ ΕΞΑΡΤΗΜΑΤΩΝ ΑΠΟ ΠΟΛΥΑΙΘΥΛΕΝΙΟ (H.D.P.E.)

### **1. Αντικείμενο**

1.1. Η προδιαγραφή δίδεται ως αναπόσπαστο τμήμα των προδιαγραφών σωλήνων HD.P.E.

1.2. Βασικά η προδιαγραφή περιλαμβάνει τα μηχανήματα, την προετοιμασία και την εκτέλεση θερμοσυγκολλήσεων των σωλήνων μεταξύ τους και με τα ειδικά τεμάχιά τους, είτε στην επιφάνεια του εδάφους είτε σε οποιοδήποτε βάθος μέσα σε χάνδακα ή φρεάτιο.

### **2. Είδος και τεχνολογία χρησιμοποίησης των μηχανημάτων**

2.1. Για την συγκόλληση των αγωγών HDPE απαιτείται η χρησιμοποίηση μίας ή περισσότερων μηχανών αυτογενούς συγκόλλησης σύμφωνα με τις Γερμανικές οδηγίες DVS ή τις υφιστάμενες Εθνικές Οδηγίες, Κανονισμούς ή Προδιαγραφές.

2.2. Τα μηχανήματα με τα εξαρτήματα που χρησιμοποιούν θα είναι κατάλληλα για την συγκόλληση σωλήνων όλων των διαμέτρων μέχρι Φ500 χλστ. Επειδή τα περισσότερα των χρησιμοποιούμενων μηχανημάτων είναι ικανότητας για συγκολλήσεις διαμέτρων Φ200 χλστ. έως Φ630 χλστ., σημειώνεται ότι ο εργολάβος είναι υποχρεωμένος να χρησιμοποιήσει και μηχανήμα για συγκολλήσεις αγωγών και μικρότερης διαμέτρου τουλάχιστο από Φ63 χλστ. έως και Φ180 χλστ.



2.3. Τα μηχανήματα θα μπορεί να συγκολληθούν τουλάχιστο στις ακόλουθες περιπτώσεις:

- Σωλήνα με άλλο σωλήνα της ίδιας διαμέτρου.
- Σωλήνα με γωνία
- Σωλήνα με ταύ ή ημιταύ
- Σωλήνα με κολάρο σωλήνα

2.4. Κάθε μηχάνημα συγκόλλησης με τα εξαρτήματα του θα είναι κατάλληλο για χρησιμοποίηση είτε ως καινούργιο είτε ως μεταχειρισμένο που τυγχάνει όμως καλής και συνεχούς συντήρησης. Η μονάδα αυτογενούς συγκόλλησης θα ελέγχεται κατά τακτά χρονικά διαστήματα. Γενικά απαιτούνται τουλάχιστο τα ακόλουθα:

- Ο δίσκος κοπής, ο δίσκος θέρμανσης και η υδραυλική μονάδα θα πρέπει να λειτουργούν σύμφωνα με την παροχή ισχύος που προβλέπεται.
- Ο δίσκος θέρμανσης θα πρέπει να διατηρείται συνεχώς καθαρός. Δεν επιτρέπεται η επιφάνειά του να έχει υποστεί οποιαδήποτε ζημιά, ούτε και κάποιο ράγισμα. Στην περίπτωση αυτή θα πρέπει να αντικατασταθεί.
- Αν για οποιαδήποτε αιτία παραμείνουν υπολείμματα σωλήνα στην επιφάνεια του δίσκου θέρμανσης τότε αυτά θα απομακρυνθούν. Αν αυτό δεν είναι εύκολο θα γίνει και πάλι επάλειψη του δίσκου.
- Η στάθμη λαδιού θα ελέγχεται τακτικά, ώστε να βρίσκεται μεταξύ ελάχιστης και μέγιστης. Το λάδι θα αντικαθίσταται τουλάχιστο κάθε 6 μήνες ή και νωρίτερα, ανάλογα με την χρήση του μηχανήματος. Θα τηρούνται οι κανονισμοί προστασίας του περιβάλλοντος για την απομάκρυνση του λαδιού.
- Θα πρέπει, σε τακτά χρονικά διαστήματα (π.χ. κάθε δίμηνο) να ελέγχεται η συμπίεση και αν υπάρχει σοβαρή απώλεια θα γίνει αντικατάσταση των εμβόλων κ.λ.π.
- Όπου γίνονται ταχείες συνδέσεις, η υδραυλική μονάδα πρέπει να ελέγχεται για τυχόν διαρροές. Θα συσφίγγονται τα χαλαρά τμήματα. Οι υδραυλικές συνδέσεις της μηχανής με τους σωλήνες και την υδραυλική μονάδα πρέπει να κρατούνται καθαρές. Πριν από την χρησιμοποίηση θα πρέπει να απομακρυνθεί οποιαδήποτε ρύπανση.
- Όταν οι λεπίδες του δίσκου κοπής παύσουν να είναι αιχμηρές θα πρέπει να αντικατασταθούν αμέσως.

2.5. Για την τήρηση κανόνων ασφαλείας ο εργολάβος υποχρεούται να λάβει κατάλληλα μέτρα με αποκλειστικά δική του μέριμνα, επειδή η ευθύνη οποιουδήποτε ατυχήματος βαρύνει μόνο τον ίδιο. Ειδικά μεταξύ των κανόνων ασφαλείας που απαιτούνται, ενδεικτικά για όσα αφορούν στις συγκολλήσεις, αναγράφονται τα ακόλουθα:

2.5.1. Ο χώρος εργασίας θα πρέπει να είναι καθαρός. Ιδιαίτερα όταν η εργασία γίνεται σε εκσκαφές με μεγάλα βάθη ή κοντά σε επιφάνεια νερών, αν δεν είναι δυνατό να μεταφερθεί έξω από τον χάνδακα τότε θα πρέπει να τακτοποιείται ο χώρος γειτονικά στην θέση εργασίας για να προφυλαχθεί από καταπτώσεις ή νερά.

2.5.2. Τα εργαλεία και οι συσκευές που χρησιμοποιούνται από μηχανές αυτογενούς συγκόλλησης θα κρατούνται από χερούλια.

2.5.3. Τα ηλεκτρικά εργαλεία θα προφυλάσσονται από βροχή και δεν θα χρησιμοποιούνται σε υγρούς χώρους ή σε συνθήκες υγρασίας. Ο χώρος εργασίας (εργοτάξιο, επιφάνεια εδάφους γειτονικά σε εκσκαφές ή μέσα σε χάνδακα) θα φωτίζεται καλά. Τα καλώδια και οι υδραυλικοί σωλήνες θα κρατούνται σε ικανοποιητική και ασφαλή απόσταση από τον χώρο που κινούνται οι εργαζόμενοι.

2.5.4. Τα μηχανήματα θα τα χειρίζονται ειδικά εκπαιδευμένα και καθοδηγούμενα άτομα ενώ οι περίεργοι και οι επισκέπτες θα πρέπει να κρατούνται σε απόσταση ασφαλείας.

2.5.5. Οι εργαζόμενοι δεν θα φορούν ρούχα χαλαρά και δεν θα φέρουν προεξέχοντα κοσμήματα για να μην πιαστούν σε κινούμενα μηχανικά μέρη. Επίσης οι εργαζόμενοι δεν θα κρεμούν ή σύρουν εργαλεία με ηλεκτρικό καλώδιο ούτε θα βγάζουν καλώδια από ρευματοδότες με έλξη τους, αλλά μόνον προσεκτικά με κράτηση του ρευματολήπτη. Οι ίδιοι θα προστατεύουν τα καλώδια από αιχμηρά αντικείμενα, ψηλή θερμοκρασία και λάδια.

2.5.6. Τα ηλεκτρικά μηχανήματα που δεν χρησιμοποιούνται θα προστατεύονται στεγνά και σε απόσταση ασφαλείας από παιδιά και ανεκπαίδευτα άτομα.

2.5.7. Επειδή η θερμοκρασία του δίσκου θέρμανσης μπορεί να φθάσει μέχρι 300 °C, αμέσως μετά την χρησιμοποίησή του θα πρέπει να τοποθετηθεί στην θήκη. Ο εργολάβος πρέπει να έχει άμεση γνώση κινδύνου πυρκαγιάς αν αφηθεί ο θερμός δίσκος σε ξερή χλόη ή γειτονικά σε θάμνους.

2.5.8. Τα χέρια των εργαζομένων θα πρέπει να απέχουν από θέσεις μεταξύ σφιγκτήρων και σωλήνων όταν λειτουργεί το μηχάνημα. Υπάρχει κίνδυνος σύνθλιψης. Όταν χρησιμοποιείται ο δίσκος κοπής τα χέρια και τα δάκτυλα θα παραμένουν εκτός του τμήματος εργασίας. Ο δίσκος κοπής μπαίνει σε λειτουργία μόνο στην θέση εργασίας. Μετά την εργασία ο δίσκος θα επανατοποθετείτε στην θέση αποθήκευσης αφού γίνει η επιβεβαίωση ότι ο διακόπτης ασφαλείας είναι έξω από το μηχάνημα.

2.6. Για την συντήρηση των μηχανημάτων και εργαλείων δίδονται οι ακόλουθες οδηγίες που πρέπει να εφαρμόσει ο εργολάβος κατά την εκτέλεση των έργων:

- Να γίνεται μελέτη των κανόνων ασφαλείας και χρησιμοποίησης για κάθε μηχάνημα ή συσκευή χρήσης και να δοθεί προσοχή στις οδηγίες συντήρησής τους.
- Σπασμένα, ραγισμένα ή χαμένα εξαρτήματα μηχανήματος ή συσκευής ή και όσα έχουν υποστεί σημαντική φθορά θα πρέπει να αντικατασταθούν αμέσως. Να επακολουθήσει έλεγχος για την ορθή συναρμολόγησή τους. Νέα, καθαρά και επεξεργασμένα τεμάχια και εργαλεία δίδουν πολύ καλύτερα αποτελέσματα και είναι ασφαλέστερα.
- Για την επισκευή και συντήρηση να χρησιμοποιούνται εγκεκριμένα εξαρτήματα. Η επισκευή να γίνεται μόνο από εξειδικευμένα άτομα.
- Αν το μηχάνημα δεν χρησιμοποιείται θα πρέπει να έχει αποσυνδεθεί από την παροχή ισχύος. Επίσης πριν από συντήρηση ή αλλαγή εξαρτήματος το πρώτο μέλημα θα είναι η αποσύνδεση του μηχανήματος ή της συσκευής από την τροφοδοσία ηλεκτρικής ενέργειας. Πριν από επανασύνδεση του μηχανήματος να επιβεβαιώνεται ότι είναι κλειστοί οι διακόπτες του μηχανήματος και των εξαρτημάτων.
- Τα χρησιμοποιούμενα καλώδια επέκτασης για παροχή ηλεκτρικής ενέργειας θα πρέπει να έχουν την απαιτούμενη διατομή και μόνωση. Πριν να

χρησιμοποιηθούν θα πρέπει να ελεγχθεί η ασφάλεια και η καλή λειτουργία τους. (Σωστές συνδέσεις, φθορές κ.λ.π.)

- Δεν θα χρησιμοποιούνται εργαλεία και μηχανήματα αν τα περιβλήματα ή τα χερούλια τους είναι ραγισμένα ή παρουσιάζουν άλλες ζημιές, ειδικά αν είναι κατασκευασμένα από πλαστικό υλικό. Επίσης βρώμικα εργαλεία, βρεγμένα ή με ζημιές μπορεί να προκαλέσουν ατυχήματα εξαιτίας διέλευσης ηλεκτρικής ισχύος.

### **3. Προετοιμασία για την θερμοσυγκόλληση**

3.1. Τόσο για την προετοιμασία όσο και για την εκτέλεση της απαιτείται η πιστή εφαρμογή των αντίστοιχων οδηγιών και προδιαγραφών. Ως βασικές οδηγίες μπορεί να ληφθούν οι κανονισμοί DVS – NR 2207, τμήμα 1,2,11,15 και 2208, τμήμα 2.

3.2. Η προετοιμασία γίνεται ως εξής:

- Τοποθετείται το μηχάνημα, συνδέονται όλα τα απαραίτητα εξαρτήματά του και ενεργοποιούνται οι διακόπτες. Αντίστοιχα με τις καιρικές συνθήκες προφυλάσσεται το μηχάνημα με τέντα ή άλλο κάλυμμα. Σημειώνεται ότι σε περίπτωση θερμοσυγκολλήσεων στο εργοτάξιο οπωσδήποτε οι εργασίες θα γίνονται κάτω από μόνιμο προστατευτικό κάλυμμα.
- Καθαρίζονται προσεκτικά τα τμήματα που θα συγκολληθούν και σφίγγονται στο μηχάνημα. Εξασφαλίζεται η ευθυγράμμιση σύμφωνα με τους κανονισμούς ασφαλείας. Στους επιμήκεις σωλήνες χρησιμοποιούνται βάσεις υποστήριξης. Είναι απαραίτητο οι σφιγκτήρες του μηχανήματος να ταιριάζουν στους συγκολλούμενους σωλήνες.
- Πριν προσαρμοστεί ο δίσκος κοπής γίνεται έλεγχος της απόλυτης καθαρότητας των τμημάτων που θα συγκολληθούν καθώς επίσης και καθετότητας των επιφανειών τους σχετικά με την αξονική γραμμή τους και της απόλυτης ευθυγραμμίας τους.
- Μετά την κοπή απομακρύνεται ο δίσκος και στην συνέχεια καθαρίζονται προσεκτικά τα ξύσματα χωρίς να μετατοπιστούν οι ταιριασμένες επιφάνειες των σωλήνων.

- Ελέγχεται η παραλληλία των ταιριασμένων επιφανειών με το κλείσιμο του μηχανήματος, (για μέγιστο κενό μέχρι 0,6 χλστ). Ελέγχεται το ταίριασμα στα χείλη των σωλήνων (για μέγιστο περιθώριο 10% του πάχους του σωλήνα).
- Αν είναι απαραίτητο καθαρίζονται οι επιφάνειες του δίσκου θέρμανσης με καθαριστική αλκοόλη ή με υγρό μεθυλενίου.

3.3. Γενικά στοιχεία για την προετοιμασία της θερμοσυγκόλλησης αναγράφονται τα ακόλουθα:

- Τοποθετούνται οι σωλήνες ή τα τεμάχια εργασίας κατά το δυνατόν με τα γράμματα επιγραφής προς την πάνω πλευρά μέσα σε σφιγκτήρες δακτυλίδια και σφίγγονται τα πάνω μισά με τα αντίστοιχα περικόχλια (συνήθως μπρούτζινα). Ευθύγραμμοι σωλήνες μπορούν να εφαρμόσουν με μεγάλη ακρίβεια με την χαλάρωση ή το σφίξιμο των περικοχλίων ρύθμισης. Η μεγάλη δύναμη σφίξιματος ενδέχεται να βλάψει την ποιότητα συγκόλλησης.
- Τα συνήθη μηχανήματα έχουν 4 σφιγκτήρες (δακτυλίδια) κινούμενους και ρύθμισης. Για συγκόλληση σωλήνων μεταξύ τους (σωλήνα με σωλήνα), το εξάρτημα που ορίζει διαστήματα είναι κλειδωμένο στα δύο δακτυλίδια, ενώ με τα άλλα δύο ρυθμίζεται η θέση του δεύτερου σωλήνα. Στην περίπτωση αυτή η συγκόλληση γίνεται στο μέσο του εξαρτήματος. Αν γίνει συγκόλληση σωλήνα με ειδικό τεμάχιο, (γωνία, ημιταύ κ.λ.π.), ο σωλήνας σφίγγεται σε τρεις θέσεις και το εξάρτημα (ημιταύ κ.λ.π.) σε μία θέση.

#### **4. Λοιπές εργασίες και θερμοσυγκόλληση**

4.1. Ελέγχεται στο μηχάνημα η θερμοκρασία συγκόλλησης η οποία για σωλήνες και εξαρτήματα HDPE είναι 200 έως 220 °C.

4.2. Προσδιορίζεται η πίεση κίνησης που είναι σταθερή. Αυτή είναι η πίεση με την οποία ο σωλήνας ή το ειδικό τεμάχιο πλησιάζει στον ακινητοποιημένο σωλήνα με πολύ μικρή ταχύτητα που ρυθμίζεται από τον πίνακα του μηχανήματος. Η τιμή της πίεσης κίνησης διαβιβάζεται σε μετρητή του μηχανήματος.

4.3. Σε πίνακες που συνοδεύουν τα στοιχεία των σωλήνων περιλαμβάνεται η αρχική πίεση συγκόλλησης που απαιτείται η οποία προστιθέμενη στην πίεση κίνησης του τεμαχίου δίδει την πίεση συγκόλλησης.

4.4. Η μέθοδος που εφαρμόζεται στην παρούσα περίπτωση είναι η αυτογενής μετωπική συγκόλληση (butt fusion welding), δηλαδή χωρίς χρησιμοποίηση ηλεκτρομούφας (electrofusion welding).

4.5. Τοποθετείται ο δίσκος θέρμανσης ανάμεσα στα δύο άκρα των σωλήνων μέσα στο μηχάνημα με την πίεση που υπολογίστηκε, όπως αναφέρθηκε. Συνδέεται ο δίσκος ηλεκτρικά και θερμαίνεται μεταβιβάζοντας τη θερμότητα στα άκρα των σωλήνων.

4.6. Όταν στα άκρα του κάθε σωλήνα σχηματιστεί περιμετρικά ο προβλεπόμενος λιωμένος δακτύλιος του αυτογενούς υλικού HDPE, μειώνεται η πίεση με βραδύ άνοιγμα της βαλβίδας χαλάρωσης ενώ οι σωλήνες μένουν στον δίσκο θέρμανσης μόνο με την πίεση θέρμανσης και συνεχίζεται η επαφή τους με τον δίσκο θέρμανσης.

4.7. Στο τέλος της περιόδου θέρμανσης, (χρόνος που δίδεται επίσης στα έντυπα του εργοστασίου παραγωγής) ανοίγει το μηχάνημα και απομακρύνεται ο δίσκος θέρμανσης προσεκτικά χωρίς να προκληθούν ζημίες στους λιωμένους δακτυλίου των άκρων των σωλήνων ή τεμαχίων.

4.8. Πλησιάζει ο κινητός σωλήνας ή το εξάρτημα τον σταθερό σωλήνα και μένει σε επαφή με αυτόν με την πίεση συγκόλλησης, στην τιμή που έχει ληφθεί και υπολογιστεί. Η φάση αυτή είναι για την αυτογενή θερμική συγκόλληση και ψύξη. Θα πρέπει σε όλη την διάρκεια της φάσης να κρατείται ακίνητη η λιωμένη περιμετρική επαφή με σταθερή πίεση συγκόλλησης.

4.9. Οι διάφορες φάσεις (στάδια) συγκόλλησης, με αντίστοιχες αριθμητικές τιμές είναι τα ακόλουθα:

- Θέρμανση υπό πίεση

Η θέρμανση καθώς και όλη η διαδικασία συγκόλλησης πραγματοποιούνται σε περιβάλλον ξηρό, προφυλαγμένο από υγρασία, ρεύματα αέρα και θερμοκρασία μεταξύ των ορίων  $-5\text{ }^{\circ}\text{C}$  μέχρι και  $40\text{ }^{\circ}\text{C}$ . Ο δίσκος θέρμανσης (ή θερμαντική πλάκα) πρέπει να είναι κατάλληλα για ομοιόμορφη θερμοκρασία στα άκρα των σωλήνων ή εξαρτημάτων που θα συγκολληθούν. Οι θερμοκρασιακές τιμές που ρυθμίζονται στον θερμοστάτη είναι  $(210\pm 10)\text{ }^{\circ}\text{C}$  για πάχος μικρότερο από 12 χλστ. και  $(200\pm 10)\text{ }^{\circ}\text{C}$  για πάχος μεγαλύτερο από 12 χλστ. Οι τιμές αυτές ελέγχονται από τον χειριστή συνεχώς. Τα άκρα των σωλήνων προσαρμόζονται στον δίσκο θέρμανσης με πίεση που είναι διαφορετική για κάθε διάμετρο και πάχος τοιχώματος των σωλήνων. Η συγκόλληση απαιτεί πίεση σύνδεσης  $0,15\text{ N/mm}^2 = 1,5\text{ Kp/cm}^2 = 1,5\text{ bar}$ . Σύμφωνα με την πίεση αυτή ο κατασκευαστής της συσκευής συγκόλλησης δίδει τις τιμές της πίεσης ανάλογα με την εξωτερική διάμετρο, σε αντίστοιχους πίνακες. Η θέρμανση υπό πίεση σταματά όταν σχηματιστεί περιμετρικά ο λιωμένος δακτύλιος (κορδόνι) του υλικού, το ύψος του οποίου εξαρτάται από το πάχος του σωλήνα.

- Θέρμανση χωρίς πίεση

Μετά τον σχηματισμό του αναδιπλωμένου υλικού, που σχηματίζεται σε μικρό σχετικά χρονικό διάστημα και αποτελεί ένδειξη της τήξης του υλικού, ελαττώνεται η πίεση σε  $0,02\text{ N/mm}^2 = 0,2\text{ bar}$  περίπου, για να αποφευχθεί υπερχειλίση που δεν συμβάλλει στην καλή ποιότητα της συγκόλλησης. Η επιφανειακή θέρμανση των άκρων των σωλήνων ή τεμαχίων συνεχίζεται σχεδόν χωρίς εφαρμογή πίεσης και χωρίς να αυξάνεται ο όγκος του αναδιπλούμενου υλικού, (δακτυλίου λιωμένου HDPE).

- Απομάκρυνση του δίσκου θέρμανσης

Όταν τελειώσει ο απαιτούμενος χρόνος θέρμανσης τα άκρα των σωληνώσεων μετακινούνται για να απομακρυνθεί ο δίσκος θέρμανσης ή η θερμαντική πλάκα. Στη συνέχεια τα άκρα πλησιάζουν πάλι για την σύνδεση. Εδώ πρέπει να δοθεί ιδιαίτερη προσοχή και ο χειριστής απαραίτητα θα είναι ειδικός τεχνίτης για την εργασία αυτή. Αν τα δύο άκρα ενωθούν με μεγάλη πίεση μεταξύ τους, το λιωμένο υλικό μπορεί να βγει από την σύνδεση και κρύο σχετικά υλικό να έρθει σε επαφή με αποτέλεσμα κακής σύνδεσης. Αν η ένωση γίνει με μικρή πίεση,

πιθανό να συνενωθούν μόνο τα λιωμένα τμήματα με αποτέλεσμα η συγκόλληση να μην ολοκληρωθεί.

- Θερμοσυγκόλληση υπό πίεση

Η πίεση επανέρχεται στην ίδια τιμή της θέρμανσης δηλαδή σε  $0,15 \text{ N/mm}^2 = 1,5 \text{ bar}$  και διατηρείται για χρονικό διάστημα που εξαρτάται από την διάμετρο και το πάχος του τοιχώματος του σωλήνα ή του εξαρτήματος. Αν για οποιονδήποτε λόγο η πίεση είναι μεγαλύτερη θα πρέπει να αποφευχθεί απότομη πτώση της για να μη επέλθει καταπόνηση εξαιτίας αποσυμπίεσης και καταστροφή της σύνδεσης.

- Ψύξη

Όταν τελειώσει ο χρόνος συγκόλλησης υπό πίεση διακόπτεται η δράση της πίεσης και τα τμήματα που συνδέθηκαν ελευθερώνονται από τους σφιγκτήρες. Πριν όμως λυθεί πλήρως η όλη διάταξη συγκόλλησης απαιτείται να δοθεί κάποιος χρόνος ασφαλείας για την ψύξη της ένωσης. Η ψύξη θα πρέπει να γίνεται προοδευτικά και όχι απότομα με κρύο νερό, πεπιεσμένο αέρα ή άλλο τρόπο.



## ΣΩΛΗΝΕΣ ΚΑΙ ΕΞΑΡΤΗΜΑΤΑ ΑΠΟ ΜΗ ΠΛΑΣΤΙΚΟΠΟΙΗΜΕΝΟ ΠΟΛΥΒΙΝΥΛΟΧΛΩΡΙΔΙΟ (ΣΚΛΗΡΟ P.V.C.) ΓΙΑ ΑΓΩΓΟΥΣ ΥΠΟΓΕΙΩΝ

### **1. Αντικείμενο**

Αυτή η προδιαγραφή ισχύει για σωλήνες και εξαρτήματα από μη πλαστικοποιημένο πολυβινυλοχλωρίδιο (σκληρό P.V.C.) για αγωγούς υπόγειων αποχετεύσεων, που χρησιμοποιούνται σαν αγωγοί ελεύθερης ροής. Ελληνικές προδιαγραφές ΕΛΟΤ 476 ή Γερμανικές Προδιαγραφές DIN 19534 ή κατά ISO DIS 4435, VSM 18305/18332 ή DIN 8061/8062.

### **2. Απαιτήσεις**

#### 2.1. Πρώτες ύλες

2.1.1. Οι σωλήνες θα κατασκευαστούν από πολυβινυλοχλωρίδιο χωρίς πλαστικοποιητές. Επιτρέπεται η χρήση των πρόσθετων, που χρειάζονται για την διευκόλυνση της παραγωγικής διαδικασίας και την παραγωγή στερεού σωλήνα, μακρόβιου, καλής εμφάνισης, μηχανικής αντοχής και αδιαφανούς. Απαγορεύεται κάποιο από τα πρόσθετα, είτε μόνο του, είτε σε συνδυασμό με άλλα υλικά ανεξέλεγκτης σύστασης να χρησιμοποιείται σε ποσότητες που μπορεί να βλάψουν τις χημικές ή φυσικές ιδιότητες των σωλήνων.

2.1.2. Επιτρέπεται η επαναχρησιμοποίηση υλικού, μόνο όταν είναι γνωστή η σύστασή του & αν ανταποκρίνονται στις προδιαγραφές του Βασ.Προτύπου ΕΛΟΤ 476.

## 2.2. Εμφάνιση

2.2.1. Οι σωλήνες και τα εξαρτήματα από P.V.C. πρέπει σε εγκάρσια τομή να έχουν απαραίτητα κυκλική διατομή και να είναι ίσιοι.

2.2.2. Οι εξωτερικές επιφάνειές τους πρέπει να είναι λείες, χωρίς φυσαλίδες, κοιλότητες και ανομοιογένειες. Οι εσωτερικές επιφάνειες θα είναι ομαλές.

2.2.3. Ο χρωματισμός των σωλήνων θα είναι ομοιόμορφος σε όλη τη μάζα του. Τα χρώματα είναι κεραμιδί (RAL 8023) για τις σειρές 41 και 51 με βάση τον κατάλογο χρωμάτων RAL 840R και γκρι ανοικτό για τις σειρές 81 και 127 (RAL 7032).

2.2.4. Το υλικό των σωλήνων πρέπει να παρουσιάζει τις παρακάτω ιδιότητες:

- α) Μέση πυκνότητα 1,38 έως 1,40 γραμ/εκ<sup>3</sup>.
- β) Συντελεστής γραμμικής διαστολής 0,08 χλστ/μ.°C
- γ) Θερμική αγωγιμότητα = 0,13 KCAL/μ.ω.°C
- δ) Μέτρο ελαστικότητας = 30000 KP/εκ<sup>2</sup> ή 3000 N/χλστ<sup>2</sup>
- ε) Σημείο VICAT 78°C
- στ) Απορροφητικότητα σε νερό £ 4χλστ γραμ/εκ<sup>2</sup>
- ζ) Επιφανειακή ηλεκτρική αντίσταση > 10<sup>12</sup>Ω
- η) Αντοχή σε κάμψη = 850 KP/εκ<sup>2</sup> ή 85 N/χλστ<sup>2</sup>
- θ) Αντοχή σε θλίψη = 800 KP/εκ<sup>2</sup> ή 80 N/χλστ<sup>2</sup>
- ι) Αντοχή σε εφελκυσμό 450 KP/εκ<sup>2</sup> ή 45 N/χλστ<sup>2</sup>

ια) Αντοχή σε εσωτερική υδραυλική πίεση. Οι σωλήνες κατά τον έλεγχο σε εσωτερική υδραυλική πίεση πρέπει να αντέχουν σε περιφερειακές τάσεις.

## 2.3. Σήμανση

Οι σωλήνες και τα εξαρτήματα θα σημαδεύονται ανεξίτηλα σε ένα σημείο του. Η σήμανση θα αναγράφει τα παρακάτω στοιχεία.

- α) Την ονομαστική εξωτερική διάμετρο.
- β) Το ελάχιστο πάχος τοιχώματος ή την σειρά.
- γ) Το υλικό και το όνομα ή το σήμα του κατασκευαστή.

δ) Τον αριθμό της προδιαγραφής ΕΛΟΤ.

Οι καμπύλες και τα ημιταύ πρέπει να αναγράφουν και την γωνία σε μοίρες.

Η χρήση κολλητών ετικετών επιτρέπεται σε εξαρτήματα που παράγονται από σωλήνες.

### 3. Διαστάσεις και ανοχές

#### 3.1. Σωλήνες

$D_e$  = Ονομαστική εξωτερική διάμετρος

$\epsilon$  = Ονομαστικό πάχος τοιχώματος

ΠΙΝΑΚΑΣ 1									
Ονομαστική εξωτερική διάμετρος		Ονομαστικό πάχος τοιχώματος							
		Σειρά 41		Σειρά 51		Σειρά 81		Σειρά 127	
$D_e$	Απόκλιση μέσης διαμέτρου	$\epsilon$	Απόκλιση πάχους	$\epsilon$	Απόκλιση πάχους	$\epsilon$	Απόκλιση πάχους	$\epsilon$	Απόκλιση πάχους
110	+0.40	3.0	+0.50	3.0	+0.50				
125	+0.40	3.1	+0.60	3.0	+0.50				
160	+0.50	3.9	+0.60	3.2	+0.60				
200	+0.60	4.9	+0.70	3.9	+0.60				
250	+0.80	6.1	+0.90	5.0	+0.70	3.1	+0.60		
315	+1.00	7.7	+1.00	6.2	+0.90	3.9	+0.60		
355	+1.10	8.7	+1.10	7.0	+0.90	4.4	+0.70		
400	+1.20	9.8	+1.20	7.9	+1.00	5.0	+0.70		
500	+1.50	12.2	+1.50	9.8	+1.20	6.2	+0.90		
630	+1.90	15.4	+1.80	12.4	+1.50			5.0	+0.70
710	+2.20							5.6	+0.80

ΠΙΝΑΚΑΣ 1									
Ονομαστική εξωτερική διάμετρος		Ονομαστικό πάχος τοιχώματος							
		Σειρά 41		Σειρά 51		Σειρά 81		Σειρά 127	
D <sub>ε</sub>	Απόκλιση μέσης διαμέτρου	ε	Απόκλιση πάχους	ε	Απόκλιση πάχους	ε	Απόκλιση πάχους	ε	Απόκλιση πάχους
800	+2.40							6.3	+0.90
900	+2.70							7.1	+1.00
1000	+3.00							7.9	+1.00

3.1.1. Μέση εξωτερική διάμετρος (D<sub>m</sub>) καθορίζεται στο ΕΛΟΤ 273.

3.1.2. Εξωτερική διάμετρος σε τυχαία θέση (D<sub>i</sub>). Προκύπτει με μέτρηση της εξωτερικής διαμέτρου σε επίπεδο κάθετο προς τον άξονα του σωλήνα και στρογγυλοποίηση στο αμέσως μεγαλύτερο 0.1χλστ.

3.1.3. Απόκλιση της μέσης εξωτερικής διαμέτρου. Είναι η διαφορά της μέσης εξωτερικής διαμέτρου από την ονομαστική εξωτερική διάμετρο, δηλαδή D<sub>m</sub>-D<sub>ε</sub>. Η απόκλιση αυτή είναι της μορφής  $\begin{pmatrix} +X \\ -0 \end{pmatrix}$ , όπως αναγράφεται στον πίνακα 1 (X=0,003\*D<sub>ε</sub> σε χλστ, στρογγυλεμένο στο αμέσως μεγαλύτερο 0.1χλστ). Ονομαστικό πάχος του τοιχώματος (ε). Όπως αναγράφεται στον πίνακα 1. Πάχος τοιχώματος σε τυχαία θέση (ε<sub>i</sub>). Καθορίζεται στο ΕΛΟΤ 273.

Απόκλιση του πάχους τοιχώματος. Είναι η διαφορά του πάχους τοιχώματος σε τυχαία θέση από το ονομαστικό πάχος τοιχώματος, δηλαδή (ε<sub>i</sub>-ε).

3.1.4. Η απόκλιση αυτή είναι της μορφής  $\begin{pmatrix} +\Psi \\ -0 \end{pmatrix}$  και αναγράφεται στον πίνακα 1, (όπου Ψ =0.1\*ε+0.2χλστ στρογγυλεμένο στο αμέσως μεγαλύτερο 0.1χλστ). Σειρές σωλήνων. Γράφονται στον πίνακα 1. Κάθε σειρά έχει περίπου σταθερό τον λόγο D<sub>ε</sub>/ε<sup>2</sup>. Οι διάφορες σειρές χρησιμοποιούνται ανάλογα με τις συνθήκες φορτίου και του τρόπου

τοποθέτησης.

α. Σειρές 127 και 81. Αφορούν σωλήνες που περιβάλλονται από σκυρόδεμα με βοηθητική ενίσχυση του σωλήνα κατά την έγχυση του σκυροδέματος.

β. Σειρές 51 και 41. Αφορούν σωλήνες που κατά την τοποθέτησή τους περιβάλλονται από λεπτό υλικό μη συνεκτικό (π.χ. άμμος). Οι δύο αυτές σειρές χρησιμοποιούνται ανάλογα με την σύσταση του εδάφους και τις κυκλοφοριακές συνθήκες. Οι σωλήνες της σειράς 51 χρησιμοποιούνται σε περιπτώσεις συνηθισμένης σύστασης εδάφους και για κανονική μέχρι βαριά κυκλοφορία οχημάτων. Οι σωλήνες της σειράς 41 χρησιμοποιούνται σε συνηθισμένες και δυσμενείς περιπτώσεις εδάφους και για κανονική και βαριά κυκλοφορία οχημάτων. Για τις δύο αυτές σειρές σωλήνων το ελάχιστο βάθος επίχωσης είναι 80εκ. όταν αυτό μετρείται από την επιφάνεια του εδάφους μέχρι την πάνω γενέτειρα του σωλήνα.

3.1.5. Ωφέλιμο μήκος σωλήνα. Είναι το μήκος που προκύπτει, αν από το ολικό μήκος του σωλήνα αφαιρεθεί το μήκος του βάθους του συνδέσμου υποδοχής. Τυπικά ωφέλιμα μήκη είναι 1, 2, 5, 6 και 10 μ. Διάφορα άλλα μήκη σωλήνων δίνονται κατόπιν συμφωνίας. Συνήθως οι σωλήνες P.V.C. κατασκευάζονται με μέσο μήκος 5,0μ. Απόκλιση μήκους  $\pm 3\%$ .

3.1.6. Οι διαστάσεις για τους συνδέσμους υποδοχής και τα ελεύθερα άκρα, γράφονται στον πίνακα 2 για σύνδεση με ελαστικό δακτύλιο και στο πίνακα 3 για σύνδεση με συγκόλληση

$$\text{όπου } A_{\min} = 0,2 * D_{\varepsilon} + 10 \quad (D_{\varepsilon} \leq 200)$$

$$0,1 * D_{\varepsilon} + 30 \quad (D_{\varepsilon} \geq 250)$$

3.1.7. Για άλλα συστήματα στεγάνωσης το  $B_{\min}$  μπορεί να είναι μικρότερο.

Όταν ο ελαστικός δακτύλιος τοποθετείται σε καθορισμένη θέση και είναι όχι απλής μορφής, η διάσταση  $A_{\min}$  μπορεί να μετρηθεί μέχρι το "ενεργό σημείο" του ελαστικού δακτυλίου, όπως καθορίζεται από τον κατασκευαστή.

ΔΙΑΣΤΑΣΕΙΣ (χλστ)

Π Ι Ν Α Κ Α Σ 2					Π Ι Ν Α Κ Α Σ 3				
Όνομαστική εξωτερική διάμετρος $D_e$	$D_i$  min	B  min	$l_1$  min		Όνομαστική ή εξωτερική διάμετρος $D_e$	Σύνδεσμος		Ελεύθερο	
						$D_i$ min	max	$l_2$ min	$l_1$ min
110	110.5	32	6	54	110	110.5	110.8	32	54
125	125.5	35	7	61	125	125.5	125.8	35	61
160	160.0	42	9	74	160	160.6	160.9	42	74
200	200.7	50	12	90	200	200.7	201.0	50	90
250	250.9	55	18	125					
315	316.1	62	20	132					
355	356.2	66	22	136					
400	401.3	70	24	140					
450	451.5	75	26	145					
500	501.6	80	28	150					
630	632.0	93	34	163					
710	712.3	101	36	171					
800	802.5	110	38	171					
900	902.8	120	40	190					
1000	1003.1	130	42	200					

3.2. Εξαρτήματα

3.2.1. Ονομασία:

- Καμπύλες 15°, 30°, 45°, 87°. Οι καμπύλες 87° επιτρέπεται να χρησιμοποιηθούν μόνο όταν είναι προσιτές.

- Ημιπαύ 45°
- Σέλλες (κολλητές) 45°
- Μανσόν
- Συστολές
- Πώματα

- Διπλές μούφες
- Εξαρτήματα για την σύνδεση με σωλήνες και άλλα υλικά
- Ανοίγματα επιθεώρησης
- Εξαρτήματα σύνδεσης με φρεάτια

### 3.2.2. Διαστάσεις:

- Ονομαστική εξωτερική διάμετρος. Αναγράφεται στον πίνακα 2.
- Πάχος τοιχώματος. Πρέπει να είναι τουλάχιστον ίσο με τις τιμές που γράφονται στον πίνακα 1 για την αντίστοιχη σειρά των σωλήνων. Τα ελάχιστα πάχη τοιχώματος σε θέσεις ενσωματωμένου συνδέσμου καθορίζονται στις επεξηγήσεις που προηγούνται, των πινάκων 2 και 3.

## 4. Απαιτήσεις ποιότητας

### 4.1. Μηχανικές

4.1.1. Σωλήνες: Αντοχή σε κρούση. Η δοκιμασία αυτή γίνεται με βάση το ΕΛΟΤ 551. Ο Συντελεστής κρούσης (TIR) δεν πρέπει να είναι μεγαλύτερος από 5% σε θερμοκρασία δοκιμασίας 0°C και 10% σε θερμοκρασία δοκιμασίας 20°C. Αντοχή σε εσωτερική πίεση. Η δοκιμή αυτή γίνεται με βάση το ΕΛΟΤ 391.

Περιφερική τάση (1MPa)	Ελάχιστη διάρκεια πριν από την θραύση (ω)	Θερμοκρασία δοκιμής (°C)
42	1	20
10	1000	60

(1 MPa = 1 MN/μ<sup>2</sup> = 1N/χλστ<sup>2</sup> = 10 KP/εκ<sup>2</sup> = 10 BAR)

Η δοκιμή για διάρκεια 1000ω είναι υποχρεωτική για τον κατασκευαστή, ενώ στις δοκιμές παραλαβής είναι προαιρετική, μπορεί όμως αντί γι'αυτή να γίνει δοκιμή διάρκειας μίας ώρας σε 60°C με περιφερική τάση 17MPa.

4.1.2.Εξαρτήματα: (Κατασκευασμένα με έγχυση -INJECTION). Αντοχή σε πτώση. Πέντε (5) εξαρτήματα του ίδιου υλικού αφήνονται να πέσουν ελεύθερα με την μεγαλύτερη διατομή τους παράλληλη προς την επιφάνεια κρούσης από ύψος  $1\pm 0.05$  εκ, πάνω σε πλάκα σκυροδέματος, σε χρόνο λιγότερο από 10 δλ, μετά την απομάκρυνσή τους από περιβάλλον θερμοκρασίας  $0\pm 1^{\circ}\text{C}$ , όπου παρέμειναν για 30 λεπτά. Τα εξαρτήματα πρέπει να γίνουν δεκτά, αν κανένα δοκίμιο δεν σπάσει ή παρουσιάσει ρωγμές. Η δοκιμή αυτή πρέπει να επαναληφθεί με άλλα πέντε (5) εξαρτήματα, αν κάποιο εξάρτημα παρουσιάζει φθορές. Από τα νέα πέντε (5) εξαρτήματα κανένα δεν πρέπει να παρουσιάσει βλάβη. Σε περιπτώσεις ρωγμής ή βλάβης, η παρτίδα απορρίπτεται. Σε περίπτωση εξαρτημάτων κατασκευασμένων από σωλήνες, οι σωλήνες από τους οποίους παράγονται πρέπει να ικανοποιούν τις απαιτήσεις αντοχής σωλήνων σε κρούση και σε εσωτερική πίεση όπως πιο πάνω αναφέρεται.

## 4.2. Φυσικές

4.2.1.Σωλήνες: Θερμοκρασία μαλάκυνσης VICAT. Η δοκιμή γίνεται με βάση το ΕΛΟΤ 287. Η θερμοκρασία μαλάκυνσης VICAT, όπως καθορίζεται στο παραπάνω πρότυπο, δεν πρέπει να είναι μικρότερη από  $79^{\circ}\text{C}$ .

Προσδιορισμός θερμικής αντοχής. Η δοκιμή γίνεται κατά ΕΛΟΤ 550 και η ποσοστιαία μεταβολή κατά μήκος δεν θα ξεπερνά το 5%.

4.2.2.Εξαρτήματα: (Κατασκευασμένα με έγχυση -INJECTION). Θερμοκρασία μαλάκυνσης VICAT. Η δοκιμή γίνεται με βάση το ΕΛΟΤ 290. Η θερμοκρασία μαλάκυνσης, δεν θα είναι μικρότερη από:

- α.  $77^{\circ}\text{C}$  για ονομαστικές διαμέτρους μικρότερες από ή ίσες με 160χλστ.
- β.  $72^{\circ}\text{C}$  για ονομαστικές διαμέτρους μεγαλύτερες από 160χλστ.

Προσδιορισμός θερμικής αντοχής εξαρτημάτων. Η δοκιμή και ο έλεγχος γίνεται με βάση το ΕΛΟΤ 274. Σε περίπτωση εξαρτημάτων κατασκευασμένων από σωλήνες, τα εξαρτήματα αυτά θα πρέπει να ικανοποιούν την δοκιμή προσδιορισμού θερμικής αντοχής των σωλήνων και τις απαιτήσεις θερμοκρασίας μαλάκυνσης VICAT.

## 4.3. Έλεγχος συνδέσμων υποδοχής

Σύνδεσμοι υποδοχής που στεγανοποιούνται με ελαστικό δακτύλιο. Απαιτήσεις δοκιμών:



4.3.1. Δοκιμή σε εσωτερική υδροστατική πίεση. Η δοκιμή γίνεται σύμφωνα με αυτά που αναγράφονται παρακάτω. Οι σύνδεσμοι πρέπει να παραμένουν στεγανοί σε εσωτερική υδροστατική πίεση 50 ΚΡα.

4.3.2. Δοκιμή σε εξωτερική υδροστατική πίεση ή εσωτερική υποπίεση. Όταν δοκιμάζονται οι σύνδεσμοι, σύμφωνα με τα παρακάτω, πρέπει να παραμένουν στεγανοί σε εξωτερική υδροστατική πίεση από 0 μέχρι 30 ΚΡα ή σε ισοδύναμη εσωτερική υποπίεση.

4.3.3. Δοκιμή σε εσωτερική υδροστατική πίεση με ταυτόχρονο φορτίο παραμόρφωσης. Όταν δοκιμάζονται οι σύνδεσμοι, πρέπει να παραμένουν στεγανοί σε εσωτερική υδροστατική πίεση από 0 μέχρι 50 ΚΡα.

4.3.4. Δοκιμή σε γωνιακή εκτροπή. Όταν δοκιμάζονται οι σύνδεσμοι, πρέπει να παραμένουν στεγανοί σε εσωτερική υδροστατική πίεση από 0 μέχρι 50 ΚΡα.

#### 4.4. Μέθοδοι δοκιμής

Οι δοκιμές πρέπει να γίνονται σε θερμοκρασία περιβάλλοντος  $20\pm 3$  °C με θερμοκρασία νερού  $15\pm 5$  °C.

4.4.1. Δοκιμή σε εσωτερική υδροστατική πίεση. Γίνεται με βάση το ΕΛΟΤ 364 με τις πιο κάτω ιδιαίτερες απαιτήσεις και μεταβολές. Η συσκευή πρέπει να είναι εφοδιασμένη με τα κατάλληλα πώματα (βύσματα) για την στεγανοποίηση των δοκιμίων. Η στεγανοποίηση δεν θα δημιουργεί αξονικά φορτία πάνω στην σύνδεση πριν εφαρμοσθεί πίεση δοκιμής. Ένα πώμα (βύσμα) πρέπει να συνδεθεί με μία πηγή υδροστατικής πίεσης. Μία βαλβίδα εξαέρωσης πρέπει να χρησιμοποιηθεί για να διαφεύγει όλος ο αέρας, όταν εφαρμόζεται υδροστατική πίεση. Η υδροστατική πίεση πρέπει να αυξάνεται σιγά μέχρι την τιμή των 50 ΚΡα μέσα σε χρόνο διάρκειας όχι μικρότερο από 1 λεπτό και πρέπει να διατηρηθεί στην τιμή αυτή τουλάχιστον για 15 λεπτά.

4.4.2. Δοκιμή σε εξωτερική υδροστατική πίεση ή εσωτερική υποπίεση. Η συσκευή δοκιμής πρέπει να είναι όπως προδιαγράφεται στο ΕΛΟΤ 476 με σκοπό την άσκηση εξωτερικής υδροστατικής πίεσης, ή την δημιουργία ανάλογης υποπίεσης μέσα στην συναρμογή. Όταν η δοκιμή γίνει με υποπίεση, η στεγανότητα θα μετριέται με μανόμετρο

ακριβείας. Στην διάρκεια του χρόνου δοκιμής των 15 λεπτών, η εξωτερική υδροστατική πίεση δεν θα μειώνεται περισσότερο από το 10% της πίεσης δοκιμής ή η μεταβολή της εσωτερικής υποπίεσης δεν θα ξεπερνά το 10% της απαιτούμενης υποπίεσης δοκιμής.

4.4.3. Δοκιμή σε εσωτερική υδροστατική πίεση με ταυτόχρονο φορτίο παραμόρφωσης. Η συσκευή πρέπει να επιτρέπει την σύγχρονη εξάσκηση ενός σταθερού φορτίου παραμόρφωσης και εσωτερικής υδροστατικής πίεσης που αυξάνει. Το φορτίο παραμόρφωσης πρέπει να εφαρμοστεί με μοχλό στο πάνω μέρος της δοκού που είναι ελεύθερη να κινείται σε επίπεδο κάθετο στον άξονα του σωλήνα. Μια συσκευή κέντρωσης (καλίμπρα) θα χρησιμοποιηθεί για να συγκρατεί τους σωλήνες που συνδέονται με τους υποδοχείς του εξαρτήματος, αντίθετα προς την τελική δύναμη που οφείλεται στην πίεση δοκιμής. Η συσκευή αυτή δεν πρέπει να ενισχύει την σύνδεση κατά της εσωτερικής πίεσης δοκιμής. Το φορτίο παραμόρφωσης δεν θα εφαρμόζεται στον σωλήνα ώστε να προκαλεί ελάττωση της αρχικής εξωτερικής διαμέτρου του σωλήνα κατά 5%. Το φορτίο μετράται σε απόσταση  $0,5 \cdot D$  (με ελάχιστο τα 100 χλστ) από το στόμιο του συνδέσμου υποδοχής. Κατά την διάρκεια της εφαρμογής του φορτίου παραμόρφωσης, η υδροστατική πίεση πρέπει να αυξάνεται σιγά μέχρι την τιμή 50KPa σε διάρκεια χρόνου μεγαλύτερη από 1 λεπτό και μέχρι 15 λεπτά (πρέπει να διατηρηθεί σ' αυτή την τιμή).

4.4.4. Δοκιμή σε γωνιακή εκτροπή. Η συσκευή πρέπει να μπορεί να εκτρέπει αξονικά ένα συναρμολογημένο σωλήνα με σύνδεσμο, είτε με υποστήριξη του συνδέσμου υποδοχής του εξαρτήματος και μετατόπιση των άκρων του σωλήνα, είτε με υποστήριξη των άκρων του σωλήνα και μετατόπιση του συνδέσμου υποδοχής του εξαρτήματος. Η συσκευή πρέπει να επιτρέπει την εφαρμογή της δοκιμής σε εσωτερική υδροστατική πίεση. Μια καλίμπρα θα τοποθετηθεί για να συγκρατεί τους σωλήνες που συνδέονται με τους συνδέσμους υποδοχής του εξαρτήματος κατά της τελικής δύναμης που οφείλεται στην υδροστατική πίεση. Η συσκευή δεν πρέπει να ενισχύει την σύνδεση κατά της εσωτερικής πίεσης δοκιμής. Η μούφα πρέπει να βρίσκεται εντελώς μέσα. Η ολική εκτροπή είναι  $(\alpha + \beta)$ , όπου  $\alpha$  = η ελεύθερη γωνία που εξαρτάται από τον σύνδεσμο υποδοχής και  $\beta$  = γωνία εκτροπής (μετά από επαφή) πρέπει να είναι:

$$D \leq 160 \text{ χλστ} \Rightarrow \beta = 2^\circ$$

$$D > 160 \text{ χλστ} \Rightarrow \beta = 1^\circ$$

Ο σωλήνας πρέπει να εκτραπεί και οριζόντια και κατακόρυφα να πληρωθεί τελείως με

νερό και να παραμείνει για 5 λεπτά. Αφού εφαρμοστεί η γωνιακή εκτροπή, η πίεση του νερού πρέπει να αυξάνεται σιγά μέχρι την τιμή 50 ΚΡα, μέσα σε χρονικό διάστημα τουλάχιστον 1 λεπτού και πρέπει να διατηρηθεί στην τιμή αυτή για 15 λεπτά.

4.5. Σύνδεσμοι συγκολλητοί.

4.5.1. Η δοκιμή γίνεται με βάση το ΕΛΟΤ 686.

4.5.2. Οι δοκιμές των συνδέσμων είναι παρόμοιες με των σωλήνων και είναι υποχρεωτικές να γίνουν από τον κατασκευαστή, προαιρετικές κατά τις δοκιμές παραλαβής. Οι δοκιμές αυτές εκτελούνται μόνο όταν από όλες τις άλλες δοκιμές δημιουργείται αμφιβολία ως προς την ποιότητα του υλικού και του συνδέσμου.

4.5.3. Κατά την δοκιμή των σωλήνων των σειρών 81 και 127 σε εσωτερική υποπίεση ή εξωτερική υδροστατική πίεση, αυτοί πρέπει να υποστηρίζονται σωστά, ώστε να αποφεύγονται οι αλλαγές όγκου εξαιτίας παραμόρφωσης.

## **5. Χημικές ιδιότητες**

Οι σωλήνες και τα εξαρτήματα έχουν την γνωστή καλή χημική αντοχή του σκληρού P.V.C. για οικιακά και βιομηχανικά λύματα. Για την ποιότητα του μίγματος P.V.C. που χρησιμοποιείται, ο έλεγχος γίνεται με βάση το ΕΛΟΤ 347.

## **6. Μεταφορά - Αποθήκευση**

6.1. Το βάρος των πλαστικών σωλήνων (από P.V.C.) είναι σχετικά μικρό, πράγμα που διευκολύνει κατά την μεταφορά και διακίνηση. Τα προβλεπόμενα μέτρα και οι απαιτούμενες προφυλάξεις πρέπει να λαμβάνονται για την αποφυγή κάκωσης των σωλήνων. Παρ' όλα αυτά όμως θα πρέπει ο χειρισμός τους να γίνεται προσεκτικά, ώστε να αποφεύγονται οι απότομες κρούσεις των σωλήνων και ειδικών τεμαχίων τους, δηλαδή να μη ρίχνονται και να μη σύρονται στο έδαφος. Ιδιαίτερη προσοχή πρέπει να δίνεται σε περίπτωση πολύ ψυχρών καιρικών συνθηκών όπου τότε ο κίνδυνος από κρούσεις είναι πολύ μεγαλύτερος.

- 6.2. Για την μεταφορά και φόρτωση πρέπει να παίρνονται οι παρακάτω προφυλάξεις:
- Να εκλέγονται αυτοκίνητα ή πλατφόρμες που το μήκος της καρότσας να είναι ίσο ή μεγαλύτερο από το μήκος των σωλήνων.
  - Η στοιβάση των σωλήνων να γίνεται σε διαδοχικές σειρές με τις κεφαλές εναλλάξ και σε προεξοχή από την στοίβα.
  - Πριν γίνει η φόρτωση να τοποθετούνται σανίδες στο δάπεδο του αυτοκινήτου πάνω στις οποίες θα εδράζονται οι σωλήνες. Σανίδες πρέπει επίσης να τοποθετούνται κατακόρυφα στα παραπέτα για να αποφεύγεται ο τραυματισμός των σωλήνων από βίδες και σίδερα της καρότσας. Επίσης στο πάνω μέρος της στοίβας να τοποθετούνται τάκοι για να αποφεύγεται ο τραυματισμός των σωλήνων από τις μεταλλικές ταινίες στερέωσής τους.
- 6.3. Η φόρτωση των σωλήνων πρέπει να είναι αμιγής και το φορτίο πάνω στο αυτοκίνητο κατανομημένο με αναλογία, τάξη και να γίνεται πρόσδεση για να αποφευχθεί μετακίνηση του φορτίου κατά την διαδρομή.
- 6.4. Αν η διαδρομή είναι μεγάλης διάρκειας και οι καιρικές συνθήκες ιδιαίτερα θερμές, επιβάλλεται η επικάλυψη του φορτίου ώστε αυτό να μη βρίσκεται στην άμεση επίδραση του ήλιου.
- 6.5. Κατά την εκφόρτωση οι σωλήνες πρέπει να τοποθετούνται και να μη ρίχνονται πάνω στο έδαφος. Η πιθανή μικρής απόστασης μεταφορά με χέρια μέχρι το σημείο αποθήκευσής τους πρέπει να γίνεται για τους μεγάλης διαμέτρου σωλήνες ξεχωριστά (κάθε ένας), ενώ για τους μικρής διαμέτρου σε ομάδες αφού προσδεθούν μεταξύ τους και καταστούν ικανοί να μεταφερθούν από έναν εργάτη.
- 6.6. Όταν οι συνθήκες το επιτρέπουν είναι καλύτερα οι σωλήνες να τοποθετούνται απευθείας κατά μήκος του σκάμματος. Στην περίπτωση όμως που χρειάζεται να αποθηκευτούν θα πρέπει να παίρνονται οι παρακάτω προφυλάξεις:
- Να αποθηκεύονται σε επίπεδο και στερεό έδαφος.
  - Να προφυλάσσονται από έντονο ήλιο.
  - Το ύψος στοιβάσης να μην είναι μεγαλύτερο από 1,5μ
  - Να στοιβάζονται με τις κεφαλές εναλλάξ και σε προεξοχή από την στοίβα.
  - Οι ελαστικοί δακτύλιοι να αποθηκεύονται σε κλειστό χώρο προστατευόμενοι από παγωνιά, ζέστη ή φως.

6.7. Εκφόρτωση, μεταφορά ή μετακίνηση των σωλήνων σε θερμοκρασίες κάτω από το μηδέν (0°C) πρέπει να αποφεύγονται με κάθε τρόπο.

## **7. Τοποθέτηση σωλήνων**

7.1. Μετά από την προσέγγιση των σωλήνων κοντά στην τάφρο, η οποία πρέπει να γίνεται με μεγάλη προσοχή και επιμέλεια για την αποφυγή των φθορών των σωλήνων από κακό χειρισμό και την μείωση της αντοχής τους εξαιτίας κρούσεων. Για τις φθορές και κρούσεις ο ανάδοχος καθίσταται προσωπικά υπεύθυνος και είναι υποχρεωμένος για την πλήρη τους αποκατάσταση, ακολουθεί το κατέβασμα των σωλήνων μέσα στην τάφρο και η έδρασή τους πάνω σε στρώμα κοσκινισμένων γαιών ή λεπτού σκυροδέματος των 200χγρ. ή πάνω σε στρώμα άμμου σύμφωνα με εντολή της Υπηρεσίας επίβλεψης, πάχους 10εκ.

7.2. Πριν από το κατέβασμα των σωλήνων μέσα στην τάφρο θα γίνεται διευθέτηση και διαπλάτυνση των παρειών της, καθώς και διάνοιξη φωλεών, στον πυθμένα της, αν δεν διαστρωθεί σκυρόδεμα. Επίσης θα διαπιστωθεί ότι ο πυθμένας δεν έχει πέτρες και χώματα.

## **8. Σύνδεση σωλήνων**

8.1. Η σύνδεση των σωλήνων από P.V.C. θα γίνει σύμφωνα με τις οδηγίες του κατασκευαστή ξεχωριστά για τον κάθε ένα τύπο συνδέσμου για τον ενσωματωμένο σύνδεσμο μέσα στη μούφα. Για να γίνει εύκολη η σύνδεση, αλείφεται με σαπουνόλαδο ο ελαστικός δακτύλιος και το ευθύ άκρο του σωλήνα.

8.2. Γενικά κατά την διάρκεια των διαλειμμάτων εργασίας καθώς και την νύκτα πρέπει το στόμιο του τελευταίου σωλήνα να πωματίζεται με ένα κομμάτι ξύλου, για να μην είναι δυνατή η είσοδος μέσα στον σωλήνα χωμάτων, ακαθαρσιών, βρόχινων νερών ή και μικρών ζώων.

## **9. Τομή σωλήνων**

Η κοπή των σωλήνων από P.V.C. πρέπει να γίνεται με χειροκίνητο ή μηχανοκίνητο σιδεροπρίονο μέτριας ταχύτητας κοπής. Η τομή πρέπει να είναι κάθετη προς τον άξονα της σωλήνωσης και να λιμάρεται έτσι ώστε στα κομμένα άκρα να δημιουργηθεί απότμηση 15°.

## **10. Έκθεση δοκιμών**

Η έκθεση δοκιμών οπωσδήποτε θα περιλαμβάνει:

- Παραπομπή στο επί μέρους Πρότυπο που αφορά την δοκιμή και παραπομπή στο ΕΛΟΤ 476.
- Αναφορά στην έκθεση δοκιμής που περιλαμβάνεται στο επί μέρους Πρότυπο που αφορά την δοκιμή.
- Οποιοδήποτε ιδιαίτερο χαρακτηριστικό και ιδιαίτερη απαίτηση που παρατηρήθηκε κατά την δοκιμή που αναφέρεται σ' αυτήν την Τεχνική Προδιαγραφή.

## **11. Παραπομπές**

- ΕΛΟΤ 9. Σωλήνες από πλαστικά υλικά για την μεταφορά ρευστών- Ονομαστικές εξωτερικές διάμετροι και ονομαστικές πιέσεις.
- ΕΛΟΤ 273. Σωλήνες από πλαστικά υλικά-Μέτρηση διαστάσεων.
- ΕΛΟΤ 274. Χυτά εξαρτήματα από μη πλαστικοποιημένο χλωριούχο πολυβινύλιο (σκληρό P.V.C.) για σύνδεση με ελαστικό δακτύλιο και χρήση σε πίεση-Δοκιμή κλιβάνου.
- ΕΛΟΤ 287. Σωλήνες από μη πλαστικοποιημένο πολυβινυλοχλωρίδιο (σκληρό P.V.C.)-Προσδιορισμός θερμοκρασίας μαλάκυνσης VICAT DIN 53460, ISO R 306, ISO/2507).
- ΕΛΟΤ 290. Προσδιορισμός της θερμοκρασίας μαλάκυνσης VICAT χυτών εξαρτημάτων από μη πλαστικοποιημένο πολυβινυλοχλωρίδιο (σκληρό P.V.C.).
- ΕΛΟΤ 347. Σωλήνες από μη πλαστικοποιημένο πολυβινυλοχλωρίδιο (σκληρό P.V.C.)- Επίδραση θειικού οξέος-Απαιτήσεις και μέθοδος δοκιμής.
- ΕΛΟΤ 362. Σωλήνες P.V.C. - Απορρόφηση νερού (ISO/2508).
- ΕΛΟΤ 363. Σωλήνες P.V.C. -Εκχυλιστικότητα μολύβδου (ISO/3114).

- ΕΛΟΤ 364. Χυτά εξαρτήματα πίεσης από μη πλαστικοποιημένο πολυβινυλοχλωρίδιο (σκληρό P.V.C.) για σύνδεση με ελαστικό δακτύλιο. - Δοκιμή αντοχής σε εσωτερική πίεση.
- ΕΛΟΤ 368. Σωλήνες P.V.C.-Δοκιμασία εφελκυσμού (ISO R 527, DIN 53455).
- ΕΛΟΤ 391. Πλαστικοί σωλήνες για την μεταφορά υγρών-Προσδιορισμός αντοχής σε εσωτερική πίεση.
- ΕΛΟΤ 550. Σωλήνες από μη πλαστικοποιημένο πολυβινυλοχλωρίδιο (σκληρό P.V.C.) - Προσδιορισμός θερμικής αντοχής-Δοκιμασία κλιβάνου.
- ΕΛΟΤ 551. Σωλήνες από μη πλαστικοποιημένο πολυβινυλοχλωρίδιο (σκληρό P.V.C.) για την μεταφορά ρευστών- Προσδιορισμός και προδιαγραφή αντοχής σε εξωτερικά κτυπήματα (ISO/DIS 3127.2).
- ΕΛΟΤ 686. Σωλήνες και εξαρτήματα από μη πλαστικοποιημένο πολυβινυλοχλωρίδιο (σκληρό P.V.C.) βασικά για αποχετευτικά συστήματα μέσα στα κτίρια-Προδιαγραφές.
- ΕΛΟΤ 709. Σωλήνες από μη πλαστικοποιημένο χλωριούχο πολυβινύλιο- Ανοχές στις εξωτερικές διαμέτρους.

## ΔΟΚΙΜΕΣ ΣΤΕΓΑΝΟΤΗΤΑΣ ΣΤΑ ΔΙΚΤΥΑ

### **1. Γενικά για τις δοκιμασίες στεγανότητας**

1.1. Η τεχνική προδιαγραφή των δοκιμασιών αναφέρεται στην επιβολή υδροστατικής πίεσης στους αγωγούς που θα τοποθετηθούν τμηματικά κατά την πρόοδο των εργασιών και τελικά σ' όλη την έκταση των δικτύων, για τον έλεγχο της ικανοποιητικής κατασκευής τους και ιδιαίτερα για τις εργασίες συνδέσεων που θα γίνουν στο εργοτάξιο ή μέσα στους χάνδακες.

1.2. Όλες οι δοκιμές θα εκτελεσθούν σε έτοιμα τμήματα των αγωγών του δικτύου πριν από την επιχωμάτωση. Τα τμήματα αυτά για τις κύριες δοκιμές θα έχουν μήκος μεταξύ 60 και 500 μέτρα και θα καθορίζονται κάθε φορά από την Υπηρεσία επίβλεψης, εκτός την δοκιμασία που γίνεται για μεγάλες περιοχές των δικτύων.

1.3. Οι δοκιμασίες θα διενεργούνται τόσο για την αντοχή και την στεγανότητα των σωλήνων όσο και για τους αρμούς, τις δικλείδες, τις αγκυρώσεις, τις συγκολλήσεις και όλες τις κατασκευές διαμόρφωσης των δικτύων. Η διαδικασία των δοκιμασιών θα καθορίζεται από την Υπηρεσία επίβλεψης στη λεπτομέρειά της.

1.4. Οι δοκιμασίες συνίστανται από τα ακόλουθα στάδια:

- α. Από την προδοκιμασία που μπορεί να γίνει ταυτόχρονα με την κύρια δοκιμασία.
- β. Από την κύρια δοκιμασία.
- γ. Από την γενική δοκιμασία σ' ολόκληρο το δίκτυο.



1.5. Η πίεση δοκιμών ορίζεται γενικά στο διπλάσιο της μέγιστης στατικής πίεσης του αγωγού σύμφωνα με το σχετικό διάγραμμα της πιεζομετρικής γραμμής με ελάχιστο όριο 10 ατμ. για τα τμήματα του δικτύου που επιβαρύνεται λιγότερο.

## **2. Βασικός εξοπλισμός για τις δοκιμασίες**

2.1. Ο ανάδοχος εργολάβος πρέπει να διαθέτει τα απαιτούμενα εφόδια και τις κατάλληλες συσκευές για την εκτέλεση των δοκιμών. Μεταξύ των εφοδίων θα πρέπει να περιλαμβάνονται οπωσδήποτε και τα παρακάτω:

- α. Υδροπιεστήριο για την άσκηση της πίεσης.
- β. Διάφορα πώματα H.D.P.E. ή χυτοσιδερένια, ή από άλλα υλικά, τα οποία θα εφαρμόζονται προσωρινά με συνδέσμους ή με οποιοδήποτε άλλο τρόπο στα άκρα του τμήματος του αγωγού που θα δοκιμασθεί. Ορισμένα από τα πώματα θα φέρουν υποδοχές για την προσωρινή συναρμογή της συσκευής πίεσης, των μανομέτρων και των λοιπών απαιτούμενων εξαρτημάτων.
- γ. Δύο τουλάχιστο μανόμετρα ακρίβειας, για τη μέτρηση και παρακολούθηση της πίεσης.
- δ. Διάφορους κατάλληλους ηλεκτρικούς φανούς και προβολείς.
- ε. Υλικά για προσωρινές αντιστηρίξεις του αγωγού.
- στ. Εφόδια για την προσωρινή υδροληψία και μεταφορικά μέσα νερού. Αντλίες για την απομάκρυνση νερών που δεν μπορούν να αποχετευθούν με φυσική ροή.
- η. Διάφορα βοηθητικά εργαλεία και υλικά.

2.2. Επίσης ο ανάδοχος θα διαθέτει για τις δοκιμές κατάλληλο και έμπειρο προσωπικό.

2.3. Το υδροπιεστήριο θα έχει επαρκή ικανότητα τροφοδότησης νερού με πίεση και θα μπορεί να λειτουργεί χωρίς καμιά διαρροή μέχρι την απαιτούμενη πίεση. Θα είναι εφοδιασμένο με βαλβίδα ασφάλειας για την πρόληψη υπέρβασης της πίεσης.

2.4. Τα πώματα, όπου απαιτείται, θα φέρουν στόμια εξαερισμού με υδατοστεγή διακόπτη. Επίσης θα φέρουν στόμιο υδροληψίας τουλάχιστο 50χλστ. (δηλ. 2") με δικλείδα, στο οποίο μπορεί να προσαρμόζεται σωλήνας για τη διοχέτευση νερού που θα γεμίζει το δοκιμαζόμενο τμήμα του αγωγού. Από το ίδιο στόμιο ανάλογα με τις τοπικές συνθήκες, πρέπει να είναι δυνατή και η μερική ή η ολική εκκένωση του αγωγού μετά την ολοκλήρωση της δοκιμής. Τα στόμια προσαρμογής που θα φέρουν τα πώματα για τη σύνδεση των μανομέτρων θα βρίσκονται σε θέση που θα επιτρέπουν την εύκολη παρακολούθηση των ενδείξεων, άσχετα αν το υδροπιεστήριο είναι εφοδιασμένο με δικό του μανόμετρο. Το στόμιο προσαρμογής του καταθλιπτικού σωλήνα του υδροπιεστηρίου θα έχει οπωσδήποτε υδατοστεγή διακόπτη.

2.5. Τα μανόμετρα που θα χρησιμοποιηθούν θα έχουν σημαντικό μέγεθος και θα φέρουν καθαρογραμμένες ενδείξεις για πεδίο λειτουργίας το πολύ μέχρι 15 έως 20 ατμ. ώστε η δοκιμαστική πίεση που θα ασκηθεί να μή απέχει πολύ από τη μέση της κλίμακας ένδειξης του μανομέτρου. Πριν από την χρησιμοποίησή τους τα μανόμετρα θα ελεγχθούν για την καλή του λειτουργία.

2.6. Οι αντλίες για την απομάκρυνση νερών θα είναι κατάλληλες για την άντληση με επαρκή ισχύ για την αναρρόφηση από τη θέση εκροής ή τις θέσεις συγκέντρωσης οπουδήποτε μέσα στην τάφρο και την κατάθλιψή τους με προσωρινή σωλήνωση στην πιο κοντινή θέση που μπορεί να απορριφθούν.

2.7. Για τη μεταφορά του νερού θα διατίθεται από τον ανάδοχο εργολάβο βυτιοφόρο όχημα και κατάλληλοι σωλήνες (ελαστικοί, πάνινοι κ.λ.π.).

### **3. Προκαταρκτικές εργασίες**

3.1. Πριν από την πλήρωση του αγωγού με νερό θα ληφθούν μέτρα σταθεροποίησης και αποκλεισμού οποιασδήποτε μετακίνησης ή παραμόρφωσής του εξαιτίας των δυνάμεων που αναπτύσσονται με την αύξηση της υδραυλικής πίεσης. Για τον λόγο αυτό θα γίνει μερική επίχωση των σωλήνων του αγωγού με άμμο ή κοινές γαίες σύμφωνα με τα σχέδια, αφού ληφθεί πρόνοια ώστε όλες οι συνδέσεις

(σύνδεσμοι,ωτίδες κ.λ.π.) να παραμείνουν ελεύθερες μέχρι το τέλος το δοκιμής. Επίσης θα ληφθεί μέριμνα για την προσωρινή αντιστήριξη του αγωγού σε καμπύλες ή σε άλλα τμήματα. Οι πακτώσεις και οι μόνιμες αντιστηρίξεις θα εκτελεσθούν μετά την επιτυχημένη δοκιμή.

3.2. Σαν δεύτερο στάδιο των προκαταρκτικών εργασιών αναφέρεται η εσωτερική επιθεώρηση του τμήματος που θα δοκιμασθεί από κατάλληλο συνεργείο εργολάβου και ο τελικός καθαρισμός των τοιχωμάτων από τυχόν προσκολλημένη λάσπη, καθώς και η απομάκρυνση κάθε τυχόν ξένου σώματος που θα υπάρχει στον αγωγό. Ο καθαρισμός θα συντελεσθεί με κατάλληλα πανιά και μαλακές σκούπες ή πιεσμένο αέρα.

3.3. Θα γίνει ο εποπτικός έλεγχος του εσωτερικού του αγωγού από πρόσωπο της Υπηρεσίας επίβλεψης που θα συνοδεύεται από εκπρόσωπο του ανάδοχου εργολάβου. Ο έλεγχος θα γίνει με την βοήθεια ηλεκτρικών φανών κ.λ.π. Μετά τον ικανοποιητικό έλεγχο και την εξέταση των μέτρων που λαμβάνονται εξωτερικά θα γίνει η τοποθέτηση των πωμάτων στα άκρα του αγωγού και στα τυχόν ενδιάμεσα στόμια εκκένωσης.

3.4. Μετά τον εξοπλισμό των πωμάτων στις άκρες του αγωγού, δηλαδή την τοποθέτηση των μανομέτρων, την προσωρινή υδροληψία κ.λ.π., θα αρχίσει η πλήρωση του αγωγού με νερό.

3.5. Κατά την πλήρωση της σωλήνωσης με νερό δεν πρέπει να μείνουν θύλακες αέρα μέσα σ' αυτήν. Η ταχύτητα πλήρωσης των σωλήνων εκφρασμένη σε αντίστοιχη παροχή (λιπ/δλ) θα πρέπει να μην υπερβαίνει τις ακόλουθες τιμές:

Διάμετρος αγωγού (χλστ)	80	100	150	200	250	300	400
Παροχή (λιπ/δλ)	0.2	0.3	0.7	1.5	2.0	3.0	6.0

3.6. Η πλήρωση με νερό γίνεται από την κατώτερη στάθμη προς την ανώτερη με αντλία. Έτσι είναι δυνατό να αφαιρείται όλος ο αέρας στη διάρκεια της πλήρωσης. Τα στόμια εξαερισμού θα παραμείνουν με τους διακόπτες ανοικτούς μέχρι να εξαχθεί όλος ο αέρας από κάθε κλάδο του τμήματος που δοκιμάζεται.

#### **4. Προδοκιμασία και δοκιμασία**

4.1. Μετά την πλήρωση του αγωγού με νερό θα επιχειρηθεί ο τελικός εξαερισμός και ο έλεγχος της καλής λειτουργίας των τυχόν υπαρχόντων αυτόματων συσκευών εξαερισμού.

4.2. Κατά την έναρξη λειτουργίας του υδροπιεστηρίου, τούτο τροφοδοτεί τον αγωγό με μικρές ποσότητες νερού, ενώ περιοδικά γίνεται ο αναγκαίος συμπληρωματικός εξαερισμός. Η λειτουργία του υδροπιεστηρίου συνεχίζεται μέχρι άσκησης πίεσης στην τιμή των 10 ατμ. και η διατήρησή της τουλάχιστο για δύο ώρες. Ύστερα θα αυξηθεί η πίεση μέχρι τη μέγιστη τιμή όπως δίνεται αυτή στην παράγραφο 1.5. της προδιαγραφής αυτής και η διατήρησή της επίσης τουλάχιστον για δύο ώρες.

4.3. Σ' όλη τη διάρκεια της δοκιμής, δηλαδή από την έναρξη πλήρωσης του αγωγού με νερό μέχρι την αύξηση της πίεσης στη μέγιστη τιμή της θα γίνεται έλεγχος του τμήματος που δοκιμάζεται σ' όλες τις συνδέσεις και τις αντιστηρίξεις και τυχόν ενίσχυσή τους αν εμφανίζουν ενδείξεις τάσης υποχώρησης.

4.4. Οποιαδήποτε διαρροή νερού από τις συνδέσεις του αγωγού είναι απαράδεκτη και συνεπάγεται την άμεση διακοπή της δοκιμής, την εκκένωση του αγωγού, αν απαιτείται, την αποκατάσταση της κακοτεχνίας σύμφωνα με τις οδηγίες της Υπηρεσίας επίβλεψης, τον καταλογισμό όλων των σχετικών δαπανών στον ανάδοχο εργολάβο και την επανάληψη της δοκιμής ή των δοκιμών μέχρι την πλήρη επιτυχία τους. Σε περίπτωση που κατά την προδοκιμασία θα διαπιστωθούν είτε μετατοπίσεις σωλήνων είτε διαφυγές τότε η πίεση θα πρέπει να αυξηθεί μέχρι την τελική τιμή δοκιμής της σε τρόπο ώστε να καταστεί ευχερέστερη η διαπίστωση των τυχόν ατελειών της σωλήνωσης.

4.5. Μετά το πέρας της κύριας δοκιμασίας η οποία θα έχει επιτύχει τέλεια θα πρέπει να διατηρηθεί η μέγιστη στατική πίεση μέσα στους σωλήνες μέχρι να συμπληρωθεί η επίχωση σε ύψος τουλάχιστο 30εκ. πάνω από την γενέτειρα των σωλήνων, έτσι που να καταφανεί από την ένδειξη των μανομέτρων κάθε τυχόν βλάβη που θα μπορούσε να παρουσιασθεί κατά την εργασία επίχωσης.

## **5. Γενικές και τελικές δοκιμασίες**

5.1. Μετά την κατασκευή ενός σημαντικού τμήματος της σωλήνωσης (σαν τέτοιο τμήμα αναφέρεται το μεταξύ δύο φρεατίων μεγάλου μήκους ) θα πρέπει να γίνει συμπληρωματική δοκιμασία σ' όλο το δίκτυο με εφαρμογή πίεσης για δύο ώρες ίσης τουλάχιστο με την μέγιστη στατική πίεση. Έτσι ελέγχονται οι συνδέσεις ανάμεσα στα τμήματα που δοκιμάσθηκαν χωριστά. Οι θέσεις σύνδεσης των τμημάτων αυτών θα μένουν ακάλυπτες μέχρι την αποπεράτωση της συμπληρωματικής αυτής δοκιμασίας.

5.2. Στην περίπτωση γενικής δοκιμής τμημάτων μεταξύ φρεατίων, σε αντικατάσταση ορισμένων πωμάτων, χρησιμοποιούνται οι δικλείδες των φρεατίων όπου αυτό είναι δυνατό.

5.3. Άλλες γενικές δοκιμές καθώς και τελική δοκιμή είναι δυνατό να γίνουν για τμήματα μεγαλύτερα από αυτά που αντιστοιχούν ανάμεσα σε δύο φρεάτια, δηλαδή

για τμήματα που περιλαμβάνουν δίκτυα με ορισμένο αριθμό φρεατίων ή στομιών υδροληψίας.

## **6. Πρωτόκολλο δοκιμασιών**

6.1. Η όλη διαδικασία κάθε δοκιμασίας με τα στοιχεία του τμήματος αγωγού που δοκιμάζεται, οι διαδοχικές ενέργειες και οι συγκεκριμένες παρατηρήσεις κατά την διάρκεια της δοκιμής καταγράφονται στον τόπο των έργων με ακριβή χρονικό προσδιορισμό σε τριπλότυπο "βιβλίο δοκιμών", το οποίο προσυπογράφεται από τον εκπρόσωπο του ανάδοχου εργολάβου και εκπρόσωπο της Υπηρεσία επίβλεψης.

6.2. Τα ελαττώματα που διαπιστώνονται στις δοκιμασίες επανορθώνονται αμέσως από τον ανάδοχο χωρίς πρόσθετη αποζημίωση.

6.3. Ο μηχανικός επίβλεψης καθορίζει την ημερομηνία της νέας δοκιμασίας του τμήματος της σωλήνωσης σε περίπτωση που δεν είναι δυνατό να αποκατασταθούν οι βλάβες ή οι ελλείψεις κατά την δοκιμασία.

6.4. Οι σχετικές εγγραφές στο βιβλίο δοκιμών αποτελούν στοιχεία κατάρτισης "πρωτοκόλλου δοκιμής" ύστερα από τη θεώρηση τους από τον προϊστάμενο της Υπηρεσίας επίβλεψης που διευθύνει τα έργα.

## ΥΠΟΒΑΣΕΙΣ ΟΔΟΣΤΡΩΜΑΤΩΝ ΜΕ ΑΔΡΑΝΗ ΣΤΑΘΕΡΟΠΟΙΟΥΜΕΝΟΥ ΤΥΠΟΥ (ΧΩΡΙΣ ΣΥΝΔΕΤΙΚΟ ΥΛΙΚΟ)

### **1. Γενικά**

Σε σχέση με την Π.Τ.Π. Ο 150 εκδόσεως 1966 από το τ. Υ.Δ.Ε. θα ισχύουν οι παρακάτω συμπληρώσεις - τροποποιήσεις.

Εναλλακτικά, και κατόπιν έγκρισης από την Υπηρεσία, είναι δυνατόν να χρησιμοποιηθεί η παράγραφος 3.3 του άρθρου Ε-3 της Τ.Σ.Υ. έργων οδοποιίας, κατά το μέρος που αφορά στην κοκκομέτρηση των υλικών και τα υπόλοιπα θέματα τα θιγόμενα στη σχετική παράγραφο 3.3, αντί των αντίστοιχων της ΠΤΠ Ο 150.

### **2. Μηχανικά χαρακτηριστικά υλικού**

Οι υποβάσεις από θραυστό ή συλλεκτό αμμοχάλικο μη κατεργασμένο (χωρίς συνδετικό υλικό) θα κατασκευασθούν σύμφωνα με την ΠΤΠ Ο 150 με την ακόλουθη μεταβολή σχετικά με τα απαιτούμενα μηχανικά χαρακτηριστικά των υλικών που αναφέρονται στην παράγραφο 2.3 της ΠΤΠ Ο 150.

Η φθορά σε τριβή και κρούση που προσδιορίζεται κατά την Μέθοδο Los Angeles AASHTO : T-96 δεν πρέπει να υπερβαίνει το 40%.

### 3. Απαιτήσεις επιφάνειας

Οι "απαιτήσεις επιφάνειας" που προβλέπονται στην παράγραφο 8.2 της Π.Τ.Π. Ο 150 τροποποιούνται ως ακολούθως :

#### 3.1 Στάθμη άνω επιφάνειας

Η άνω επιφάνεια που προκύπτει, μετά την κατασκευή ολόκληρης της υπόβασης, πρέπει να ανταποκρίνεται προς την επιφάνεια της μελέτης και δεν πρέπει να παρουσιάζει υψομετρικές αποκλίσεις μεγαλύτερες από  $\pm 2,0$  cm.

#### 3.2 Ομαλότητα άνω επιφάνειας

Τοπικές ανωμαλίες ή κυματισμοί θα ελέγχονται με τον 4μετρο ευθύγραμμο πήχyu, παράλληλα και κάθετα προς τον άξονα της οδού. Σε κάθε περίπτωση, μεταξύ της επιφάνειας επαφής του πήχyu και της κάτωθεν αυτού ελεγχόμενης επιφάνειας, οι κυματισμοί (κοιλότητες) δεν πρέπει να υπερβαίνουν τα 2,0 cm.

Οι μετρήσεις παράλληλα προς τον άξονα της οδού θα γίνονται κατά κανόνα στο μέσον του πλάτους κάθε λωρίδας κυκλοφορίας και στο μέσον του πλάτους της Λωρίδας Έκτακτης Ανάγκης (Λ.Ε.Α.) όπου υπάρχει.

Οι μετρήσεις εγκάρσια προς τον άξονα θα γίνονται σε διατομές απέχουσες μεταξύ τους το πολύ 10 μ., αν πρόκειται επί της άνω επιφάνειας να κατασκευασθεί στρώση με συνδετικό (άσφαλτο, τσιμέντο κλπ.), ή το πολύ 20 μ., αν πρόκειται επί της άνω επιφάνειας να κατασκευασθεί στρώση χωρίς συνδετικό (με μηχανική σταθεροποίηση).

Η εφαρμογή του 4μετρου πήχyu θα γίνεται στα τμήματα εκείνα στα οποία υπάρχει υποψία διακυμάνσεων μεγαλύτερων από τις επιτρεπόμενες.

#### 3.3 Η μη τήρηση των παραπάνω όρων συνιστά κακοτεχνία για την άρση της οποίας ευθύνεται ο Ανάδοχος.



## ΒΑΣΕΙΣ ΟΔΟΣΤΡΩΜΑΤΩΝ ΜΕ ΑΔΡΑΝΗ ΣΤΑΘΕΡΟΠΟΙΟΥΜΕΝΟΥ ΤΥΠΟΥ (ΧΩΡΙΣ ΣΥΝΔΕΤΙΚΟ ΥΛΙΚΟ)

### **1. Γενικά**

Σε σχέση με την Π.Τ.Π. Ο 155 εκδόσεως 1966 από το τ. Υ.Δ.Ε. θα ισχύουν οι παρακάτω συμπληρώσεις - τροποποιήσεις.

Εναλλακτικά, και κατόπιν έγκρισης από την Υπηρεσία, είναι δυνατόν να χρησιμοποιηθεί η παράγραφος 3.3 του άρθρου Ε-3 της Τ.Σ.Υ. έργων οδοποιίας, κατά το μέρος που αφορά στην κοκκομέτρηση των υλικών και τα υπόλοιπα θέματα τα θιγόμενα στη σχετική παράγραφο 3.3, αντί των αντίστοιχων της ΠΤΠ Ο 155.

### **2. Μηχανικά χαρακτηριστικά υλικού**

Οι υποβάσεις από θραυστό ή συλλεκτό αμμοχάλικο μη κατεργασμένο (χωρίς συνδετικό υλικό) θα κατασκευασθούν σύμφωνα με την ΠΤΠ Ο 150 με την ακόλουθη μεταβολή σχετικά με τα απαιτούμενα μηχανικά χαρακτηριστικά των υλικών που αναφέρονται στην παράγραφο 2.3 της ΠΤΠ Ο 155.

Η φθορά σε τριβή και κρούση που προσδιορίζεται κατά την Μέθοδο Los Angeles AASHTO : T-96 δεν πρέπει να υπερβαίνει το 30%.

### 3. Απαιτήσεις επιφάνειας

Οι "απαιτήσεις επιφάνειας" που προβλέπονται στην παράγραφο 8.2 της Π.Τ.Π. Ο 155 τροποποιούνται ως ακολούθως :

#### 3.1 Στάθμη άνω επιφάνειας

Η άνω επιφάνεια που προκύπτει, μετά την κατασκευή ολόκληρης της βάσης, πρέπει να ανταποκρίνεται προς την επιφάνεια της μελέτης και δεν πρέπει να παρουσιάζει υψομετρικές αποκλίσεις μεγαλύτερες από  $\pm 2,0$  cm.

#### 3.2 Ομαλότητα άνω επιφάνειας

Τοπικές ανωμαλίες ή κυματισμοί θα ελέγχονται με τον 4μετρο ευθύγραμμο πήχyu, παράλληλα και κάθετα προς τον άξονα της οδού. Σε κάθε περίπτωση, μεταξύ της επιφάνειας επαφής του πήχyu και της κάτωθεν αυτού ελεγχόμενης επιφάνειας, οι κυματισμοί (κοιλότητες) δεν πρέπει να υπερβαίνουν τα 2,0 cm.

Οι μετρήσεις παράλληλα προς τον άξονα της οδού θα γίνονται κατά κανόνα στο μέσον του πλάτους κάθε λωρίδας κυκλοφορίας και στο μέσον του πλάτους της Λωρίδας Έκτακτης Ανάγκης (Λ.Ε.Α.) όπου υπάρχει.

Οι μετρήσεις εγκάρσια προς τον άξονα θα γίνονται σε διατομές απέχουσες μεταξύ τους το πολύ 10 μ., αν πρόκειται επί της άνω επιφάνειας να κατασκευασθεί στρώση με συνδετικό (άσφαλτο, τσιμέντο κλπ.), ή το πολύ 20 μ., αν πρόκειται επί της άνω επιφάνειας να κατασκευασθεί στρώση χωρίς συνδετικό (με μηχανική σταθεροποίηση).

Η εφαρμογή του 4μετρου πήχyu θα γίνεται στα τμήματα εκείνα στα οποία υπάρχει υποψία διακυμάνσεων μεγαλύτερων από τις επιτρεπόμενες.

3.3 Η μη τήρηση των παραπάνω όρων συνιστά κακοτεχνία για την άρση της οποίας ευθύνεται ο Ανάδοχος.

# 21

## ΑΣΦΑΛΤΙΚΕΣ ΒΑΣΕΙΣ ΜΕ ΑΣΦΑΛΤΟΜΙΓΜΑ ΕΝ ΘΕΡΜΩ ΠΟΥ ΚΑΤΑΣΚΕΥΑΖΕΤΑΙ ΣΕ ΜΟΝΙΜΗ ΕΓΚΑΤΑΣΤΑΣΗ (Συμπληρώσεις- Τροποποιήσεις της ΠΤΠ Α 260)

### **1. Γενικά**

Σε σχέση με την ΠΤΠ Α260 εκδόσεως 1966 από το τ. Υ.Δ.Ε. θα ισχύουν οι παρακάτω συμπληρώσεις - τροποποιήσεις.

### **2. Ασφαλτομίγματα**

Τα ασφαλτικό μίγμα που θα χρησιμοποιηθεί για την κατασκευή ασφαλτικών βάσεων θα ικανοποιεί τις απαιτήσεις της ΠΤΠ Α 260 και των συμπληρώσεων του άρθρου ΣΤ- 3.1, 3.2 της Τ.Σ.Υ. έργων οδοποιίας ως προς το μηχανολογικό εξοπλισμό κατασκευής των στρώσεων με τις ακόλουθες προσθήκες ή μεταβολές.

2.1 Η φθορά των αδρανών σε τριβή και κρούση κατά τη Μέθοδο Los Angeles AASHTO : T-96 δεν πρέπει να υπερβαίνει το 28%.

2.2 Η θερμοκρασία του μίγματος στη θέση διάστρωσης, για ικανοποιητική συμπύκνωση, είναι επιθυμητό να βρίσκεται μεταξύ 140-160° C.

### **3. Κατασκευαστικές απαιτήσεις**

Το πάχος της συμπυκνωμένης στρώσης ασφαλτομίγματος δεν θα είναι μικρότερο από 4 εκ. ούτε μεγαλύτερο από 10 εκ. για όλους τους τύπους κοκκομετρικής διαβάθμισης εκτός της διαβάθμισης Δ, όπου το πάχος δεν πρέπει να είναι μεγαλύτερο από 9 εκ. Ο Ανάδοχος είναι υποχρεωμένος να διαθέτει τους κατάλληλους οδοστρωτήρες (στατικούς δίτροχους με λείους κυλίνδρους, δονητικούς ή και ελαστικοφόρους) σε αριθμό και απόδοση τέτοια ώστε να επιτύχει την απαιτούμενη συμπύκνωση πριν το μίγμα κρυώσει.

Για την αρχική τουλάχιστον κυλίνδρωση των εργασιών είναι υποχρεωτική η χρησιμοποίηση στατικού δίτροχου οδοστρωτήρα (ένας κύλινδρος μπροστά και ένας πίσω, βάρους 8 - 10 τόνων).

### **4. Πρόσθετος ποιοτικός έλεγχος των εργασιών**

Για τον έλεγχο της παραγωγής του ασφαλτομίγματος ισχύουν τα προβλεπόμενα στην ΠΤΠ Α 260 (τύπος Α 260 Ε) και στους λοιπούς Όρους Δημοπράτησης.

Κατά τα λοιπά στη θέση διάστρωσης του ασφαλτομίγματος και για την κατασκευασμένη ασφαλτική στρώση θα γίνονται οι παρακάτω έλεγχοι και δοκιμές :

#### **4.1 Θερμοκρασία ασφαλτομίγματος στη θέση διάστρωσης**

Σε κάθε παράδοση φορτίου αυτοκινήτου θα ελέγχεται η θερμοκρασία του μίγματος. Η θερμοκρασία δεν επιτρέπεται να είναι κατώτερη από 130° C.

#### **4.2 Δειγματοληψίες ποιοτικού ελέγχου κατασκευασμένης ασφαλτικής στρώσης**

Κάθε 6000 μ<sup>2</sup> από κάθε κατασκευαζόμενη ασφαλτική στρώση [πάχους σύμφωνα με όσα αναφέρθηκαν στην παραπάνω παράγραφο 1.3] θα αποκόπτονται από τυχαίες θέσεις 5 πυρήνες και θα προσδιορίζονται :

- α. το πάχος στρώσης

- β. το φαινόμενο βάρος και ποσοστό κενών (AASHTO : T-166)
- γ. το ποσοστό ασφάλτου (AASHTO : T-30 ή T-164 κατά την κρίση της Υπηρεσίας).

#### 4.3 Βαθμός συμπίκνωσης

Μετά τη συμπίκνωση, στο συμπυκνωμένο ασφαλτόμιγμα, ο μέσος όρος των φαινομένων βαρών των 5 πυρήνων (παρ. 1.4.2) δεν επιτρέπεται να είναι μικρότερος από 97% του φαινομένου βάρους που προσδιορίζεται εργαστηριακά κατά την μέθοδο Marshall και κανένας μεμονωμένος πυρήνας δεν πρέπει να έχει φαινόμενο βάρος μικρότερο του 95%.

#### 4.4 Ποσοστό ασφάλτου

Οι έλεγχοι ποσοστού ασφάλτου θα γίνονται σε δύο από τους 5 πυρήνες (παρ. 4.2) κατά τις υποδείξεις της Υπηρεσίας.

Η Υπηρεσία μπορεί κατά την κρίση της να ελαττώσει τις δοκιμές προσδιορισμού του ποσοστού ασφάλτου εφόσον τα αποτελέσματα έχουν ικανοποιητική ομοιομορφία.

#### 4.5 Πυρηνικές μέθοδοι ελέγχου

Το φαινόμενο βάρος, το ποσοστό των κενών και το ποσοστό της ασφάλτου μπορούν να προσδιορίζονται και με πυρηνικές μεθόδους, εφόσον είναι διαθέσιμα τα απαραίτητα όργανα.

### **5. Δοκιμαστικό τμήμα**

Σε περίπτωση που θα συμπυκνωθεί ασφαλτική στρώση πάχους μεγαλύτερου των 6 εκ. ο Ανάδοχος θα πρέπει να κατασκευάσει αρχικά ένα δοκιμαστικό τμήμα μήκους μεγαλύτερου των 30 μ. και μικρότερου των 60 μ., το οποίο μπορεί να ενταχθεί στο αντικείμενο της εργολαβίας εφόσον οι έλεγχοι αποδειχθούν ικανοποιητικοί.

Στο τμήμα αυτό θα χρησιμοποιηθεί το ίδιο ασφαλτόμιγμα και τα ίδια μηχανήματα διάστρωσης και συμπύκνωσης που θα χρησιμοποιηθούν στην κατασκευή του κύριου έργου της εργολαβίας. Στο τμήμα αυτό θα γίνουν όλοι οι έλεγχοι της προηγούμενης παραγράφου 1.4 σε 5 πυρήνες, ανεξάρτητα από το μέγεθος της επιφάνειας του δοκιμαστικού τμήματος και επιπλέον οι έλεγχοι επιπεδότητας που προβλέπονται στην παραγρ. 4.11 της Π.Τ.Π. Α 260 (όπως συμπληρώθηκαν - τροποποιήθηκαν με την παρακάτω παράγραφο 1.6). Θα γίνει έλεγχος αν, με τον διατιθέμενο μηχανικό εξοπλισμό, τα υλικά και το προσωπικό, ο ανάδοχος μπορεί να κατασκευάσει την ασφαλική στρώση σύμφωνα με τις απαιτήσεις του άρθρου αυτού, της ΠΤΠ Α 260 και των λοιπών όρων Δημοπράτησης.

## **6. Συμπλήρωση - τροποποίηση ελέγχου επιπεδότητας της παραγράφου 4.11 της Π.Τ.Π. Α260**

Η παράγραφος 4.11 της ΠΤΠ Α 260 συμπληρώνεται - τροποποιείται ως ακολούθως :

### **6.1 Στάθμη**

Η άνω επιφάνεια που προκύπτει μετά την κατασκευή ολόκληρης της υπό έλεγχο ασφαλικής στρώσης πρέπει να ανταποκρίνεται στην επιφάνεια της μελέτης και δεν πρέπει να παρουσιάζει υψομετρικές αποκλίσεις μεγαλύτερες από  $\pm 15$  mm

### **6.2 Πυκνότητα χωροσταθμικών σημείων**

Η πυκνότητα των χωροσταθμικών σημείων ελέγχου θα πρέπει να τηρεί τις ακόλουθες απαιτήσεις :

- Χωροσταθμικά σημεία ανά διατομή : Θα χωροσταθμούνται τα χαρακτηριστικά σημεία της διατομής (άξονας διατομής ή κεντρικές οριογραμμές και άκρα διατομής) και πρόσθετα τυχόν αναγκαία σημεία σε τρόπο που η μέγιστη απόσταση μεταξύ των χωροσταθμικών σημείων στη διατομή να μην υπερβαίνει τα 5,0 μ.
- Μέγιστες αποστάσεις χωροσταθμικών σημείων μεταξύ διατομών : 10 μ.

### 6.3 Ομαλότητα

Τοπικές ανωμαλίες ή κυματισμοί θα ελέγχονται με τον 4μετρο ευθύγραμμο πήχυ παράλληλα και κάθετα προς τον άξονα της οδού.

Σε κάθε περίπτωση, μεταξύ της κάτω επιφάνειας του πήχυ και της κάτωθεν αυτού ελεγχόμενης επιφάνειας, οι κυματισμοί (κοιλότητες) δεν πρέπει να υπερβαίνουν :

- Προκειμένου περί της άνω στρώσης της ασφαλτικής βάσης : Τα 15 mm
- Προκειμένου περί των υποκείμενων στρώσεων της ασφαλτικής βάσης : Τα 20 mm

Οι μετρήσεις παράλληλα προς τον άξονα θα γίνονται στο μέσον του πλάτους κάθε λωρίδας κυκλοφορίας και στο μέσον του πλάτους της Λωρίδας Έκτακτης Ανάγκης (Λ.Ε.Α.) όπου υπάρχει.

Οι μετρήσεις κάθετα προς τον άξονα θα γίνονται σε διατομές απέχουσες μεταξύ τους το πολύ 10 μ.

Η εφαρμογή του 4μετρου πήχυ θα γίνεται στα τμήματα εκείνα στα οποία υπάρχει υποψία διακυμάνσεων μεγαλύτερων από τις επιτρεπόμενες.

Όταν πρόκειται να παραδοθεί στην κυκλοφορία ασφαλτική στρώση βάσης, μέχρι την κατασκευή της επόμενης στρώσης, οι μεγαλύτερου μήκους κυματισμοί και η συνολική άνεση κυκλοφορίας στις περιπτώσεις σημαντικών έργων, θα ελέγχεται με το ομαλόμετρο τύπου BUMP-INTEGRATOR ή άλλου διεθνώς αποδεκτού τρόπου ελέγχου ομαλότητας οδοστρωμάτων. Ο δείκτης ανωμαλιών με τη μέθοδο αυτή θα πρέπει να είναι μικρότερος από 1.750 mm/km.

## ΑΣΦΑΛΤΙΚΕΣ ΣΤΡΩΣΕΙΣ ΜΕ ΑΣΦΑΛΤΙΚΟ ΣΚΥΡΟΔΕΜΑ

### 1. Γενικά

Σε σχέση με την ΠΤΠ Α265 εκδόσεως 1966 από το τ. Υ.Δ.Ε. θα ισχύουν οι παρακάτω συμπληρώσεις - τροποποιήσεις.

### 2. Ασφαλτομίγματα

Τα ασφαλτικό μίγμα που θα χρησιμοποιηθεί για την κατασκευή στρώσεων κυκλοφορίας και συνδετικών ή/και ισοπεδωτικών στρώσεων θα κατασκευασθεί σύμφωνα με την ΠΤΠ Α265 και των συμπληρώσεων του άρθρου ΣΤ-3 της Τ.Σ.Υ. έργων οδοποιίας σχετικά με το μηχανολογικό εξοπλισμό κατασκευής των στρώσεων με τις ακόλουθες προσθήκες ή μεταβολές :

- (1) Η φθορά των αδρανών σε τριβή και κρούση κατά τη Μέθοδο Los Angeles AASHTO : T-96 δεν πρέπει να υπερβαίνει το 28%.
- (2) Η θερμοκρασία του μίγματος στις θέσεις διάστρωσης, για ικανοποιητική συμπύκνωση, είναι επιθυμητό να βρίσκεται μεταξύ 140 - 160° C.



### **3. Κατασκευαστικές απαιτήσεις**

Το πάχος της συμπυκνωμένης στρώσης ασφαλτομίγματος δεν θα είναι μικρότερο από 4 εκ. ούτε μεγαλύτερο από 8 εκ. για όλους τους τύπους κοκκομετρικής διαβάθμισης εκτός της διαβάθμισης Δ όπου το πάχος δεν πρέπει να είναι μεγαλύτερο από 7 εκ. Ο Ανάδοχος είναι υποχρεωμένος να διαθέτει του κατάλληλους οδοστρωτήρες (στατικούς δίτροχους με λείους κυλίνδρους, δονητικούς ή και ελαστιχοφόρους) σε αριθμό και απόδοση τέτοια ώστε να επιτύχει την απαιτούμενη συμπύκνωση πριν το μίγμα κρυώσει.

Για την αρχική τουλάχιστον κυλίνδρωση των εργασιών είναι υποχρεωτική η χρησιμοποίηση στατικού δίτροχου οδοστρωτήρα (ένας κύλινδρος μπροστά και ένας πίσω, βάρους 8 - 10 τόνων).

### **4. Πρόσθετος ποιοτικός έλεγχος των εργασιών**

Για τον έλεγχο της παραγωγής του ασφαλτομίγματος ισχύουν τα προβλεπόμενα στην ΠΤΠ Α 265 και στους λοιπούς Όρους Δημοπράτησης.

Κατά τα λοιπά στη θέση διάστρωσης του ασφαλτομίγματος και για την κατασκευασμένη ασφαλική στρώση θα γίνονται οι παρακάτω έλεγχοι και δοκιμές :

#### **4.1 Θερμοκρασία ασφαλτομίγματος στη θέση διάστρωσης**

Σε κάθε παράδοση φορτίου αυτοκινήτου θα ελέγχεται η θερμοκρασία του μίγματος. Η θερμοκρασία δεν επιτρέπεται να είναι κατώτερη από 130° C.

#### **4.2 Δειγματοληψίες ποιοτικού ελέγχου κατασκευασμένης ασφαλικής στρώσης**

Κάθε 6000 μ<sup>2</sup> από κάθε κατασκευαζόμενη ασφαλική στρώση [πάχους σύμφωνα με όσα αναφέρθηκαν στην παραπάνω παράγραφο 3 της προηγούμενης προδιαγραφής] θα αποκόπτονται από τυχαίες θέσεις 5 πυρήνες και θα προσδιορίζονται :

α. το πάχος στρώσης

- β. το φαινόμενο βάρος και ποσοστό κενών (AASHTO : T-166)
- γ. το ποσοστό ασφάλτου (AASHTO : T-30 ή T-164 κατά την κρίση της Υπηρεσίας).

#### 4.3 Βαθμός συμπίκνωσης

Μετά τη συμπίκνωση, στο συμπυκνωμένο ασφαλτόμιγμα, ο μέσος όρος των φαινομένων βαρών των 5 πυρήνων δεν επιτρέπεται να είναι μικρότερος από 97% του φαινομένου βάρους που προσδιορίζεται εργαστηριακά κατά την μέθοδο Marshall και κανένας μεμονωμένος πυρήνας δεν πρέπει να έχει φαινόμενο βάρος μικρότερο του 95%.

#### 4.4 Ποσοστό ασφάλτου

Οι έλεγχοι ποσοστού ασφάλτου θα γίνονται σε δύο από τους 5 πυρήνες κατά τις υποδείξεις της Υπηρεσίας.

Η Υπηρεσία μπορεί κατά την κρίση της να ελαττώσει τις δοκιμές προσδιορισμού του ποσοστού ασφάλτου, εφόσον τα αποτελέσματα έχουν ικανοποιητική ομοιομορφία.

#### 4.5 Πυρηνικές μέθοδοι ελέγχου

Το φαινόμενο βάρος, το ποσοστό των κενών και το ποσοστό της ασφάλτου μπορούν να προσδιορίζονται και με πυρηνικές μεθόδους, εφόσον είναι διαθέσιμα τα απαραίτητα όργανα.

### 5. **Δοκιμαστικό τμήμα**

Σε περίπτωση που θα συμπυκνωθεί ασφαλτική στρώση πάχους μεγαλύτερου των 6 εκ. ο Ανάδοχος θα πρέπει να κατασκευάσει αρχικά ένα δοκιμαστικό τμήμα μήκους μεγαλύτερου των 30 μ. και μικρότερου των 60 μ., το οποίο μπορεί να ενταχθεί στο αντικείμενο της εργολαβίας εφόσον οι έλεγχοι αποδειχθούν ικανοποιητικοί.

Στο τμήμα αυτό θα χρησιμοποιηθεί το ίδιο ασφαλτόμιγμα και τα ίδια μηχανήματα διάστρωσης και συμπίκνωσης που θα χρησιμοποιηθούν στην κατασκευή του κύριου

έργου της εργολαβίας. Στο τμήμα αυτό θα γίνουν όλοι οι έλεγχοι της προηγούμενης παραγράφου 4 σε 5 πυρήνες, ανεξάρτητα από το μέγεθος της επιφάνειας του δοκιμαστικού τμήματος και επιπλέον οι έλεγχοι επιπεδότητας που προβλέπονται στην παραγρ. 4.11 της Π.Τ.Π. Α 265 (όπως συμπληρώθηκαν - τροποποιήθηκαν με την παρακάτω παράγραφο 6). Θα γίνει έλεγχος αν, με τον διατιθέμενο μηχανικό εξοπλισμό, τα υλικά και το προσωπικό, ο ανάδοχος μπορεί να κατασκευάσει την ασφαλική στρώση σύμφωνα με τις απαιτήσεις του άρθρου αυτού, της ΠΤΠ Α 265 και των λοιπών όρων Δημοπράτησης.

## **6. Συμπλήρωση – τροποποίηση ελέγχου επιπεδότητας της παραγράφου 4.11 της Π.Τ.Π. Α260**

Η παράγραφος 4.11 της ΠΤΠ Α 265 συμπληρώνεται - τροποποιείται ως ακολούθως :

### **6.1 Στάθμη**

Η άνω επιφάνεια που προκύπτει μετά την κατασκευή ολόκληρης της υπό έλεγχο ασφαλικής στρώσης πρέπει να ανταποκρίνεται στην επιφάνεια της μελέτης και δεν πρέπει να παρουσιάζει υψομετρικές αποκλίσεις μεγαλύτερες από  $\pm 10$  mm.

### **6.2 Πυκνότητα χωροσταθμικών σημείων**

Η πυκνότητα των χωροσταθμικών σημείων ελέγχου θα πρέπει να τηρεί τις ακόλουθες απαιτήσεις :

- Χωροσταθμικά σημεία ανά διατομή : Θα χωροσταθμούνται τα χαρακτηριστικά σημεία της διατομής (άξονας διατομής ή κεντρικές οριογραμμές και άκρα διατομής) και πρόσθετα τυχόν αναγκαία σημεία σε τρόπο που η μέγιστη απόσταση μεταξύ των χωροσταθμικών σημείων στη διατομή να μην υπερβαίνει τα 5,0 μ.
  
- Μέγιστες αποστάσεις χωροσταθμικών σημείων μεταξύ διατομών : 10 μ.

### 6.3 Ομαλότητα

Τοπικές ανωμαλίες ή κυματισμοί θα ελέγχονται με τον 4μετρο ευθύγραμμο πήχυ παράλληλα και κάθετα προς τον άξονα της οδού.

Σε κάθε περίπτωση, μεταξύ της κάτω επιφάνειας του πήχυ και της κάτωθεν αυτού ελεγχόμενης επιφάνειας, οι κυματισμοί (κοιλότητες) δεν πρέπει να υπερβαίνουν :

- Προκειμένου περί ισοπεδωτικής / συνδετικής στρώσης: Τα 10 mm
- Προκειμένου περί της στρώσης κυκλοφορίας : Τα 5 mm

Οι μετρήσεις παράλληλα προς τον άξονα θα γίνονται στο μέσον του πλάτους κάθε λωρίδας κυκλοφορίας και στο μέσον του πλάτους της Λωρίδας Έκτακτης Ανάγκης (Λ.Ε.Α.) όπου υπάρχει.

Οι μετρήσεις κάθετα προς τον άξονα θα γίνονται σε διατομές απέχουσες μεταξύ τους το πολύ 10 μ.

Η εφαρμογή του 4μετρου πήχυ θα γίνεται στα τμήματα εκείνα στα οποία υπάρχει υποψία διακυμάνσεων μεγαλύτερων από τις επιτρεπόμενες.

Οι μεγαλύτερου μήκους κυματισμοί και η συνολική άνεση κυκλοφορίας, στις περιπτώσεις σημαντικών έργων θα ελέγχεται με το ομαλόμετρο τύπου Bump-Integrator ή άλλου διεθνώς αποδεκτού τρόπου ελέγχου ομαλότητας οδοστρωμάτων. Ο δείκτης ανωμαλιών με τη μέθοδο αυτή θα πρέπει να είναι μικρότερος από 1.300 mm/km.

## ΠΡΟΚΑΤΑΣΚΕΥΑΣΜΕΝΑ ΦΡΕΑΤΙΑ ΔΙΚΤΥΟΥ ΑΚΑΘΑΡΤΩΝ

### **1. Γενικά**

1.1. Αυτή η τεχνική προδιαγραφή αφορά στην κατασκευή και διαμόρφωση των προκατασκευασμένων φρεατίων του αποχετευτικού δικτύου ακαθάρτων νερών με την σύνδεσή τους προς τους αγωγούς εισόδου και τους αντίστοιχους εξόδου.

1.2. Οι θέσεις των και τα τυπικά σχέδια των φρεατίων δείχνονται στα αντίστοιχα σχέδια της μελέτης.

### **2. Σκυρόδεμα φρεατίων και οπλισμός**

2.1. Το σκυρόδεμα που χρησιμοποιείται για την κατασκευή του πυθμένα στα φρεάτια θα είναι ποιότητας C16/20 με οπλισμό σχάρας Φ8/15 εκ.

2.2. Για το κολουροκωνικό σχήμα του φρεατίου θα χρησιμοποιηθούν προκατασκευασμένα κωνικά τμήματα από σκυρόδεμα C20/25. Ο οπλισμός θα είναι ελαφρός, κατηγορίας St I, με ράβδους τουλάχιστο 7Φ6 για τον εσωτερικό κλωβό και 12Φ6 για τον διαμήκη.

2.3. Το σκυρόδεμα και ο οπλισμός του θα συμφωνεί με τις αντίστοιχες τεχνικές προδιαγραφές και τους κανονισμούς.

### 3. Περιγραφικά φρεατίων

3.1. Τα φρεάτια του δικτύου είναι προκατασκευασμένα κυκλικής μορφής με εσωτερική διάμετρο 1,00μ. Το συνολικό ύψος φτάνει το 1,0 μέτρο. Σε ορισμένες θέσεις το ύψος μπορεί να είναι και μεγαλύτερο, αντίστοιχο προς την μηκοτομή του αγωγού. Τα φρεάτια αποτελούνται από κυλινδρικό τμήμα κόλουρου κώνου ύψους 0,70 μ. και τον πυθμένα.

3.2. Στην αρχή γίνεται τοπική εκσκαφή. Τοποθετείται εξυγιαντική στρώση αμμοχάλικου σε πάχος 0,10μ., περίπου τετραγωνικής διατομής 2,50μ.\*2,50μ. Επάνω στο αμμοχάλικο κατασκευάζεται ο πυθμένας του φρεατίου πάχους 0,10 μ. και μέσης τετραγωνικής διατομής 2,00μ.\*2,00μ.

3.3. Κεντρικά στο δάπεδο σκυροδέματος τοποθετείται το τμήμα κόλουρου κώνου με την αντίστοιχη οπή στην θέση που θα ενωθεί ο σωλήνας ακαθάρτων. Η θέση της οπής διανοίγεται στο εργοστάσιο παραγωγής κατά παραγγελία. Στο στόμιο του κωνικού τμήματος ανοίγματος 0,60μ. στερεώνεται το χυτοσιδερένιο πλαίσιο με το αντίστοιχο κάλυμμα, όπως δείχνεται στα αντίστοιχα σχέδια. Πιθανό να απαιτηθεί και ενδιάμεσα η κατασκευή λαιμού Φ60 εκ.

3.4. Ο πυθμένας του φρεατίου διαμορφώνεται με άοπλο σκυρόδεμα, έτσι ώστε να δημιουργήσει κλίσεις προς το εσωτερικό του φρεατίου γύρω από την ημικυκλική διατομή του σωλήνα από την είσοδο μέχρι την έξοδο. Οι ενώσεις των τμημάτων θα σφραγιστούν με αρμό στεγανά για να προστατέψουμε το φρεάτιο από την εισροή υπόγειων νερών. Ο διαμορφωμένος πυθμένας και τα εσωτερικά τοιχώματα θα επιχριστούν με τσιμεντοκονίαμα των 450 και 600 χγρ. τσιμέντου. Ο λαιμός του φρεατίου θα ενωθεί με το τμήμα κόλουρου κώνου με συγκολλητική ρητίνη. Τα λοιπά τμήματα του φρεατίου θα επαλειφθούν με διπλή στρώση εποξειδικής ρητίνης αν ζητηθεί.

3.5. Η τοποθέτηση των φρεατίων υψομετρικά δείχνεται στο σχέδιο μηκοτομών. Στο σχέδιο της μελέτης δείχνεται ενδεικτικά και όχι περιοριστικά η μορφή και τα στοιχεία των κατασκευών του φρεατίου.

#### **4. Επιμέτρηση και πληρωμή**

Η πληρωμή των φρεατίων γίνεται ανά τεμάχιο σύμφωνα με την τιμή του τιμολογίου. Στην τιμή αυτή περιλαμβάνονται όλα όσα αναγράφονται στο τιμολόγιο, όλα όσα δείχνονται στο αντίστοιχο σχέδιο και ότι άλλο απαιτείται για την καλή λειτουργία τους, καθώς και οι δαπάνες για την σύνδεση των αγωγών Η.Δ.Ρ.Ε. με τα φρεάτια. Στην τιμή του φρεατίου περιλαμβάνεται η στρώση σκυροδέματος πυθμένα με αντίστοιχο οπλισμό σιδήρου, προσκόμιση και τοποθέτηση των προκατασκευασμένων τεμαχίων, διαμόρφωση λαιμού όπου απαιτείται, διαμόρφωση εσωτερικού του φρεατίου και οι συγκολλήσεις.

## ΦΡΕΑΤΙΑ ΑΚΑΘΑΡΤΩΝ ΙΔΙΩΤΙΚΩΝ ΣΥΝΔΕΣΕΩΝ ΟΙΚΟΔΟΜΩΝ

### **1. Γενικά**

1.1. Η προδιαγραφή αυτή αφορά σε προκατασκευασμένα φρεάτια από πολυβινοχλωρίδιο (σκληρό P.V.C.) ή από πολυαιθυλένιο ή από πολυπροπυλένιο.

1.2. Στην συγκεκριμένη περίπτωση η κατασκευή των φρεατίων θα γίνει από πολυαιθυλένιο υψηλής πυκνότητας HDPE, με αντίστοιχες αναμονές εισόδων και εξόδου στις οποίες θα συγκολληθούν αγωγοί από το ίδιο υλικό ή θα φέρουν μούφες με ελαστικό δακτύλιο για σύνδεση των αγωγών Φ160 χλστ.

### **2. Κατασκευαστικά**

2.1. Για την κατασκευή του φρεατίου θα χρησιμοποιηθεί τεμάχιο μήκους 0,6 μ. από αντίστοιχο αγωγό που χρησιμοποιείται στα δίκτυα, Φ400 χλστ. Για τα τεχνικά χαρακτηριστικά των τεμαχίων των σωληνώσεων του κορμού και των εισόδων και εξόδου ισχύει η προδιαγραφή των σωληνώσεων η οποία αποτελεί αναπόσπαστο τμήμα της παρούσας.

2.2. Η σωλήνωση πολυαιθυλενίου (HDPE) Φ400 χλστ. είναι δεύτερης γενιάς με πάχος τοιχώματος της τάξης των 19,1 χλστ. αντίστοιχης υδραυλικής πίεσης 6 ατμ. Οι σωληνώσεις εισόδων και εξόδου καθώς και διαμόρφωσης του εσωτερικού πυθμένα Φ160 χλστ., είναι επίσης HDPE δεύτερης γενιάς με πάχος τοιχώματος 7,7 χλστ.



2.3. Ο εξωτερικός πυθμένας αποτελείται από συμπυκνωμένο (μασίφ) φύλλο πολυαιθυλενίου κατάλληλα διαμορφωμένο σε επίπεδο σχήμα με πάχος 20 χλστ. Ο κύλινδρος του σωλήνα Φ400 χλστ., από τον οποίο διαμορφώνεται το φρεάτιο, επικάθεται στο φύλλο του πολυαιθυλενίου και συγκολλάται σ' αυτό. Ο πυθμένας θα έχει διαστάσεις τετραγώνου πλευράς 0,50 μ. ή θα είναι κυκλικός με διάμετρο τουλάχιστο 0,50 μ.

2.4. Εσωτερικά στον πυθμένα του φρεατίου διαμορφώνονται για την σωστή ροή και επικολλούνται σ' αυτόν τμήματα σωλήνων Φ160 χλστ., κομμένα στη μέση κατά μήκος, δηλαδή ημικυλινδρικής μορφής. Η μόρφωση εσωτερικά του πυθμένα θα σχηματίζει κατάλληλες κλίσεις και καμπυλώσεις για την απορροή των λυμάτων. Οι σωλήνες στον πυθμένα είναι ανοικτοί για δυνατότητα καθαρισμού του φρεατίου. Τα τμήματα μεταξύ των συγκολλημένων σωλήνων, που παραμένουν κενά, συμπληρώνονται με φύλλα πολυαιθυλενίου ελαχίστου πάχους 6 χλστ. με κατάλληλες κλίσεις (περίπου 3% έως 5%) και ροή προς τους σωλήνες του πυθμένα. Κατά τον τρόπο αυτό σχηματίζεται πεζοδρόμιο ροής. Γίνεται δεκτή και εσωτερική διαμόρφωση του πυθμένα κατά διαφορετικό τρόπο, όπως προκατασκευή στο εργοστάσιο μαζί με τον κορμό και τις σωληνώσεις ως ενιαίο τεμάχιο.

2.5. Κάθε φρεάτιο θα φέρει σωληνώση εισόδου και εξόδου Φ160 χλστ., αντιδιαμετρικά. Επίσης θα φέρει επιπρόσθετα και δύο ακόμα σωληνώσεις εισόδου που διατάσσονται σε γωνία  $45^{\circ}$  ως προς την είσοδο που προαναφέρθηκε. Η διάταξη των σωληνώσεων δείχνεται στο αντίστοιχο σχέδιο του φρεατίου πεζοδρομίων. Συνολικά το φρεάτιο φέρει τέσσερις οπές με συγκολλητά τεμάχια σωληνώσεων μικρού μήκους Φ160 χλστ.

2.6. Το φρεάτιο τοποθετείται κατακόρυφα πάνω σε υπόστρωμα από διαστρωτικό άοπλο σκυρόδεμα πάχους 0,1 μ., διαστάσεων τετραγώνου πλευράς 0,7 μ. \* 0,7 μ., σύμφωνα και με την εκσκαφή που θα γίνει.

2.7. Στο άνω μέρος, το φρεάτιο θα περιβληθεί με σκυρόδεμα που ουσιαστικά θα αποτελέσει το υπόστρωμα των πλακών πεζοδρομίου. Στο σκυρόδεμα θα ενσωματωθεί χυτοσιδερένιο πλαίσιο που θα δέχεται αντίστοιχο κάλυμμα με ελαστικό δακτύλιο. Το πλαίσιο και το κάλυμμα θα κατασκευαστούν από ελατό χυτοσίδηρο σύμφωνα με την αντίστοιχη προδιαγραφή αφήνοντας άνοιγμα διαμέτρου τουλάχιστο 0,3 μ. Σε περίπτωση προκατασκευασμένων φρεατίων, η διάταξη πλαισίου – καλύμματος μπορεί να τοποθετηθεί και με άλλο τρόπο όπως με ελαστικό δακτύλιο κ.λ.π. και με υλικό απλού χυτοσιδήρου εξαιρετικής ποιότητας. Ακόμα το κάλυμμα μπορεί να είναι από υλικό H.D.P.E. ή P.V.C., στιβαρής κατασκευής, οπότε η τοποθέτησή του θα είναι στεγανή με ελαστικούς δακτυλίους περιμετρικά της οπής και η στερέωσή του θα γίνεται με μικρές λάμες, (γαντζάκια).

2.8. Όσες σωληνώσεις εισόδου στο φρεάτιο δεν θα χρησιμοποιηθούν είτε οριστικά είτε προσωρινά, θα κλείνονται στεγανά με πώμα πολυαιθυλενίου ή P.V.C. και ελαστικό δακτύλιο. Για μη χρησιμοποίηση της σωλήνωσης οριστικά μπορεί να συγκολληθεί στην οπή εισόδου πώμα πολυαιθυλενίου. Στην συγκεκριμένη περίπτωση κατασκευής πλήρων φρεατίων στο εργοτάξιο έχει την δυνατότητα ο Εργολάβος, αν επιτραπεί από την Υπηρεσία επίβλεψης, ανάλογα με τις θέσεις τοποθέτησης, να συγκολλήσει λιγότερο αριθμό σωληνώσεων από τρεις, δηλαδή να αφεθούν δύο ή και μία οπές εισόδου, αντίστοιχα με τα οικόπεδα που εξυπηρετούνται. Σημειώνεται ότι οι αναμονές θα πρέπει να ανταποκρίνονται σχηματικά με τις θέσεις και κατευθύνσεις των οικοπέδων που εξυπηρετούν.

2.9. Ο αριθμός των φρεατίων που θα τοποθετηθούν και η ακριβής θέση για το καθένα θα καθορίζονται από την Υπηρεσία επίβλεψης.

### **3. Επιμέτρηση και πληρωμή**

3.1. Η επιμέτρηση γίνεται ως ένα ολοκληρωμένο έτοιμο τεμάχιο φρεατίου.

3.2. Στο κάθε φρεάτιο περιλαμβάνονται όλα τα υλικά που απαιτούνται για την πλήρη κατασκευή του, όπως σωληνώσεις Φ400 χλστ., σωληνώσεις και ημισωληνώσεις Φ160 χλστ., πυθμένας εξωτερικός και διαμόρφωση πυθμένα στο εσωτερικό, πλαίσιο με κάλυμμα και ελαστικό δακτύλιο, σκυρόδεμα κάτω από τη βάση και στο άνω τμήμα για τοποθέτηση του καλύμματος κ.λ.π. καθώς και πώματα συγκολλητά ή με ελαστικούς δακτυλίους.

3.3. Στην τιμή δεν περιλαμβάνονται μόνο οι χωματουργικές εργασίες εκσκαφής και πλήρωσης του σκάμματος.

3.4. Επίσης τα μήκη των συνδεδεμένων στο φρεάτιο σωλήνων και ημισωλήνων, (εξωτερικά και εσωτερικά) προμετρούνται και πληρώνονται ιδιαίτερα από άξονα σε άξονα φρεατίου σύμφωνα με την αντίστοιχη προδιαγραφή.

3.5. Επειδή σε ορισμένες περιπτώσεις, είτε εξαιτίας εμποδίων που συναντούνται για την σύνδεση του φρεατίου πεζοδρομίου με τον αγωγό ή φρεάτιο του δρόμο, είτε επειδή θα απαιτηθεί τοποθέτηση της αποχέτευσης από οικοδομή σε μεγαλύτερο βάθος, ύστερα από εντολή της Υπηρεσίας Επίβλεψης, επιτρέπεται και επιβάλλεται η κατασκευή αντίστοιχων φρεατίων ύψους μεγαλύτερου από 600χλστ. Στην περίπτωση αυτή θα κατασκευαστούν φρεάτια ύψους 700χλστ., 800χλστ., 900χλστ., και 1000χλστ. Για ύψος κάθε 100χλστ. η πληρωμή της τιμής του φρεατίου πεζοδρομίου θα αυξάνεται κατά έξι εκατοστά (6%).

# 25

## ΦΡΕΑΤΙΑ ΚΑΤΑΘΛΙΠΤΙΚΩΝ ΑΓΩΓΩΝ

### **1. Γενικά για τα φρεάτια του δικτύου**

1.1 Η προδιαγραφή αυτή αφορά στην κατασκευή των φρεατίων ορθογωνικού σχήματος που χρησιμοποιούνται στα δίκτυα των ωθητικών αγωγών (φρεάτια καθαρισμού, εξαερισμού και πέρατος καταθλιπτικών αγωγών).

1.2 Η θέση και η κατασκευή των φρεατίων δείχνεται στα αντίστοιχα σχέδια της μελέτης.

### **2. Σκυρόδεμα φρεατίων και οπλισμός**

2.1 Το σκυρόδεμα που χρησιμοποιείται για την κατασκευή των φρεατίων θα είναι ποιότητα C20/25 για τα τοιχώματα, τον πυθμένα και την πλάκα επικάλυψης.

2.2 Στα τοιχία τοποθετείται δομικό πλέγμα T188 όπως φαίνεται στα σχέδια. Στην πλάκα επικάλυψης, στον πυθμένα και περιμετρικά των τοιχωμάτων τοποθετείται οπλισμός B 500c.

2.3 Το σκυρόδεμα με τους απαιτούμενους ξυλότυπους και οι οπλισμοί θα συμφωνούν με τις αντίστοιχες τεχνικές προδιαγραφές και τους κανονισμούς. Η κατασκευή του σκυροδέματος θα ακολουθήσει βασικά τις διαστάσεις που δίδονται στα σχέδια της μελέτης.

2.4 Στο εσωτερικό των φρεατίων διαμορφώνονται συμπληρωματικά διάφορες κατασκευές για την υποβοήθηση της ροής των νερών και την αποφυγή πρόωρων φθορών. Το σκυρόδεμα διαμόρφωσης στο εσωτερικό θα είναι C8/10. Στο φρεάτιο θα αφεθούν όλες οι απαιτούμενες οπές για τις συνδέσεις της σωλήνωσης.

### **3. Χυτοσιδερένια είδη**

3.1 Στα φρεάτια εξαερισμού και εκκένωσης, τοποθετούνται στη σωλήνωση χυτοσιδερένια τεμάχια, (ταυ, καμπύλες, άκρα συνδέσεων κ.λ.π.)

3.2 Στο φρεάτιο, στο άνω μέρος του λαιμού, θα τοποθετηθεί πλαίσιο ορθογωνικής μορφής και κυκλικό κάλυμμα από ελατό χυτοσίδηρο, όπως αναγράφεται στην αντίστοιχη τεχνική προδιαγραφή.

3.3 Η ποιότητα των σιδερένιων και χυτοσιδερένιων κατασκευών, (βαθμίδες, ταύ κ.λ.π.), θα είναι σύμφωνη με τις αντίστοιχες προδιαγραφές. Σημειώνεται ότι προδιαγραφές για τις σωληνώσεις, τις δικλείδες, τις συνδέσεις μεταλλικών τεμαχίων, τα τεμάχια εξάρμωσης, τις βαλβίδες αντεπιστροφής και εξαερισμού, τα τεμάχια διέλευσης και στεγανοποίησης σωληνώσεων, περιλαμβάνονται στο αντίστοιχο τεύχος των ηλεκτρομηχανολογικών εγκαταστάσεων των αντλιοστασίων.

### **4. Τοποθέτηση φρεατίων**

4.1 Η τοποθέτηση των φρεατίων δείχνεται στα σχέδια οριζοντιογραφίας και μηκοτομών.

4.2 Σχετικά με την ακριβή θέση οριζοντιογραφικά αναφέρεται ότι είναι δυνατό να γίνουν μικρομετατοπίσεις σε περίπτωση συνάντησης εμποδίων, ιδιαίτερα στα φρεάτια εξαερισμού και καθαρισμού (εκκένωσης) πάντοτε όμως σε συνεννόηση με την Υπηρεσία επίβλεψης.

## **5. Επιμέτρηση και πληρωμή**

5.1 Στα φρεάτια γίνεται επιμέτρηση χωριστά για κάθε είδος εσωτερικού εξοπλισμού και εργασίας που απαιτείται ώστε η κατασκευή να ολοκληρωθεί τελείως. Η αντίστοιχη πληρωμή θα γίνει επίσης για κάθε είδος εργασίας χωριστά.

5.2 Τα φρεάτια απαιτούν για την ολοκλήρωση της κατασκευής και την κανονική λειτουργία σκυρόδεμα C20/25, ξυλότυπους, πλαίσιο με το κάλυμμα, χυτοσιδερένιες βαθμίδες, σιδερένιο οπλισμό B 500c, δομικό πλέγμα T188, κατάλληλη διαμόρφωση οπών πλευρικά και διαμόρφωση του πυθμένα με προσθήκη άοπλου σκυροδέματος C8/10 και όσα άλλα δείχνονται στα σχέδια.

5.3 Οι εκσκαφές στις θέσεις των φρεατίων, (διαπλάτυνσεις και διαμορφώσεις με χέρια) πληρώνονται σύμφωνα με το αντίστοιχο άρθρο του τιμολογίου, ως εκσκαφές τάφρων.

5.4 Στην τιμή μονάδας ανά τεμάχιο φρεατίου περιλαμβάνεται το οπλισμένο σκυρόδεμα τοιχωμάτων, πυθμένα και πλάκας επικάλυψης, ο οπλισμός, το ισχνό σκυρόδεμα καθαριότητας στη βάση και εσωτερικά στον πυθμένα, καθώς και οι εσωτερικές διαμορφώσεις με τεμάχια σωλήνωσης, τεμάχια διέλευσης, κ.λ.π., όλοι οι απαιτούμενοι ξυλότυποι, η τσιμεντοκονία στα τοιχώματα και στον πυθμένα, το ασφαλτικό υλικό στην επιφάνεια της πλάκας επικάλυψης, το ασφαλτικό υλικό στην εξωτερική επιφάνεια του φρεατίου και οι χυτοσιδερένιες βαθμίδες. Στην τιμή δεν περιλαμβάνεται μόνο το αμμοχάλικο εξυγίανσης του εδάφους, η αξία των τεμαχίων διέλευσης και στεγάνωσης των σωληνώσεων καθώς και ο μικρού ή μεγαλύτερου μήκους λαιμός με την αναλογία των χυτοσιδερένιων βαθμίδων, το χυτοσιδερένιο πλαίσιο και το κάλυμμα. Η αξία των τεμαχίων διέλευσης πληρώνεται κατά τον τρόπο που περιλαμβάνει η ιδιαίτερη προδιαγραφή. (Διέλευση αγωγού από τα φρεάτια σκυροδέματος).

# 26

## ΛΑΙΜΟΙ ΦΡΕΑΤΙΩΝ

### **1. Γενικά**

Η προδιαγραφή αυτή αφορά στον τρόπο κατασκευής και πληρωμής των λαιμών φρεατίων, ορθογωνικών και κυλινδρικών. Το κυλινδρικό φρεάτιο ακαθάρτων έχει λαιμό κυλινδρικής μορφής. Η διάμετρος του λαιμού είναι Φ600 χλστ. Τα ορθογωνικά φρεάτια έχουν άνοιγμα λαιμού 0,70 \* 0,70 χλστ. Στα σχέδια δείχνονται τυπικές διατομές κυκλικών και ορθογωνικών λαιμών.

### **2. Κατασκευαστικά**

2.1. Πάνω στους λαιμούς θα στερεωθεί η βάση πλαισίου καλύμματος από ελατό χυτοσίδηρο. Στα κυλινδρικά φρεάτια θα τοποθετηθεί κυκλικό πλαίσιο με κυκλικό κάλυμμα, ενώ στα ορθογωνικά φρεάτια τετραγωνικό πλαίσιο με κυκλικό κάλυμμα.

2.2. Οι λαιμοί θα κατασκευασθούν από οπλισμένο σκυρόδεμα C20/25. Το πάχος των τοιχωμάτων είναι 20εκ. τόσο για τους κυκλικούς όσο και για τους ορθογωνικούς λαιμούς. Οι λαιμοί με πάχος τοιχώματος 15εκ. θα κατασκευαστούν για τα προκατασκευασμένα φρεάτια από οπλισμένο σκυρόδεμα C16/20. Τα πλαίσια των καλυμμάτων από ελατό χυτοσίδηρο τοποθετούνται αρχικά στο άνω μέρος με ακρίβεια και στη συνέχεια εγκιβωτίζονται με σκυρόδεμα.

2.3. Για τις κατασκευές των λαιμών φρεατίων αποχέτευσης θα εφαρμοσθούν οι αντίστοιχες προδιαγραφές σκυροδέματος, ξυλοτύπων, σιδερένιου οπλισμού, χυτοσιδερένιων βαθμίδων καθώς και άλλες, όπως

καθαιρέσεων, επιχώσεων γαιών, κ.λ.π. Σημειώνεται ότι η χρησιμοποίηση ξυλοτύπων για την εσωτερική επιφάνεια θα γίνει με μεγάλη προσοχή ώστε να κατασκευασθεί αυτή λεία μετά την αφαίρεσή τους.

2.4. Ο λαιμός κατασκευάζεται μετά την πλάκα επικάλυψης του φρεατίου ή ταυτόχρονα. Αν η κατασκευή του γίνει ύστερα από την πλάκα επικάλυψης θα προεξέχει ο κατακόρυφος οπλισμός ώστε να υπάρξει σύνδεση του λαιμού και του σκυροδέματος του κύριου φρεατίου.

### **3. Επιμέτρηση και πληρωμή.**

3.1. Η επιμέτρηση γίνεται για ένα (1) μ αξονικού μήκους κατασκευασμένου λαιμού που περιλαμβάνεται από το πάνω μέρος της πλάκας επικάλυψης του φρεατίου μέχρι την πάνω επιφάνεια του χυτοσιδερένιου καλύμματος, δηλαδή επιμετράται και το ύψος του χυτοσιδερένιου πλαισίου, γιατί γίνεται χρησιμοποίηση σκυροδέματος και εργασία για την τοποθέτησή του.

3.2. Κατά την διαμόρφωση της τιμής ενός έτοιμου λαιμού φρεατίου λαμβάνεται υπόψη η δαπάνη για ξυλοτύπους, για το σκυρόδεμα, για τον σιδερένιο οπλισμό μαζί με το τμήμα του που συνδέεται στην πλάκα επικάλυψης του φρεατίου, οποιαδήποτε άλλα υλικά και μικροϋλικά που απαιτούνται, καθώς και η εργασία κατασκευής.

3.3. Η πληρωμή για το μήκος λαιμού (ανά 1μ) θα γίνει σύμφωνα με το αντίστοιχο άρθρο του τιμολογίου.

3.4. Οι τιμές αυτές και πληρωμές αποτελούν ολοκληρωτική αποζημίωση του ανάδοχου εργολάβου.

3.5. Στην τιμή του προκατασκευασμένου φρεατίου συμπεριλαμβάνεται και μήκος λαιμού 20εκ. Σε περίπτωση που ο λαιμός θα υπερβαίνει τα 20εκ. πληρώνεται σύμφωνα με το παρόν άρθρο.



## ΚΑΛΥΜΜΑΤΑ ΦΡΕΑΤΙΩΝ ΑΠΟ ΕΛΑΤΟ ΧΥΤΟΣΙΔΗΡΟ

### **1. Αντικείμενο**

Η τεχνική προδιαγραφή αφορά στα καλύμματα φρεατίων που έχουν καθαρό άνοιγμα πρόσβασης μεταξύ 200 ÷1000 mm για εγκαταστάσεις σε περιοχές στις οποίες κυκλοφορούν οχήματα και πεζοί και υποβάλλονται σε κυκλοφοριακό ή σε άλλο παρόμοιο φορτίο.

### **2. Υλικά**

Το υλικό που θα χρησιμοποιηθεί είναι ελατός χυτοσίδηρος (DUCTILE IRON). Τα υλικά αυτά κατασκευάζονται σύμφωνα με το σύστημα ποιοτικής οργάνωσης του Διεθνούς Προτύπου ISO 1083.

### **3. Ποιότητα και δοκιμές**

Στον ελατό χυτοσίδηρο τα μόρια του γραφίτη έχουν σφαιροειδή μορφή. Αυτό μειώνει τον κίνδυνο εξάπλωσης των ρηγμάτων.

Τα βασικά πλεονεκτήματα του ελατού χυτοσίδηρου είναι:

- Αντοχή στους κραδασμούς και στον εφελκυσμό
- Υψηλό όριο ελαστικότητας

Η ποιότητα και οι δοκιμές των υλικών πρέπει να συμφωνούν με τα πρότυπα ISO 1083 και Ευρωπαϊκή Προδιαγραφή EN 124 με αντίστοιχη ΕΛΟΤ EN 124.

Τα καλύμματα και τα πλαίσια θα φέρουν εμφανή σήμανση ως ακολούθως:

- Το σήμα του Ευρωπαϊκού Προτύπου EN 124
- Την ανάλογη κατηγορία αντοχής (π.χ. D400)
- Το σήμα αναγνώρισης του κατασκευαστή

Τα δοκίμια πρέπει να ελέγχονται αν συμφωνούν με τις απαιτήσεις που αφορούν στην αντοχή σε φόρτιση της αντίστοιχης κατηγορίας. Τα φορτία δοκιμής για κάθε κατηγορία δίνονται παρακάτω:

<u>Κατηγορία</u>	<u>Φορτίο δοκιμής σε KN</u>
A 15	15
B 125	125
C 250	250
D 400	400
E 600	600
F 900	900

Από τα παραπάνω θα χρησιμοποιηθούν στην παρούσα εργολαβία οι κατηγορίες B 125 και D 400.

#### **4. Κατηγορία**

Σύμφωνα με τις Ευρωπαϊκές Προδιαγραφές οι βασικές κατηγορίες πλαισίων και καλύμματος είναι:

E 600 - αντοχή > 60 τόνους (κατάλληλα για ειδικές περιοχές όπως εργοστάσια, λιμενικές ζώνες κ.λ.π.).

D 400 - αντοχή > 40 τόνους (κατάλληλα για πεζόδρομους, λωρίδες οδικής κυκλοφορίας, εθνικούς και αστικούς δρόμους).

C 250 - αντοχή > 25 τόνους (κατάλληλα για πεζόδρομους, πεζοδρόμια, κράσπεδα δρόμων, πλαϊνά τμήματα οδών και χώρων στάθμευσης που δέχονται μεγάλα φορτία).

B 125 - αντοχή > 12,5 τόνους (κατάλληλα για πεζοδρόμια και ανάλογες επιφάνειες ).

## **5. Πλαίσια καλυμμάτων**

Τα πλαίσια των καλυμμάτων φρεατίων από DUCTILE IRON θα φέρουν ελαστικό δακτύλιο ο οποίος θα παρέχει:

- Πλήρη στεγανότητα
- Πλήρη εξουδετέρωση θορύβου κατά την διέλευση των οχημάτων
- Απορρόφηση κραδασμών
- Σταθερότητα του καλύμματος μέσα στο πλαίσιο

## **6. Τοποθέτηση**

Τα πλαίσια και καλύμματα θα τοποθετούνται από ανάδοχο σύμφωνα με τα σχέδια της μελέτης. Στα σχέδια αναγράφονται οι κατηγορίες σύμφωνα με τις Ευρωπαϊκές Προδιαγραφές.

## ΔΙΕΛΕΥΣΗ ΑΓΩΓΩΝ ΗΔΡΕ ΑΠΟ ΤΑ ΦΡΕΑΤΙΑ ΣΚΥΡΟΔΕΜΑΤΟΣ

### **1. Αντικείμενο**

1.1. Στην προδιαγραφή αυτή περιλαμβάνεται ο τρόπος στεγανοποίησης, στα φρεάτια σκυροδέματος του δικτύου, των θέσεων που εισέρχονται οι αγωγοί Η.Δ.Ρ.Ε. και της θέσης που εξέρχεται από αυτά ο απαγωγός προς το επόμενο φρεάτιο.

1.2. Η προδιαγραφή περιλαμβάνει επίσης και κάθε άλλη θέση σε οποιοδήποτε φρεάτιο σκυροδέματος που εισέρχονται ή εξέρχονται αγωγοί.

### **2. Περιγραφή του τρόπου διέλευσης**

2.1. Κατά τη κατασκευή των φρεατίων σκυροδέματος του δικτύου θα τοποθετηθούν στις ακριβείς θέσεις διέλευσης των αγωγών εισόδου και του αγωγού εξόδου Η.Δ.Ρ.Ε., τεμάχια σωληνώσεων της αμέσου μεγαλύτερης διαμέτρου, με το απαιτούμενο μήκος όπως αναγράφεται στη συνέχεια. Τα τεμάχια θα τοποθετηθούν κατά την διαμόρφωση του ξυλοτύπου ώστε αυτά να ενσωματωθούν στο σκυρόδεμα κατά την εγχυσή του. Τα τεμάχια θα είναι τα ακόλουθα, δεύτερης γενιάς Η.Δ.Ρ.Ε., πίεσης 6 ατμ., όπως δίδονται στον πίνακα της επόμενης σελίδας:

Εισερχόμενοι ή εξερχόμενοι σωλήνες. Εξωτερική διάμετρος (χλστ)	Τεμάχια ενσωματούμενα στο σκυρόδεμα	
	Εξωτερική διάμετρος (χλστ)	Εσωτερική διάμετρος (χλστ)
160	180	162,8
200	225	203,4
225	250	226,2
250	280	253,2
280	315	285,0
315	355	321,2
355	400	361,8
400	450	407,0

2.2. Στον Εργολάβο δίδεται η δυνατότητα να χρησιμοποιήσει ένα από τους δύο παρακάτω αναγραφόμενους τρόπους για την στεγανοποίηση της διέλευσης οποιουδήποτε αγωγού. Σημειώνεται ότι προτιμάται ο πρώτος τρόπος επειδή επιτυγχάνει πλήρη στεγανοποίηση χωρίς αναζήτηση υλικών στεγάνωσης αρμών.

2.3. Ο πρώτος τρόπος απαιτεί την τοποθέτηση στον ξυλότυπο, πάντοτε στην ακριβή θέση και με την κλίση της μηκοτομής, τεμαχίου σωλήνα με μήκος τουλάχιστο 0,30 μ. και πλέον και προεξοχή προς την εξωτερική επιφάνεια του σκυροδέματος. Όταν ο αγωγός εισόδου ή εξόδου τοποθετηθεί μέσα σ' αυτόν γίνεται συγκόλληση των δύο αγωγών με εξωτερική περιμετρική ραφή, ώστε να επιτευχθεί η πλήρης στεγάνωση.

2.4. Ο δεύτερος τρόπος που είναι απλούστερος, ως προς την τοποθέτηση του τεμαχίου, απαιτεί μήκος τεμαχίου όσο και πάχος τοιχώματος του φρεατίου, κατά κανόνα 20 εκ. Μετά τη διέλευση του αγωγού εισόδου ή εξόδου και αφού τακτοποιηθεί το εσωτερικό του φρεατίου, θα πληρωθεί το κενό μεταξύ των δύο σωληνώσεων με πίεση ειδικού στεγανωτικού υλικού τόσο από την εξωτερική, όσο και από την εσωτερική πλευρά.

2.5. Τόσο για τον πρώτο τρόπο της θερμοσυγκόλλησης όσο και για τον δεύτερο τρόπο πλήρωσης με στεγανοποιητικό υλικό, παραδεκτού από την Υπηρεσία Διοίκησης έργου, θα πάρουν θέση, προηγούμενα από κάθε εργασία, οι δύο αγωγοί

ως ομοαξονικοί με την βοήθεια φύλλων (λαμών) πλαστικού υλικού που θα εισέρχονται μεταξύ αυτών.

### **3. Πληρωμή**

3.1. Δεν γίνεται καμία επιμέτρηση για πληρωμή της εργασίας διέλευσης και στεγανοποίησης των αγωγών.

3.2. Στην τιμή μονάδας των αγωγών του δικτύου που επιμετρούνται από άξονα σε άξονα φρεατίου, περιλαμβάνονται και οι διαμορφώσεις και στεγανοποιήσεις στις θέσεις διέλευσής των για είσοδο ή έξοδο στα φρεάτια σκυροδέματος.

## ΚΙΝΗΤΕΣ ΩΤΙΔΕΣ (ΤΕΜΑΧΙΑ ΕΞΑΡΜΟΣΗΣ)

### **1. Αντικείμενο**

1.1 Ειδικό βοηθητικό εξάρτημα με κινητή ωτίδα προβλέπεται να τοποθετηθεί δίπλα στη θέση άλλου κύριου εξαρτήματος λειτουργίας του αγωγού, το οποίο εξασφαλίζει τη δυνατότητα τοποθέτησής του σε καθορισμένη θέση κατά μήκος του αγωγού αλλά και τη δυνατότητα αποσυναρμολόγησης (για αντικατάσταση ή επισκευή), χωρίς να υπάρχει ανάγκη επεμβάσεων πάνω στον εγκαταστημένο αγωγό.

1.2 Κύρια εξαρτήματα τα οποία απαιτούν τη χρήση κινητών ωτίδων είναι οι δικλείδες.

### **2. Σύνομη περιγραφή και βασικά στοιχεία**

2.1 Αρχικά το εξάρτημα με κινητή ωτίδα παρεμβάλλεται μεταξύ δύο σταθερών ωτίδων, δηλαδή της ωτίδας του κύριου εξαρτήματος και της ωτίδας ειδικού τεμαχίου του αγωγού ή άλλου κύριου εξαρτήματος. Τα στοιχεία που αποτελούν την κινητή ωτίδα είναι τα εξής:

- α. Δύο τεμάχια σωληνωτά με ωτίδες, από τα οποία το ένα έχει εσωτερική διάμετρο ίδια με του αγωγού, και το άλλο μεγαλύτερη, ώστε να μπορεί να ολισθαίνει το πρώτο μέσα στο δεύτερο κατά το ίδιο άκρο του. Στο άλλο άκρο του κάθε ένα έχει ωτίδα, όμοια με τις σταθερές ωτίδες του αγωγού.
- β. Ελαστικός δακτύλιος στεγανότητας, ο οποίος περιβάλλει το σωληνωτό τμήμα με τη μικρότερη διάμετρο.

- γ. Κύρια κινητή ωτίδα, με μορφή δακτυλίου με κατάλληλη υποδοχή για την περιμετρική έδραση του ελαστικού δακτυλίου στεγανότητας και με οπές καθώς και οι σταθερές ωτίδες.
- δ. Κοχλιοφόροι ράβδοι αντίστοιχου αριθμού με τις οπές των ωτίδων και με κατάλληλο μήκος για την ενιαία σύνδεση του εξαρτήματος κινητής ωτίδας με τις ωτίδες του αγωγού ή των εξαρτημάτων που βρίσκονται και από τις δύο πλευρές.
- ε. Πέντε περικόχλια (παξιμάδια) εξαγωνικής μορφής για κάθε ράβδο.
- στ. Δύο ελαστικά παρεμβύσματα στεγανότητας που χρησιμεύουν για τη στεγανή σύσφιξη των ακραίων σταθερών ωτίδων.

2.2 Οι κινητές ωτίδες τοποθετούνται παράπλευρα στις δικλείδες και σε διάφορα άλλα εξαρτήματα.

2.3 Πριν από την τοποθέτηση της δικλείδας και της κινητής ωτίδας, θα γίνει ο έλεγχος του ελεύθερου μήκους, κατά τον άξονα του αγωγού μεταξύ των σταθερών ωτίδων, το οποίο αφέθηκε κενό για την τοποθέτηση των παραπάνω εξαρτημάτων. Το μήκος αυτό πρέπει να ισούται με το συνολικό μήκος της δικλείδας και το εξάρτημα της κινητής ωτίδας στην κανονική τους θέση. Θα ελεγχθεί με επιμέλεια το μήκος αυτό, σε όλη την έκταση των εσωτερικών παρειών των σταθερών ωτίδων του αγωγού και από τις δύο πλευρές για να εξασφαλισθεί η ομοιόμορφη επαφή των συνδεμένων εξαρτημάτων.

2.4 Μετά την τοποθέτηση της δικλείδας και τη σύνδεση σε μια σταθερή ωτίδα του αγωγού και την τοποθέτηση του υποθέματος στήριξης θα τοποθετηθεί το εξάρτημα της κινητής ωτίδας, με τις εξής ενέργειες:

- α. Τοποθέτηση των ελαστικών παρεμβυσμάτων πάνω στις έδρες των σταθερών ωτίδων (αγωγού δικλείδας) και προσωρινή ακινητοποίησή τους (π.χ. με κατάλληλη συγκολλητική ύλη).
- β. Αποκοχλίωση των κοχλιοφόρων ράβδων, ώστε να γίνεται εύκολη η τοποθέτηση όλου του εξαρτήματος στον περιορισμένο γι' αυτό χώρο και η προσωρινή στήριξή του στην τελική θέση.



- γ. Διαδοχική τοποθέτηση των ράβδων με τις οπές των ωτίδων με ταυτόχρονη κοχλίωση των τριών εσωτερικών περικοχλίων της κάθε μιας. Κατά την κοχλίωση αυτή θα υπάρχει φροντίδα, ώστε οι ράβδοι να τοποθετηθούν ομοιόμορφα και συμμετρικά και να μη παρεμποδίζεται η απαραίτητη ολίσθηση των σωληνωτών τμημάτων του εξαρτήματος.
- δ. Κοχλίωση των ακραίων περικοχλίων.
- ε. Σύνδεση των σταθερών ωτίδων των δύο πλευρών με διαδοχική σύσφιξη των ακραίων ζευγών περικοχλίων κάθε ράβδου (με ελεύθερη την κύρια κινητή ωτίδα).
- στ. Έλεγχος και πιθανή διόρθωση της θέσης του ελαστικού δακτυλίου στεγανότητας και σύσφιξη των εσωτερικών περικοχλίων της κινητής ωτίδας.

2.5 Αυτός ο τρόπος των εργασιών αναφέρεται στη δύσκολη περίπτωση της μεταγενέστερης ενσωμάτωσης των εξαρτημάτων λειτουργίας του αγωγού, σαν ο πιο συνηθισμένος. Αν όμως τα εξαρτήματα αυτά είναι διαθέσιμα πιο νωρίς, μπορεί να τοποθετηθούν στη διάρκεια κατασκευής του αγωγού, με την παρατήρηση ότι στην περίπτωση αυτή δεν πρέπει να γίνει η σύσφιξη της κινητής ωτίδας, αλλά να μείνουν τα αντίστοιχα περικόχλια σε απόσταση περίπου 10 χλστ. από αυτήν, για να δημιουργηθεί έτσι προσωρινός αρμός διαστολής. Θα συντελεστεί η τελική κοχλίωσή τους κατά το γέμισμα του αγωγού.

2.6 Αν ο τύπος κινητής ωτίδας είναι άλλος από αυτόν που περιγράφηκε και μάλιστα όχι με ράβδους, αλλά με ανεξάρτητη σύνδεση των σταθερών ωτίδων, η δε κύρια κινητή ωτίδα συσφίγγεται με ανεξάρτητη κοχλίωση, η όλη εργασία δεν διαφέρει από αυτή που περιγράφηκε. Στην περίπτωση αυτή θα παρέχεται η ευχέρεια της εκτέλεσής της χωρίς να αναγνωρίζεται οποιαδήποτε επιβάρυνση.

## ΣΥΝΔΕΣΕΙΣ ΜΕΤΑΛΛΙΚΩΝ ΤΕΜΑΧΙΩΝ

### **1. Γενικά για τις συνδέσεις**

1.1 Η προδιαγραφή αυτή αφορά στις συνδέσεις των φλαντζωτών τεμαχίων μεταξύ τους και με τις φλάντζες των εξαρτημάτων, (δικλείδων, τεμαχίων εξάρμωσης, ταυ κ.λ.π.), μέσα στα φρεάτια των αγωγών. Επίσης αφορά στις συνδέσεις χαλύβδινων φλαντζών.

1.2 Οι εργασίες προσέγγισης των ειδικών σωληνωτών φλαντζωτών μεταλλικών τεμαχίων και των εξαρτημάτων μέχρι και την τελική θέση τους για ενσωμάτωση στα δίκτυα περιλαμβάνονται επίσης στην προδιαγραφή αυτή.

1.3 Στις συνδέσεις φλαντζών των μεταλλικών τεμαχίων η διατομή των κοχλιών λαμβάνεται ενισχυμένη για να εξασφαλίσει μεγάλη διάρκεια ζωής. Ο αριθμός των κοχλιών εκλέγεται κατά τρόπο που εξασφαλίζει ομοιόμορφη σύσφιξη. Οι κοχλίες και τα περικόχλια θα είναι γαλβανισμένα (επικαδμιωμένα) στην εξωτερική τους επιφάνεια για την καλύτερη προστασία τους στις τοποθετήσεις σε υγρούς χώρους.

### **2. Συνδέσεις ωτίδων**

2.1 Τα υλικά τα οποία θα χρησιμοποιηθούν για τις συνδέσεις των ωτίδων, είναι τα παρεμβύσματα μεταξύ των αντίστοιχων παρειών που έχουν κατεργασθεί, για να επιτύχουμε στεγανότητα και τα κοχλιοφόρα μπουλόνια που απαιτούνται για τη σύσφιξη.

2.2 Οι απαραίτητες διαστάσεις και η μορφή για τη σύνδεση των ωτίδων, δηλαδή οι διάμετροι, η διάτρηση και η διάταξη των οπών, άσχετα από το υλικό για

κάθε μια από τις συνδεδεμένες ωτίδες, θα ληφθούν γενικά κατά DIN 2501 ή 2508 για πίεση λειτουργίας 16 ατμ. ή περίπου ίδιες με αυτές, εκτός από τις περιπτώσεις που προδιαγράφεται διαφορετικά.

2.3 Τα κύρια χαρακτηριστικά των ωτίδων πίεσης 16 ατμ. καθώς και των μπουλονιών δίδονται στον παρακάτω πίνακα. Σημειώνεται ότι οι οπές των φλαντζών ισαπέχουν μεταξύ τους και βρίσκονται συμμετρικά προς τους κύριους άξονες, χωρίς να πέφτει καμιά από αυτές πάνω στους άξονες αυτούς, (στον κατακόρυφο και οριζόντιο). Ο αριθμός των οπών θα είναι πολλαπλάσιο του αριθμού τέσσερα (4).

Όνομαστική διάμετρος σωλήνα	Αριθμός οπών και κοχλιών	Διάμετρος οπών	ΚΟΧΛΙΟΦΟΡΟΙ ΗΛΟΙ (ΜΠΟΥΛΟΝΙΑ)			ΕΛΑΣΤΙΚΑ ΠΑΡΕΜΒΥΣΜΑΤΑ		
			Διάμετρος κοχλία ίντσες ή χλστ	Μήκος κοχλία	Βάρος κοχλία με περικόχλιο & ροδέλλες	Διάμετρος ελαστικού εξωτερική	Πάχος ελαστικού	Βάρος ελαστικού
(χλστ)		(χλστ)		(χλστ)	(χγρ)	(χλστ)	(χλστ)	(χγρ)
65	4	19	5/8"-16	70	0,20	122	3	0,042
80	8	19	5/8"-16	75	0,21	138	3	0,054
100	8	19	5/8"-16	75	0,21	158	3	0,064

2.4 Η ποιότητα των υλικών θα είναι άριστη. Τα κοχλιοφόρα καρφιά θα κατασκευασθούν από σκληρό χάλυβα με κεφαλή και περικόχλιο εξαγωνικής μορφής και θα συνοδεύονται από μεγάλο αριθμό βοηθητικών δακτυλίων (ροδελλών). Τα μπουλόνια αυτά θα γαλβανισθούν και θα επικαθμιωθούν. Το ελαστικό παρέμβασμα θα είναι οπλισμένο και θα φέρει προεξοχές διάτρητες, σαν οδηγούς, για τη διευκόλυνση της σωστής τοποθέτησης. Το παρέμβασμα θα πρέπει να είναι ακέραιο (μονοκόμματο).

2.5 Όλα τα σωληνωτά φλαντζωτά τεμάχια καθώς και τα εξαρτήματα, (δικλείδες, τεμάχια εξάρμοσης, βαλβίδες κ.λ.π.) θα αγοραστούν και θα προσκομιστούν οπωσδήποτε από τον Εργολάβο. Τα πιο πάνω υλικά και μικροϋλικά (κοχλίες, περικόχλια, παρεμβύσματα, ροδέλλες κ.λ.π.) θα ενσωματωθούν στα έργα από τον Εργολάβο. Πριν από την τοποθέτηση θα επιδειχθούν στην Υπηρεσία επίβλεψης δείγματα για να γίνουν αποδεκτά.

2.6 Πριν από την τελική προσέγγιση των ωτίδων που θα συνδεθούν, θα καθαριστούν οι κατεργασμένες επιφάνειες (επαφής τους με το ίδιο παρέμβυσμα) με μεταλλική ψήκτρα και με επιμέλεια, ώστε να αποκαλυφθούν οι κυκλωτερείς ραβδώσεις τους που έχουν σκοπό την εξασφάλιση μεγαλύτερης στεγανής επιφάνειας του παρεμβύσματος με τις μεταλλικές επιφάνειες που επιτυγχάνεται με τη σύσφιξη.

2.7 Η θέση των ωτίδων μέσα στο φρεάτιο θα είναι τέτοια ώστε να μην παρεμποδίζεται η σύνδεση στον τόπο καθώς και η αποσύνδεση των ωτίδων. Έτσι οι ωτίδες οι οποίες βρίσκονται κοντά στα τοιχώματα, πρέπει να απέχουν από αυτά τουλάχιστον όσο χρειάζεται για την εύκολη τοποθέτηση και άρση των κοχλιοφόρων καρφιών. Η αποσύνδεση και η επανασύνδεση υποβοηθείται και από τα τεμάχια εξάρμωσης.

2.8 Η τοποθέτηση του ελαστικού παρεμβύσματος, θα γίνει με τρόπο τέτοιο ώστε να καλύπτει ολοκληρωτικά τις έδρες των ωτίδων, χωρίς να προεξέχει στο εσωτερικό του αγωγού και να ακινητοποιείται με ελάχιστη σύσφιξη ορισμένου αριθμού περικοχλίων.

2.9 Ακολουθεί η σύσφιξη των περικοχλίων, η οποία πρέπει να συντελεσθεί προοδευτικά με διαδοχικές και συνεχείς ενέργειες με κατάλληλο κλειδί χειρισμού. Τελικά συμπληρώνεται η σύσφιξη όλων των περικοχλίων έτσι που η σύνδεση να θεωρείται έτοιμη για έλεγχο.

2.10 Επισημαίνεται ότι μεταξύ των ωτίδων των ειδικών τεμαχίων των οποίων τα ίσια άκρα έχουν συγκολληθεί ή προσδεθεί με τα τμήματα του αγωγού και από τις δύο μεριές, απαγορεύεται η τοποθέτηση εξαρτήματος με φλάντζες μετέπειτα με όση ακρίβεια και αν καθορίσθηκε η αναγκαία απόσταση, αν δεν παρεμβληθεί ειδικό εξάρτημα κινητής ωτίδας (τεμάχιο εξάρμωσης) για την οποία υπάρχει σχετική τεχνική προδιαγραφή.

2.11 Η δοκιμή στεγανότητας των συνδέσεων των ωτίδων που θα γίνει περιλαμβάνεται στον έλεγχο στεγανότητας του αγωγού.

2.12 Στην περίπτωση δικλείδων του αγωγού θα γίνει τέτοιος προσανατολισμός των κύριων αξόνων των ωτίδων τους ώστε να είναι δυνατός ο χειρισμός της δικλείδας με τοποθέτηση κατακόρυφα ράβδου με έμμεσο τρόπο.

### **3. Ενσωμάτωση ειδικών τεμαχίων και εξαρτημάτων**

3.1 Το μέρος αυτό της προδιαγραφής αφορά στην προσέγγιση των κάθε είδους ειδικών τεμαχίων και εξαρτημάτων μέχρι την τελική τους θέση, στο αντλιοστάσιο ή για ενσωμάτωση στους αγωγούς του δικτύου.

3.2 Ειδικά τεμάχια, εκτός από τα οποιαδήποτε απλά εξαρτήματα με ωτίδες είναι οι καμπύλες, τα χυτοσιδερένια ταύ, οι σταυροί, οι συστολές, τα πώματα των άκρων κ.λ.π. Οι συσκευές που χρησιμοποιούνται είναι δικλείδες συρταρωτές ή τύπου πεταλούδας, ειδικά τεμάχια εξάρμωσης κ.λ.π.

3.3 Τα ειδικά τεμάχια, εξαρτήματα και συσκευές ανεξάρτητα από το βάρος τους και τη δυσκολία στη μετακίνηση και προσέγγιση στις θέσεις τοποθέτησης συνδέονται κατά τον τρόπο που έχει αναφερθεί στην προηγούμενη παράγραφο των συνδέσεων ωτίδων.

3.4 Κατά την μετακίνηση, ιδιαίτερα των τεμαχίων και συσκευών που έχουν σημαντικό βάρος (δηλαδή αυτών που απαιτούν την χρησιμοποίηση περισσότερων από ένα πρόσωπα ή μηχανήματα), πρέπει να λαμβάνονται ανάλογα μέτρα για την ασφάλεια στη μετακίνηση και τους χειρισμούς, ώστε να προλαμβάνεται οποιαδήποτε βλάβη ή ατύχημα καθώς και καταστροφή των σωλήνων που προέρχεται από ανατροπές, απότομες εναποθέσεις, προσκρούσεις κ.λ.π. Ειδικότερα στην εργασία ανάρτησης μεγάλων δικλείδων, θα λαμβάνεται πρόνοια πρόσδεσης και στήριξης του σώματος της δικλείδας και όχι του άξονά της για να μη επέλθει παραμόρφωσή τους. Μετά την προσέγγιση κάθε ειδικού τεμαχίου ή εξαρτήματος στην τελική του θέση, θα στερεώνεται και θα ακινητοποιείται αυτό με επιμέλεια και κατάλληλα προσωρινά υποθέματα, (με σταθερά στηρίγματα και ανάρτηση) τα οποία θα αρθούν μόνο ύστερα από την ολοκληρωτική εκτέλεση των συνδέσεων και την κατασκευή των αναγκαίων μόνιμων υποθεμάτων τους.

## ΧΥΤΟΣΙΔΕΡΕΝΙΕΣ ΣΥΡΤΑΡΩΤΕΣ ΔΙΚΛΕΙΔΕΣ

### 1. Προέλευση και τρόπος κατασκευής

1.1 Οι χυτοσιδερένιες δικλείδες θα προέρχονται από τα αναγνωρισμένα μηχανουργεία ή εργοστάσια κατασκευής στην Ελλάδα ή το εξωτερικό. Κάθε ένα εξάρτημα θα φέρει στον κορμό του το σήμα του εργοστασίου κατασκευής και ένδειξη της ονομαστικής διαμέτρου και της εσωτερικής υδραυλικής πίεσης μέχρι της οποίας μπορεί να λειτουργήσει. Το σώμα των δικλείδων θα κατασκευασθεί από χυτοσίδηρο. Το βάκτρο, ο σύρτης και οι έδρες θα πρέπει να είναι από ορείχαλκο.

1.2 Τα χυτοσιδερένια τμήματα όλων των δικλείδων και εξαρτημάτων τους θα γίνουν όπως και τα ειδικά χυτοσιδερένια τεμάχια της αντίστοιχης προδιαγραφής, με χύσιμο του μετάλλου μέσα σε κατάλληλους τύπους από πυρόχωμα. Στην περίπτωση των δικλείδων θα χρησιμοποιηθεί χυτοσίδηρος καθαρής προέλευσης σύμφωνα με τις αντίστοιχες προδιαγραφές.

1.3 Οι χυτοσιδερένιες δικλείδες θα πρέπει να αποκομίζονται με την πρέπουσα προσοχή από τους τύπους τους, έτσι ώστε να αποφεύγονται παραμορφώσεις ή μικρορήγματα συρρίκνωσης, τα οποία παραβλάπτουν την ποιότητα και αντοχή τους. Οι δικλείδες εξωτερικά και εσωτερικά θα είναι απαλλαγμένες από επιφανειακά ή άλλα σφάλματα ή ελαττώματα του χυτηρίου. Οι επιφάνειές τους θα είναι λείες, χωρίς λεπίδες, φλύκταινες, ρωγμές και φυσσαλίδες, καθώς και χωρίς κοιλοότητες που θα προέρχονται από τον τύπο (καλούπι). Απαγορεύεται η πλήρωση των κοιλοτήτων και ανωμαλιών με ξένη ύλη μετέπειτα. Χυτοσιδερένιες δικλείδες με μικρές ανεπαίσθητες ατέλειες, οι οποίες είναι αναπόφευκτες εξαιτίας του τρόπου κατασκευής που εφαρμόζεται και οι οποίες δεν παραβλάπτουν την χρησιμοποίησή τους, δεν θα απορρίπτονται από την Υπηρεσία επίβλεψης.

1.4 Κάθε δικλείδα θα έχει υποδοχή στο στέλεχός της ώστε να είναι δυνατός ο χειρισμός της και έξω από τον χώρο τοποθέτησης.

1.5 Βαφή σώματος βάνας ηλεκτροστατική εποξειδική πάχους τουλάχιστον 200 μικρά κατάλληλη για πόσιμο νερό

## **2. Δοκιμές και παραλαβή**

Γενικά για τα υπόλοιπα κατασκευαστικά στοιχεία και τις δοκιμές θα εφαρμοσθούν όλα τα αναφερόμενα στην αντίστοιχη προδιαγραφή σε ότι αφορά στις δικλείδες σαν χυτοσιδερένια τεμάχια.

## **3. Βάρη, διαστάσεις και ανοχές**

3.1 Οι χρησιμοποιούμενες δικλείδες είναι τύπου μη ανασυρόμενου βάκτρου μικρού μήκους, κατά DIN 3352/2 ή ISO 7259, ή οποιουδήποτε τύπου αν αντιστοιχούν στην ονομαστική πίεση λειτουργίας 10 και 16 ατμ. όπως απαιτείται σε κάθε περίπτωση. Στα σχέδια δείχνονται οι θέσεις τοποθέτησής τους και η ονομαστική πίεση λειτουργίας τους.

3.2 Θα χρησιμοποιηθούν δικλείδες με αμφιφλαντζωτά άκρα οι οποίες συνδέονται με άλλες φλαντζωτές συσκευές, σωλήνες ή ειδικά εξαρτήματα, (καμπύλες, ταύ, σταυρούς, τεμάχια εξάρμωσης κ.λ.π.), χυτοσιδερένια.

3.3 Τα ελάχιστα μήκη των δικλείδων δίνονται από το DIN 3202.

3.4 Οι ανοχές στις εξωτερικές διαμέτρους είναι ανεκτές μέχρι των ορίων:  
 $\pm (4,5 + 0,0015.D)$  σε χιλιοστά

3.5 Για το πάχος των τοιχωμάτων η ανοχή θα ορίζεται όπως παρακάτω:

Για $\varnothing 80$ χλστ	+26%	μέχρι	-13%
Για $\varnothing 100$ χλστ	+24%	μέχρι	-12%
Για $\varnothing 125$ και $\varnothing 150$ χλστ	+22%	μέχρι	-11%
Για $\varnothing 200$ και $\varnothing 300$ χλστ	+20%	μέχρι	-10%

3.6 Για το μήκος των δικλείδων επιτρέπεται ανοχή +50 χλστ. και για το βάρος +20%.

3.7 Σημειώνεται ότι σαν τυποποιημένες διαστάσεις (διάμετρος, πάχος, μήκος, βάρη κ.λ.π.), λαμβάνονται τα σχετικά μεγέθη που δίδονται από τους πίνακες των διεθνώς αναγνωρισμένων εργοστασίων και του Ελληνικού εργοστασίου κατασκευής.

3.8 Η διάταξη και ο αριθμός των οπών των φλαντζών θα είναι σύμφωνα με την αντίστοιχη προδιαγραφή.

#### **4. Πίεση λειτουργίας**

Η δοκιμή με εσωτερική υδραυλική πίεση θα γίνει για τις δικλείδες ονομαστικής πίεσης λειτουργίας 10 ατμ. σε 16 ατμ., και για τις δικλείδες ονομαστικής πίεσης λειτουργίας 16 ατμ. σε 25 ατμ. Οποσδήποτε για κλειστές δικλείδες η πίεση δοκιμής δεν θα είναι μικρότερη από την αντίστοιχη για τις σωληνώσεις.

#### **5. Επιμέτρηση και πληρωμή**

5.1 Οι χυτοσιδερένιες δικλείδες θα επιμετρηθούν σε τεμάχια. Στην τιμή περιλαμβάνεται η τοποθέτηση με σύνδεση των δύο φλαντζών.

5.2 Η πληρωμή γίνεται με τις τιμές του αντίστοιχου άρθρου του τιμολογίου για κάθε διάμετρο δικλείδας.

5.3 Στην τιμή περιλαμβάνεται προσέγγιση και πλήρης εγκατάσταση, με όλα τα απαιτούμενα υλικά και κάθε εργασία. Σημειώνεται ότι για τις συνδέσεις των φλαντζών των δικλείδων και τα απαιτούμενα για αυτές υλικά (μπουλόνια, παρεμβύσματα, ροδέλλες), δεν πληρώνεται ιδιαίτερη αμοιβή. Η πληρωμή ανά τεμάχιο και η πληρωμή ανά χιλιόγραμμο βάρους των αντίστοιχων άρθρων εξαντλούν όλα τα δικαιώματα εξόδων και αμοιβής του Ανάδοχου εργολάβου για τις δικλείδες.



## ΒΑΛΒΙΔΕΣ ΕΞΑΕΡΙΣΜΟΥ ΔΙΠΛΗΣ ΕΝΕΡΓΕΙΑΣ

### 1. Γενικά

Ο αέρας στα δίκτυα άρδευσης, ύδρευσης, αποχέτευσης είναι δυνατόν υπό προϋποθέσεις να δρα ευεργετικά π.χ. σε περιπτώσεις μεγάλης υποπίεσης ή κατά την εκκένωση του δικτύου. Κατά κανόνα όμως δημιουργεί μεγάλα προβλήματα όταν εγκλωβίζεται στις σωληνώσεις του συστήματος.

Ο παγιδευμένος στους αγωγούς αέρας:

- Προκαλεί στραγγαλισμό της ροής, πτώση πίεσης και σε περιπτώσεις χαμηλών μανομετρικών ολική διακοπή της ροής.
- Επιταχύνει την διάβρωση των μεταλλικών σωλήνων.
- Γίνεται αιτία ανακριβών ενδείξεων σε μετρητικές διατάξεις.
- Δημιουργεί ανεξέλεγκτες διακυμάνσεις της πίεσης κατά την φάση της υπερπίεσης λόγω πλήγματος.
- Ευνοεί την δημιουργία σπηλαίωσης κατά την φάση της υποπίεσης λόγω πλήγματος.
- Γενικά επιφέρει διαταραχές στην πίεση με δυσάρεστα αποτελέσματα.

Τα προβλήματα αυτά επιλύονται με τοποθέτηση αεροεξαγωγών διπλής ενέργειας.

Προβλέπεται λοιπόν η τοποθέτηση αεροβαλβίδων σε συγκεκριμένα σημεία της χάραξης των δικτύων και σε επιλεγμένες θέσεις εντός των αντλιοστασίων, όπου υφίσταται πιθανότητα συγκέντρωσης αέρα. Οι αεροβαλβίδες θα λειτουργούν αυτόματα τόσο για την εξαγωγή του αέρα από τον αγωγό κατά το γέμισμα των δικτύων με νερό και κατά τη λειτουργία τους, όσο και για την εισαγωγή αέρα στις περιπτώσεις μερικής ή και ολικής εκκένωσης του αγωγού. Οι θέσεις των

αεροβαλβίδων στα δίκτυα δείχνονται στα σχέδια μηκοτομών και στα σχέδια των αντίστοιχων φρεατίων.

Κάθε αεροβαλβίδα των αγωγών θα τοποθετηθεί σε επισκέψιμο φρεάτιο. Θα πρέπει να παρέχεται η δυνατότητα εργασίας μέσα στο φρεάτιο τόσο για την αρχική εγκατάσταση της αεροβαλβίδας όσο και για τις κατοπινές εργασίες ελέγχου και συντήρησης ή και αντικατάστασής της. Αν απαιτηθεί, σε περίπτωση που δεν θα είναι ικανοποιητικό το ύψος του φρεατίου, επιτρέπεται να δημιουργηθεί, στη θέση της αεροβαλβίδας, κατασκευή σκυροδέματος με ελαφρό χυτοσιδερένιο κάλυμμα σε υπερύψωση, με σύμφωνη γνώμη της Υπηρεσίας επίβλεψης.

Δεν επιτρέπεται η θέση σε λειτουργία του δικτύου αν δεν τοποθετηθούν πρώτα στα ψηλά ή άλλα χαρακτηριστικά σημεία, οι αεροβαλβίδες.

Αν και οι υδροστατικές και υδροδυναμικές συνθήκες στα δίκτυα των υπονόμων είναι ίδιες, οι βαλβίδες εξαερισμού που κατασκευάζονται για το καθαρό νερό είναι ακατάλληλες για τους αγωγούς ακαθάρτων. Το νερό των υπονόμων περιέχει ανόργανες και οργανικές ουσίες σαν ιζήματα, σαν επιπλέοντα και σαν κολλοειδή.

Οι βαλβίδες εξαερισμού που χρησιμοποιούνται σε τέτοιες περιπτώσεις θα πρέπει να είναι κατάλληλες ώστε τα ακροφύσιά τους να μη φράσσουν, τα κινητά τμήματά τους να διατηρούν την κινητικότητά τους και το σώμα και ο πλωτήρας να μη παρουσιάζουν καμιά επιφάνεια πάνω στην οποία είναι δυνατόν να παραμένουν υλικά. Κατά τη διάρκεια της λειτουργίας της βαλβίδας δεν πρέπει να παρατηρείται καμιά απώλεια υγρού.

## **2. Συνοπτική περιγραφή του αεροεξαγωγού**

Ο τύπος του αεροεξαγωγού που προδιαγράφεται στην παρούσα είναι διπλής ενέργειας (επιτρέπει τόσο την εξαγωγή όσο και την εισαγωγή αέρα), με έναν μόνον θάλαμο εντός του οποίου παλινδρομούν δύο πλωτήρες. Αποτελεί συνδυασμό κινηματικού (εξαγωγή αέρα κατά την φάση πλήρωσης του αγωγού) και δυναμικού αεροεξαγωγού (εξαγωγή αέρα κατά την φάση λειτουργίας του αγωγού υπό πλήρες μανομετρικό).

Η κατασκευαστική διαμόρφωση του αεροεξαγωγού προσφέρει τα παρακάτω πλεονεκτήματα:

- Ύπαρξη ενός μόνον θαλάμου λειτουργίας των πλωτήρων.
- Μειωμένο ίδιο βάρος.
- Απλή λειτουργία.
- Αποκλεισμός διαρροών και εμφράξεων.
- Δεν απαιτείται συντήρηση.
- Λειτουργία και σε δίκτυα ακαθάρτων και λυμάτων.

### **3. Περιγραφή λειτουργίας του αεροεξαγωγού**

Κατά την φάση πλήρωσης του δικτύου ελευθερώνεται ο αέρας μέσω του θαλάμου και του στομίου εξόδου. Όταν η στάθμη ανέβει και η πίεση φτάσει στις 0.5 ατμ. οι πλωτήρες ανυψούνται και ο πρώτος (ανώτερος) πλωτήρας φράσσει το στόμιο εξόδου. Στο σημείο αυτό ο αεροεξαγωγός παύει να λειτουργεί ως κινηματικός και αρχίζει να λειτουργεί ως δυναμικός.

Στην θέση αυτή οι πλωτήρες παραμένουν όσο υπάρχει πίεση στο δίκτυο. Οι φυσαλίδες αέρα που συγκεντρώνονται στο άνω μέρος του θαλάμου εκτοπίζουν τον κατώτερο πλωτήρα προς τα κάτω, κίνηση που αποκαλύπτει τις οπές διαφυγής του ανώτερου πλωτήρα. Μέσα από τις οπές αυτές διαφεύγει ο αέρας.

Κατά την εκκένωση του δικτύου ή όταν υπάρχει πτώση της πίεσης κάτω από την ατμοσφαιρική (υποπίεση λόγω πλήγματος), οι πλωτήρες κατεβαίνουν λόγω του βάρους τους, ελευθερώνοντας το στόμιο του αεροεξαγωγού.

#### **4. Τεχνικά Χαρακτηριστικά**

Αεροεξαγωγός εισαγωγής και εξαγωγής αέρα (διπλής ενέργειας) παλινδρομικού τύπου ο οποίος δύναται να απελευθερώσει τον αέρα των σωληνώσεων κατά την πλήρωση και την λειτουργία του δικτύου.

Αποτελείται από :

- Κορμός από χυτοσίδηρο GG 25 DIN 1691-3 και όλκιμο χυτοσίδηρο GGG 40 DIN 1693 για διατομές Φ 50, Φ 80, Φ 100, Φ 150 και Φ 200
- Πλωτήρας από πολυαμίδιο ή άλλο κατάλληλο υλικό
- Μεμβράνη στεγανότητας από σιλικόνη ή άλλο κατάλληλο υλικό
- Δακτύλιος στεγανότητας από EPDM ή άλλο κατάλληλο υλικό
- Άξονας από Ανοξειδωτο χάλυβα INOX DIN 1.4021
- Σύνδεση στο δίκτυο με φλάντζες κατά ISO 7005-1/20 ISO 2531, DIN 2501/28604 έως 28607 BS 4504/1772 NFE K29-103 UNI 2277-67, UNI 2278-67

Πιέσεις λειτουργίας :

- PN 10 και PN 16

#### **5. Θέσεις Τοποθέτησης – Προτεινόμενα Μεγέθη**

Προκειμένου να εξυπηρετηθεί η ισορροπία και η σωστή λειτουργία του συστήματος, προτείνεται η τοποθέτηση των αεροεξαγωγών στα εξής σημεία (όπως παρουσιάζεται και στα Σχέδια):

1. Στους ανυψούμενους κλάδους
2. Στις τοπικές κορυφές των αγωγών
3. Στις κατωφέρειες του δικτύου, ιδιαίτερα πριν ή μετά από απότομες κλίσεις
4. Στην έξοδο αγωγών από το αντλιοστάσιο για να ελευθερώνεται ο αέρας που εισέρχεται στο δίκτυο από τις αντλίες
5. Οποσδήποτε κάθε 500 μ. σωληνώσεων με ομοιόμορφη κλίση ή επίπεδη επιφάνεια

Τα μεγέθη αεροεξαγωγών που προτείνονται σε συνάρτηση με την διάμετρο των σωληνώσεων που εξαιρίζουν, δίνονται στον παρακάτω πίνακα:

Διάμετρος σωλήνων σε χλστ.	DN50-250	DN300-400	DN450-550	DN600-800	DN900-1200
Διάμετρος αεροεξαγωγού σε χλστ.	DN50	DN80	DN100	DN150	DN200
Διάμετρος σωλήνων σε inch.	2"-10"	12"-16"	18"-22"	24"-34"	36"-38"
Διάμετρος αεροεξαγωγού σε inch.	2"	3"	4"	6"	8"

Εάν το σημείο που πρέπει να γίνει εξαερισμός του αγωγού ή διαφορά πίεσης του αγωγού από την πιεζομετρική γραμμή είναι μικρότερη από 4 μέτρα, τότε η βαλβίδα δεν λειτουργεί και ο αερισμός θα πρέπει να γίνει με σωλήνα εξαερισμού. Τέτοια θέση είναι προς τα πέρατα των καταθλιπτικών αγωγών.

Κάθε βαλβίδα θα συνδεθεί με δικλείδα διακοπής μεταξύ του σημείου σύνδεσής της και του αγωγού. Η δικλείδα αυτή θα είναι ανοιχτή κατά την διάρκεια λειτουργίας.

Δεν πρέπει να τεθεί σε λειτουργία ο αγωγός ή να επιχειρηθεί η εκκένωσή του αν δεν έχουν τοποθετηθεί οι βαλβίδες εξαερισμού και δεν είναι οι δικλείδες του εντελώς ανοιχτές.

## **6. Επιμέτρηση και πληρωμή**

Για τις αεροβαλβίδες δικτύων αποχέτευσης πιέσεων 10 ή 16 ατμοσφαιρών, που επιμετρούνται σε τεμάχια τοποθετημένα, δοκιμασμένα και έτοιμα για λειτουργία, ισχύει το αντίστοιχο άρθρο του τιμολογίου.

Στην τιμή αυτή περιλαμβάνονται και όλα τα άλλα εξαρτήματα που απαιτούνται για την σύνδεση όπως ανοξείδωτες συγκολλητές συστολικές κατασκευές, ανοξείδωτοι κοχλίες, παρεμβύσματα κλπ.

## ΧΥΤΟΣΙΔΕΡΕΝΙΑ ΤΕΜΑΧΙΑ ΑΠΟ ΦΑΙΟ ΧΥΤΟΣΙΔΗΡΟ

### **1. Αντικείμενο**

Η τεχνική προδιαγραφή για τα χυτοσιδερένια τεμάχια, αποβλέπει στην κατασκευή και τοποθέτηση στα φρεάτια κάθε χυτοσιδερένιου τεμαχίου ή εξαρτήματος που απαιτείται για τμήμα του έργου, (όπως χυτοσιδερένιες βαθμίδες, τεμάχια διέλευσης σωληνώσεων κ.λ.π), εκτός από καλύμματα φρεατίων (ορθογωνικά ή κυκλικά).

### **2. Αναλογίες**

Το υλικό που θα χρησιμοποιηθεί θα περιέχει τουλάχιστο κατά πενήντα εκατοστά χυτοσίδηρο καθαρής προέλευσης (ΠΙΚ) σε χελώνες. Το υπόλοιπο υλικό μπορεί να είναι παλιός χυτοσίδηρος σε άριστη ποιότητα.

### **3. Υφή υλικού χυτών τεμαχίων**

Η κατασκευή των χυτών τεμαχίων πρέπει να γίνει με εξαιρετική επιμέλεια, να παρουσιάζει επιφάνεια θραύσης φαιά, μάζα συμπαγή και ομοιογενή που να αποτελείται από λεπτούς και κανονικούς κόκκους. Το μέταλλο πρέπει να είναι αρκετά μαλακό ώστε να γίνεται η διάτρηση και η τομή του, καθώς και η κατεργασία του με λίμα, με τρυπάνι και πριόνι εύκολα. Η σκληρότητά του δεν θα πρέπει να ξεπερνά τις 210 μονάδες BRINEL.

#### **4. Όψη χυτών τεμαχίων**

Το υλικό κατά το χύσιμο θα πρέπει να γεμίσει τέλεια τα καλούπια και να μη παρουσιάζει ελάττωμα, π.χ. φουσαλίδες, ρωγμές, αρμούς τήξης και διακοπής συνέχειας, σκουριές κ.λ.π. Η επιφάνεια των τεμαχίων θα πρέπει να είναι τέλεια ομαλή χωρίς ελαττώματα με μορφή ψωρίασης.

#### **5. Επιφάνεια έδρασης**

Ειδική προσοχή θα δοθεί ώστε οι επιφάνειες στερέωσης (θυρίδες, φλάντζες κ.λ.π.) να είναι απόλυτα επίπεδες, με δυνατότητα τέλει επαφής μεταξύ τους, ώστε να εξασφαλίζεται η καλή έδραση, (όχι στρεβλές επιφάνειες). Για την κανονική επίτευξη των παραπάνω ο εργολάβος θα υποχρεώσει τον προμηθευτή του (χυτήριο κ.λ.π.) στην τórνευση ή πλάνιση των επιφανειών στερέωσης σύμφωνα με την κρίση της Υπηρεσίας, χωρίς αξίωση ιδιαίτερης πληρωμής. Κάθε ελαττωματικό τεμάχιο στη στερέωση θα απομακρύνεται σε βάρος του προμηθευτή.

#### **6. Παρακολούθηση εργασιών**

Πριν από κάθε χύτευση και κατά την διάρκεια της προετοιμασίας των υλικών, της εργασίας χύτευσης πρέπει να καλείται ο αρμόδιος υπάλληλος της Υπηρεσίας ο οποίος κατά την κρίση του μπορεί να παρακολουθήσει την όλη εργασία. Για τον λόγο αυτό ο εργολάβος είναι υποχρεωμένος να ειδοποιεί την Υπηρεσία δύο τουλάχιστο μέρες πριν από κάθε τμηματική τήξη για την παραγωγή των ειδών που έχουν παραγγελθεί, για το σκοπό της παρακολούθησης της εργασίας και λήψης δοκιμών, αν κρίνει αυτό απαραίτητο η Υπηρεσία. Αυτό το δικαίωμα της Υπηρεσίας είτε εξασκηθεί είτε όχι, δεν μειώνει την ευθύνη του ανάδοχου εργολάβου για την ποιότητα του υλικού και για τις υπόλοιπες υποχρεώσεις του.



## 7. Διαστάσεις χυτών τεμαχίων

Οι διαστάσεις των τεμαχίων πρέπει να συμφωνούν με ακρίβεια προς αυτές που δείχνονται στα σχέδια, τα οποία συνοδεύουν την μελέτη ή τις εντολές της Υπηρεσίας Διοίκησης Έργου. Σαν περιθώρια ανοχής ορίζονται:

- α. για βάρος + 8%
- β. για πάχος + 8% και -5% με μέγιστο περιθώριο +2,5χιλ. και - 1,5χιλ.

## 8. Μηχανικές δοκιμές παραλαβής των χυτών τεμαχίων

Για τον έλεγχο της ποιότητας του χυτοσιδήρου η Υπηρεσία μπορεί να ζητήσει την εκτέλεση, σε κατάλληλο επίσημο εργαστήριο, των παρακάτω δοκιμών: (Για κάθε είδος δοκιμής θα λαμβάνονται μέχρι τρία δοκίμια κάθε χύτευσης που θα ελέγχονται).

- α. **Δοκιμή κάμψης:** Για την δοκιμή κάμψης θα χρησιμοποιηθούν τέλεια κυλινδρικά δοκίμια διαμέτρου 25 χλστ και μήκους 600 χλστ. Το δοκίμιο θα τοποθετείται σε κατάλληλη μηχανή δοκιμής κάμψης, μεταξύ εδράνων που απέχουν το ένα από το άλλο 500χλστ, που θα πρέπει να βαστάξει χωρίς να σπάσει ολικό φορτίο 320 χγρ εφαρμοσμένο στη μέση του ανοίγματος μεταξύ των εδράνων. Αυτό αντιστοιχεί σε τάση 26 χγρ/χλστ<sup>2</sup>. Το βέλος τη στιγμή της θραύσης θα πρέπει να είναι τουλάχιστο 5 χλστ. Οι πλευρές των ακμών των εδράνων και του τμήματος εφαρμογής του φορτίου θα σχηματίζουν μεταξύ τους γωνία 45<sup>ο</sup> και θα ενώνονται με κύλινδρο ακτίνας 2 χλστ.
- β. **Δοκιμή κρούσης:** Για την δοκιμή κρούσης θα χρησιμοποιηθεί απόλυτα ορθογωνικά πρισματικό δοκίμιο, με πλευρά 40 χλστ και με μήκος 200 χλστ. Το δοκίμιο θα τοποθετηθεί μέσα σε κατάλληλη μηχανή κρούσης, με κριό, πάνω σε έδρανα που απέχουν μεταξύ τους 160 χλστ. Το δοκίμιο θα πρέπει να αντέξει χωρίς να σπάσει, σε κτύπημα του κριού βάρους 12 χγρ, το οποίο πέφτει ελεύθερα από ύψος 400χλστ πάνω του και ακριβώς στη μέση του ανοίγματος που σχηματίζεται μεταξύ των εδράνων. Η κεφαλή του κριού θα αποτελείται από κυλινδρικό τομέα με επίκεντρη γωνία 90<sup>ο</sup> και

ακτίνα 50 χλστ. Ο άξονας του κυλίνδρου θα είναι οριζόντιος και κάθετος πάνω στον άξονα του δοκιμίου. Οι ακμές του εδράνου θα είναι όπως διαγράφονται στην προηγούμενη παράγραφο.

**Σημείωση:** Ο μέσος όρος των αποτελεσμάτων των παραπάνω δοκιμών δεν πρέπει να είναι κατώτερος της οριζόμενης ελάχιστης τιμής κάθε φορά. Συνάμα το αποτέλεσμα κάθε χωριστής δοκιμής δεν επιτρέπεται να δίνει τιμή μικρότερη κατά 10% από αυτήν που ορίζεται σαν ελάχιστη σύμφωνα με τους παραπάνω όρους. Αφού συμπληρωθούν και οι υπόλοιποι όροι της προδιαγραφής αυτής, θα παραλαμβάνονται τα προϊόντα χύτευσης. Σε αντίθετη περίπτωση όλα τα προϊόντα της αντίστοιχης χύτευσης θα απομακρύνονται χωρίς καμιά εξέταση.

- γ. **Παραλαβή χυτών τεμαχίων:** Από την Υπηρεσία Διοίκησης Έργου θα γίνεται προσωρινή τμηματική παραλαβή και ζύγιση των χυτών τεμαχίων, με βάση τα αποτελέσματα των πιθανών δοκιμών κρούσης και κάμψης που εκτελούνται, καθώς και της μακροσκοπικής εξέτασής τους. Το κάλυμμα θα έχει περιμετρικά σε δύο σημεία φωλιές με στιβαρούς βραχίονες για την κατάλληλη στερέωση λοστού ή ειδικού εργαλείου που χρησιμοποιείται στη μετατόπισή του από το στόμιο του φρεατίου. Με την προσωρινή και τμηματική παραλαβή θα παίρνονται υπόψη τα αποτελέσματα των εργαστηριακών δοκιμών πάνω στα δοκίμια της αντίστοιχης χύτευσης. Τα είδη που παραδίδονται θα εξετάζονται εργαστηριακά. Η οριστική παραλαβή θα γίνει μετά την παράδοση ολόκληρης της προμήθειας και το νωρίτερο σε τρεις μήνες μετά από την τελευταία παράδοση, σε τρόπο ώστε να μπορεί κατά το διάστημα αυτό να εξακριβωθεί η πιθανή ύπαρξη κρυμμένων ελαττωμάτων.

## **9. Τοποθέτηση**

Τα χυτοσιδερένια τεμάχια θα τοποθετούνται από τον ανάδοχο όπως φαίνονται στα σχέδια της μελέτης.

## ΚΤΙΡΙΑΚΑ ΕΡΓΑ

### **1. Γενικά**

Στο άρθρο αυτό καθορίζονται οι βασικές απαιτήσεις, που αφορούν στα υλικά και στον τρόπο κατασκευής των κτιριακών έργων. Σε ότι αφορά τη χρησιμοποίηση υλικών και τρόπο κατασκευής των κτιριακών που δεν αναφέρονται σ' αυτό το άρθρο θα εφαρμόζονται διάφορες αντίστοιχες προδιαγραφές για υλικά και κατασκευές.

Ο Εργολάβος πρέπει να φροντίσει για την προμήθεια και μεταφορά επί τόπου στο έργο όλων των απαραίτητων υλικών. Όλα τα υλικά πρέπει να είναι άριστα ποιοτικά. Στις υποχρεώσεις του Εργολάβου περιλαμβάνεται και κάθε μικροκατασκευή που είναι απαραίτητη για τη σωστή κατασκευή των έργων.

### **2. Τοιχοποιίες**

#### **2.1 Γενικά**

Τα είδη των τοιχοποιιών που μπορούν να χρησιμοποιηθούν είναι:

- Πλινθοδομές
- Χυτές τοιχοποιίες σκυροδέματος
- Λιθοδομές
- Τοιχοπετάσματα

Οι απαιτήσεις θερμομόνωσης, ηχομόνωσης, οποιασδήποτε άλλης προστασίας κ.λ.π. θα πρέπει να προβλέπονται κατασκευαστικά και να βασίζονται στις αντίστοιχες τεχνικές προδιαγραφές.

## 2.2 Υλικό - είδος και θέση κατασκευής

- Πλινδομές (Α.Τ.Ο.Ε. 4.621, 4.622, 4.623 κ.λ.π.)

Χρησιμοποιούνται για την κατασκευή εσωτερικών και εξωτερικών τοίχων. Για τους εσωτερικούς τοίχους οι απαιτήσεις καλύπτονται με την κατασκευή δρομικών τοίχων, εκτός από τους τοίχους που αναφέρονται στα σχέδια σαν μπατικοί.

- Χυτές τοιχοποιίες σκυροδέματος

Σε θέσεις που προβλέπονται από τη μελέτη. Τα χαρακτηριστικά της κατασκευής της χυτής τοιχοποιίας αναφέρονται στο κεφάλαιο κατασκευής οπλισμένου σκυροδέματος.

- Λιθοδομές (Α.Τ.Ο.Ε. 4.212)

Χρησιμοποιούνται για κατασκευή τμημάτων εξωτερικών τοίχων στις περιπτώσεις που επιβάλλεται από την ανάγκη προσαρμογής στον χαρακτήρα της περιοχής. Η επιλογή του είδους της λιθοδομής, η έκτασή της, το υλικό και ο τρόπος δόμησης, είναι στοιχεία που ορίζονται από το μελετητή με βασικό κριτήριο τις τοπικές συνθήκες.

- Τοιχοπετάσματα

Η λύση αυτή μπορεί να εφαρμοστεί μόνο σε περίπτωση εσωτερικών χωρισμάτων και εφόσον εξασφαλίζονται τα κριτήρια επιλογής:

- Λειτουργικές ανάγκες
- Ποιότητα κατασκευής
- **ΧΡΟΝΟΣ ΕΚΤΕΛΕΣΗΣ**
- Διάρκεια ζωής
- Αισθητικές απαιτήσεις
- Οικονομικές προϋποθέσεις

## 2.3 Τρόπος εκτέλεσης - ευπαθή σημεία

- Πλινθοδομές

- Κανόνες δόμησης:

- Αρμοί έδρασης οριζόντιοι.
- Εγκάρσιες συνδέσεις με χρήση συμπαγών πλίνθων.
- Ισχυρά συμπλέγματα στα τέρματα, τις συναντήσεις και τις διασταυρώσεις

τοίχων.

- Ομοιόμορφη κατανομή και κατάλληλη ποσότητα κονιάματος.
  - Αρμολόγηση στην περίπτωση εμφανούς τοιχοποιίας και εξασφάλιση στεγανότητας της κατασκευής.
  - Προστασία άμεση μετά την κατασκευή του τοίχου από:
    - **ΠΑΓΟΠΛΗΞΙΑ ΚΑΙ**
    - **ΑΠΟΤΟΜΗ ΞΗΡΑΝΣΗ**(ειδικά των κονιαμάτων από ισχυρή τσιμεντοκονία).
  - Αποφυγή μηχανικών καταπονήσεων πριν την εξασφάλιση της αντοχής του.
- Σύνδεση με στοιχεία Φ.Ο.:
- Γίνεται με ισχυρό κονίαμα μεταξύ τοίχου και Φ.Ο. αφού προηγουμένα διαβραχούν και τα δύο στοιχεία.
  - Η σύνδεση με τα οριζόντια στοιχεία του Φ.Ο., π.χ. “πάτος” δοκού γίνεται με σφήνωση λοξών τούβλων και κονίαμα, αφού το κτίσιμο του κανονικού τοίχου σταματήσει 10 εκ. κάτω από τον Φ.Ο. μετά την παρέλευση του αναγκαίου χρόνου.
- Διαμόρφωση ανοιγμάτων:
- Λαμπάδες : να προβλέπονται όπου είναι δυνατό ενισχύσεις των παραστάδων με τη δημιουργία συμπλεγμάτων ή τη διαμόρφωση του τέρματος του τοίχου έτσι ώστε:
    - να ενισχύεται στο τελείωμα ο τοίχος
    - να προστατεύεται τυχόν θερμομονωτικό υλικό και
    - να διαμορφώνονται οι κατάλληλες κατασκευαστικές συνθήκες για την τοποθέτηση του κουφώματος.
  - Πρέκια εξωτερικά: θα πρέπει να επιδιώκεται το πρέκιασμα με τα περιμετρικά δοκάρια, όταν η απόσταση δοκού και πρεκιού είναι μικρή.
  - Ποδιές παραθύρων (π.χ. από σκυρόδεμα) με κατάλληλη διαμόρφωση για την:
    - εξασφάλιση του τελειώματος της τοιχοποιίας
    - προστασία της μόνωσης
    - προσαρμογή της κάτω κάσας του κουφώματος

- Λοιπές κατασκευές

Πρέπει να προβλέπονται από τη μελέτη οι συναφείς με την τοιχοποιία κατασκευές όπως:

- διαμόρφωση φωλιάς στην ποδιά του παραθύρου για την τοποθέτηση θερμαντικού σώματος
- ειδικές διαμορφώσεις σε περιοχές ή θέσεις διέλευσης σωλήνων εγκαταστάσεων κ.λ.π.

### **3. Επιχρίσματα**

#### **3.1 Γενικά**

Τα επιχρίσματα διακρίνονται σε:

- εσωτερικά
- εξωτερικά

#### **3.2 Υλικό - είδος και επιφάνεια επιχρισμάτων**

- Επιχρίσματα εσωτερικών επιφανειών:

Θα είναι τριπτά και τα υλικά κατασκευής τους ορίζονται από τον Α.Τ.Ο.Ε., άρθρο 7.121. Θα επιχρίονται όλες οι εσωτερικές οριζόντιες και κατακόρυφες επιφάνειες σκυροδέματος και τούβλων εκτός από εκείνες που θα καλυφθούν με πλακάκια πορσελάνης ή θα παραμείνουν ανεπίχριστες.

- Επιχρίσματα εξωτερικών επιφανειών:

Θα είναι λεία ή αδρά. Τα επιχρίσματα αυτά διαφοροποιούνται μόνο στην τρίτη στρώση. Οι δύο πρώτες στρώσεις ορίζονται από το άρθρο 7.161 του Α.Τ.Ο.Ε. τύπου "Αρτιφισιέλ", δηλαδή:

- 1<sup>η</sup> στρώση μέσου πάχους 5 χιλ. με τσιμεντοκονίαμα των 450 χγρ. τσιμέντου,
- 2<sup>η</sup> στρώση πάχους 14 χιλ. με τσιμεντοκονίαμα των 450 χγρ. τσιμέντου.

Η τρίτη στρώση σαν σύνθετη υλικού και τρόπος κατασκευής ορίζεται από το μελετητή σύμφωνα με τις τοπικές συνθήκες και τη μορφολογία του κτιρίου, με πάχος στρώσης 6 χιλ.

Θα επιχρίονται όλες οι κατακόρυφες επιφάνειες και θα αποφεύγεται η χρησιμοποίηση αδρού επιχρίσματος στην κάτω επιφάνεια οριζόντιων στοιχείων (π.χ. μαρκίζας, πρόβολοι κ.λ.π.).

### 3.3 Τρόπος εκτέλεσης - ευπαθή σημεία

- Εξωτερικά τριπτά τριβιδιστά:
  - Σε τοίχους  
Πρώτη στρώση (πετακτό) με τσιμεντοκονίαμα αναλογίας 1:2 των 450 χγρ. τσιμέντου με άμμο λατομείου χονδρόκοκκο.  
Δεύτερη στρώση (λάσπωμα) με τσιμεντοκονίαμα αναλογίας 1:2 των 450 χγρ. τσιμέντου με άμμο λατομείου "B" μετριόκοκκο. Το πάχος του λασπώματος θα είναι τουλάχιστον 1,5 εκ. Όλες οι τρύπες και αυλάκια οποιωνδήποτε εγκαταστάσεων (H/M, Οικοδομικών) θα κλείνονται στο στάδιο του λασπώματος.  
Τρίτη στρώση (ψιλό) ορίζεται σαν σύνθετη υλικού και τρόπος εκτέλεσης από το μελετητή.  
Με την τρίτη στρώση θα πρέπει να εξασφαλίζεται η αντοχή του επιχρίσματος και να μειώνεται στο ελάχιστο η υγροσκοπικότητά του.  
Κατά την εκτέλεση της εργασίας ιδιαίτερη σημασία πρέπει να δίδεται:
    - Στη διαμόρφωση επίπεδων επιφανειών.
    - Τήρηση του προβλεπόμενου πάχους του επιχρίσματος.
    - Χρησιμοποίηση "προσμίκτων" με ρευστοποιητικές ή υδατοαπωθητικές ιδιότητες (όπου απαιτείται) με την τήρηση των σχετικών προδιαγραφών του υλικού.
    - Αποφυγή στήριξης των ικριωμάτων επιχρίσματος στην επιφάνεια.
  - Σε οροφές από σκυρόδεμα  
Σε τρεις στρώσεις με τον ίδιο τρόπο όπως και στους τοίχους (Α.Τ.Ο.Ε. 7.121). Το ελάχιστο συνολικό πάχος του επιχρίσματος είναι 15 χιλ. Σε περιπτώσεις πλακών με φατνώματα από φελιζόλ κ.λ.π. προβλέπεται "κοτετσόσυρμα" στον ξυλότυπο πριν από τη σκυροδέτηση της πλάκας.
  - Σε οροφές από νερβομετάλ  
Σε τρεις στρώσεις, η πρώτη στρώση με τσιμεντοκονίαμα 1:3 των 450 χγρ. τσιμέντου, η δεύτερη και η τρίτη στρώση εκτελούνται με τον ίδιο τρόπο όπως και στις οροφές από σκυρόδεμα. (Η χρήση γυψοκονιάματος απαγορεύεται). Πρέπει να προβλεφθεί ενίσχυση του επιχρίσματος με "τρίχες".
  - Σε όλες τις περιπτώσεις:

- Ιδιαίτερη σημασία θα πρέπει να δίδεται στα τελειώματα της επιφάνειας επιχρίσματος (π.χ. στέψη, περίμετρος ανοιγμάτων κ.λ.π.). Ειδικότερα στο τελείωμα του επιχρίσματος σε στοιχεία του Φ.Ο. που προβλέπονται ανεπίχριστα. Στις συναντήσεις τοίχων και οροφής, θα προβλέπεται διαμόρφωση σκοτίας που θα γίνεται ως εξής:
  - σοβάτισμα οροφής
  - διαμόρφωση “οδηγών”
  - τοποθέτηση στραντζαριστής διατομής σχήματος Π20Χ20
  - επίχρισμα
- Ενίσχυση των ακμών από χτυπήματα (π.χ. κίνηση φορείων) θα γίνεται:
  - με ισχυρό κονίαμα και ελαφρά καμπύλωση ακμής ή
  - κατάλληλα μεταλλικά ή πλαστικά στοιχεία (γωνιόκρανα).

#### **4. Επιστρώσεις δαπέδων**

##### **4.1 Γενικά**

Τα είδη των εσωτερικών επιστρώσεων που θα χρησιμοποιηθούν είναι:

- Επιστρώσεις δαπέδων χυτές.
- Επιστρώσεις δαπέδων με πλακίδια, πλάκες κ.λ.π.
- Επιστρώσεις άλλων στοιχείων (σκάλες, κατώφλια, περιθώρια κ.λ.π.)

(Α.Τ.Ο.Ε. 7.031 - 7.065).

##### **4.2 Υλικό - είδος και θέση επίστρωσης**

Για τους χώρους στους οποίους μπορεί να χρησιμοποιηθεί το κάθε είδος επίστρωσης, ισχύει ο πίνακας τελειωμάτων χώρων.

- Επιστρώσεις δαπέδων χυτές
  - Υπόστρωμα δαπέδου από γαρμπιλόδεμα, πάνω στο οποίο θα εδράζονται όλα τα δάπεδα (Α.Τ.Ο.Ε. 3.208 για πάχος 4,5 εκ. και Α.Τ.Ο.Ε. 3.206 για πάχος 3 εκ.).
  - Γαρμπιλομωσαϊκό (Α.Τ.Ο.Ε. 7.359)
  - Πατητό τσιμεντοκονίαμα (Α.Τ.Ο.Ε. 7.340)
- Επιστρώσεις δαπέδων με πλακίδια, πλάκες κ.λ.π.
  - Επιστρώσεις δαπέδων με κεραμικά πλακίδια εσωτερικών χώρων, ελληνικής



προέλευσης, με “υάλωμα”, άριστης ποιότητας, μονόχρωμα, με λεία (όχι ανάγλυφη) την ορατή επιφάνειά τους.

- Επιστρώσεις δαπέδων με πλαστικά πλακίδια, πάχους 2 χιλ., ομοιογενούς σύστασης και ενιαίου χρωματισμού σε όλο το πάχος, από καθαρό βινύλιο και αμίαντο χωρίς οποιαδήποτε άλλη πρόσμιξη στην επιφάνεια ή στη μάζα της. Τα πλαστικά πλακίδια θα είναι τετράγωνα, με πλευρά περίπου 30 εκ. Η επιφάνεια τους θα είναι λεία, χωρίς διακοσμητικές εσοχές.
- Επιστρώσεις δαπέδων με μαρμάρινες πλάκες, πάχους 3 εκ., σύμφωνα με τα σχετικά άρθρα του Α.Τ.Ο.Ε. Η επιλογή του είδους μαρμάρου για κάθε κατασκευή (δάπεδο, ποδιές, κατώφλια, σκάλες κ.λ.π.) είναι αντικείμενο της μελέτης.
  - Επιστρώσεις άλλων στοιχείων
- Η επένδυση κλιμάκων θα γίνεται από μάρμαρο. Τα πλατύσκαλα και τα “πατήματα” των βαθμίδων θα επενδύονται με μονοκόμματος πλάκες μαρμάρου, πάχους 3 εκ. Τα μέτωπα και τα σκαλομέρια με πλάκες μαρμάρου, πάχους 2 εκ.
- Επιστρώσεις ποδιών παραθύρων: Όταν χρησιμοποιείται μάρμαρο θα πρέπει να είναι μονοκόμματο, πάχους 2 εκ.
- Στις εξωτερικές πόρτες τα κατώφλια θα είναι από μάρμαρο μονοκόμματο σε όλο του το μήκος και πάχους 3 εκ.
- Περιθώρια (σοβατεπιά) θα είναι ανάλογα με το δάπεδο:

<u>Δάπεδο</u>	<u>Περιθώριο</u>
πλαστικό	πλαστικό ή ξύλινο
μάρμαρο	μάρμαρο
πλακίδια κεραμικά	πλακίδια κεραμικά

Στην περίπτωση που ο τοίχος έχει επένδυση με πλακίδια πορσελάνης, αυτά φθάνουν μέχρι το δάπεδο και δε θα υπάρχει σοβατεπί.

#### 4.3 Τρόπος επίστρωσης - ευπαθή σημεία

- Επιστρώσεις δαπέδων χυτές
- Υπόστρωμα δαπέδου, γαρμπιλόδεμα: Χρησιμοποιείται γαρμπιλόδεμα 25 χγρ. τσιμέντου ανά τετραγωνικό μέτρο με γαρμπίλι διαστάσεων 0,4 - 1 εκ. Το

γαρμπιλόδεμα θα έχει ενιαίο πάχος 4,5 εκ., εκτός από τις περιοχές που θα επιστρώνεται με πλάκες μαρμάρου, όπου θα έχει πάχος 3 εκ. Η τελική επιφάνεια θα πρέπει να είναι απόλυτα επίπεδη.

- Γαρμπιλομωσαϊκό: Κατασκευάζεται σε πάχος 3,5 εκ. από κοινό τσιμέντο και γαρμπίλι διαστάσεων 0,4 έως 1 εκ. Κατεργασία μέχρι τέλειας επιπέδωσης, λείανσης και στίλβωσης.
- Πατητή τσιμεντοκονία: Κατασκευάζεται από τσιμεντοκονίαμα πάχους 3 εκ., με ενσωμάτωση ελαφρού συρματοπλέγματος. Αποτελείται από δύο διαστρώσεις τσιμεντοκονιάματος των 450 χγρ τσιμέντου και άμμου χονδρόκοκκου και από τρίτη στρώση πατητού τσιμεντοκονιάματος των 600 χγρ. τσιμέντου και άμμου λεπτόκοκκου.
  - Αρμοί διαστολής
- Σε γαρμπιλομωσαϊκό ή μωσαϊκό: Όπου οι διαστάσεις του δαπέδου είναι μεγάλες, πρέπει να κατασκευάζονται αρμοί διαστολής. Αυτοί διανοίγονται με ηλεκτρικό κόπτη σε πλάτος 3 χιλ. και σε όλο το βάθος του δαπέδου (Α.Τ.Ο.Ε. 7.391). Τοποθετείται στο εσωτερικό λάμα αλουμινίου και γεμίζουν τα κενά με πλαστικό στόκο. Οι αρμοί πρέπει να είναι απόλυτα ευθύγραμμοι.

Επιστρώσεις δαπέδων με πλακίδια, πλάκες κ.λ.π.
- Κεραμικά πλακίδια εσωτερικών χώρων: Καθαρίζεται η επιφάνεια του δαπέδου και τοποθετούνται τα πλακίδια με τσιμεντοκονίαμα των 450 χγρ. τσιμέντου. Καθαρίζονται οι αρμοί και αρμολογούνται με λευκό τσιμέντο ή με προσθήκη χρώματος. Όπου απαιτείται, τοποθετούνται πλακίδια με κατάλληλα τέρματα γωνιών και λοιπά ειδικά τεμάχια. Προσοχή πρέπει να δοθεί ώστε οι αρμοί να είναι ισοπαχείς και ευθύγραμμοι.
- Πλαστικά πλακίδια: Επικολλούνται με κατάλληλη ισχυρή κόλλα στο γαρμπιλομωσαϊκό, που πρέπει να είναι τέλεια επιπεδωμένο και λείο. Προσοχή πρέπει να δοθεί ώστε οι αρμοί να είναι ισοπαχείς και ευθύγραμμοι. Η τελική επιφάνεια πρέπει να είναι απόλυτα ενιαία και συνεχής χωρίς εμφανή διακοπή.
- Μαρμάρινες πλάκες: Θα τοποθετούνται με τσιμεντοκονίαμα αναλογίας 450 χγρ. τσιμέντου και άμμου. Οι αρμοί δεν πρέπει να έχουν πλάτος μεγαλύτερο από ένα χιλιοστό θα καθαρίζονται καλά και θα γεμίζουν με υδαρή τσιμεντοπολτό από λευκό ή έγχρωμο τσιμέντο.

Η διάταξη των αρμών των πλακοστρώσεων και ο αριθμός των τεμαχίων σε κάθε τ.μ., θα φαίνονται στα σχέδια των κατόψεων.

Μετά την αποπεράτωση του όλου έργου, ακολουθεί ο τελικός καθαρισμός και η στίλβωση όλων των μαρμάρινων επιστρώσεων.

Σε όλες τις περιπτώσεις επιστρώσεων η τελική επιφάνεια θα πρέπει να είναι τελείως επίπεδη.

▪ Επιστρώσεις άλλων στοιχείων:

- Επένδυση κλιμάκων: Τα “πατήματα” και τα “ρίχτια” πρέπει να τοποθετούνται κολυμβητά με τσιμεντοκονίαμα αναλογίας 1:3. Στις ακμές των πατημάτων θα τοποθετούνται αντιολισθητικές ελαστικές ταινίες.
- Επίστρωση ποδιών παραθύρων - μπαλκονοποδιών: Θα πακτώνονται στους λαμπάδες του τοίχου και θα τοποθετούνται με ισχυρή τσιμεντοκονία. Προσοχή πρέπει να δοθεί στη λεπτομέρεια διαμόρφωσης της ποδιάς (π.χ. διαμόρφωση αναβαθμού) για την εξασφάλιση της σωστής προσαρμογής της κάσας και της εύκολης απομάκρυνσης των νερών της βροχής.

## 5. ΕΠΕΝΔΥΣΕΙΣ

### 5.1 Γενικά

Επενδύσεις διακοσμητικού χαρακτήρα πρέπει γενικά να αποφεύγονται. Θα χρησιμοποιούνται μόνο όταν και όπου η μελέτη το κρίνει αιτιολογημένα απαραίτητο.

### 5.2 Υλικό - είδος και θέση επένδυσης

Επενδύσεις εσωτερικών τοίχων με πλακίδια πορσελάνης (Α.Τ.Ο.Ε. 7.326)

Θα γίνουν στους χώρους και στις θέσεις που παρουσιάζονται στον πίνακα τελειωμάτων.

Τα πλακίδια που θα χρησιμοποιηθούν θα είναι ελληνικής προέλευσης, άριστης ποιότητας, μονόχρωμα, χωρίς ανάγλυφη την ορατή επιφάνειά τους, διαστάσεων 15X15 εκ.

### 5.3 Τρόπος εκτέλεσης - ευπαθή σημεία

Επενδύσεις εσωτερικών τοίχων με πλακίδια πορσελάνης

- Επένδυση επιφάνειας ανεπίχριστης πλινθοδομής και σκυροδέματος:

Η επιφάνεια που θα επενδυθεί καθαρίζεται, διαβρέχεται και διαστρώνεται με τσιμεντοκονίαμα. Με βάση τη χάραξη της επιθυμητής διάταξης (άξονες, περασιές, προσαρμογή αρμών σε σχέση με άλλα στοιχεία κ.λ.π.) και τη

διαμόρφωση οδηγών, ακολουθεί η τοποθέτηση των πλακιδίων σε οριζόντιες στρώσεις. Η πλήρωση των κενών του τσιμεντοκονιάματος θα γίνεται με αραιό πολτό τσιμέντου και άμμου κονιαμάτων 600 χγρ. Ακολουθεί η αρμολόγηση και το καθάρισμα της επένδυσης.

- Επένδυση σε επιφάνεια επιχρίσματος ή γυψοσανίδας:
  - Όταν η επιφάνεια που θα επενδυθεί είναι περιορισμένη (π.χ. στις θέσεις των νιπτήρων) ή είναι από γυψοσανίδα, τα πλακίδια θα τοποθετούνται κολλητά στα επιχρίσματα ή τη γυψοσανίδα αντίστοιχα.
- Σε όλες τις περιπτώσεις θα χρησιμοποιούνται πλακίδια με τέρματα και άλλα ειδικά κομμάτια, όπου απαιτούνται.
- Ιδιαίτερη προσοχή πρέπει να δοθεί κατά την κατασκευή της επένδυσης:
  - στις διελεύσεις των σωληνώσεων των υδραυλικών εγκαταστάσεων
  - στη θέση των υδραυλικών και ηλεκτρικών παροχών και των υδραυλικών υποδοχέων σε σχέση με τους αρμούς της επένδυσης
  - στα σημεία τελειώματος την επένδυσης και σύνδεσης με άλλα υλικά (π.χ. κάσες κουφωμάτων κ.λ.π.)
- Οι επιφάνειες της επένδυσης, όταν τελειώσουν όλες οι εργασίες, θα πρέπει να είναι τελείως επίπεδες, κατακόρυφες, χωρίς ανωμαλίες, με αρμούς ευθύγραμμους οριζόντιους και κατακόρυφους και με ίδιο πάχος.

## **6. Χρωματισμοί**

### **6.1 Γενικά**

Τα είδη των χρωματισμών που χρησιμοποιούνται είναι:

- Χρωματισμοί εσωτερικών τοίχων
- Χρωματισμοί ξύλινων επιφανειών
- Χρωματισμοί σιδερένιων επιφανειών
- Χρωματισμοί ορατών επιφανειών γυμνού σκυροδέματος και εξωτερικών τοίχων.

Σε όλους του χρωματισμούς, η τελική επιφάνεια πρέπει να είναι ομοιογενής και με ομοιόμορφη απόχρωση.

### **6.2 Είδος και θέση χρωματισμού**

Όλα τα είδη των χρωματισμών που θα χρησιμοποιηθούν, θα πρέπει να

γίνονται σύμφωνα με τα σχετικά άρθρα του Α.Τ.Ο.Ε.

Η θέση κάθε είδους χρωματισμού θα παρουσιάζεται στο σχετικό πίνακα τελειωμάτων χώρων.

- Χρωματισμοί εσωτερικών τοίχων
- Χρωματισμοί κοινοί σε επιφάνειες επιχρισμάτων με πλαστικό χρώμα χωρίς σπατουλάρισμα (Α.Τ.Ο.Ε. 7.785)
- Χρωματισμοί σπατουλαριστοί σε επιφάνειες επιχρισμάτων με πλαστικό χρώμα (Α.Τ.Ο.Ε. 7.786)
- Χρωματισμοί σπατουλαριστοί τοίχων με βερνικόχρωμα ριπολίνης σε επιφάνειες επιχρισμάτων (Α.Τ.Ο.Ε. 7.761)
- Χρωματισμοί ξύλινων επιφανειών
- Χρωματισμοί σπατουλαριστοί ξύλινων επιφανειών με ριπολίνη (Α.Τ.Ο.Ε. 7.736, 7.738, 7.739, 7.762)
- Χρωματισμοί σιδερένιων επιφανειών
- Ελαιοχρωματισμοί κοινοί σιδηρών επιφανειών (Α.Τ.Ο.Ε. 7.755 απλή στρώση, Α.Τ.Ο.Ε. 7.756 διπλή στρώση).
- Ελαιοχρωματισμοί σπατουλαριστοί σιδηρών επιφανειών.
- Χρωματισμοί ορατών επιφανειών γυμνού σκυροδέματος και εξωτερικών τοίχων
- Υδροχρωματισμοί με τσιμεντόχρωμα σε επιφάνειες από σκυρόδεμα ή τσιμεντοκονίαμα (Α.Τ.Ο.Ε. 7.725).

## **7. Κουφώματα εξωτερικά**

### **7.1 Γενικά**

Τα εξωτερικά κουφώματα θα κατασκευάζονται από αλουμίνιο.

### **7.2 Υλικό - είδος και θέση κατασκευής**

Για οποιαδήποτε περίπτωση κουφώματος τα πιο πάνω στοιχεία θα ορίζονται από τη μελέτη. Σχετικά άρθρα του Α.Τ.Ο.Ε. είναι για:

- Αλουμίνια (6.006 Συμβατικοί όροι)
- Σιδερένια κουφώματα (6.224, 6.201)

### 7.3 Τρόπος εκτέλεσης - ευπαθή σημεία

- Κουφώματα αλουμινίου
- Κατασκευή και στερέωση ψευτόκασας:

Θα κατασκευάζεται από σταντζαριστή λαμαρίνα πάχους 1 1/4 χιλ. ή από τυποποιημένες διατομές σταντζαριστής λαμαρίνας με προστασία (επιψευδαργύρωση) 40 μικρών. Η μορφή της ψευτόκασας θα ανταποκρίνεται στις απαιτήσεις σωστής προσαρμογής της κάσας του αλουμινίου. Η στερέωση της ψευτόκασας (είδος και αριθμός πακτώσεων) είναι συνάρτηση του μεγέθους και της λειτουργίας του κουφώματος.
- Στερέωση κουφώματος στην ψευτόκασα:

Το είδος των πακτώσεων της κάσας αλουμινίου στην ψευτόκασα είναι συνάρτηση του μεγέθους και της λειτουργίας του κουφώματος, έτσι ώστε να εξασφαλίζεται η αντοχή σε καταπονήσεις (κρούσεις, δονήσεις, ανεμοπίεση κ.λ.π).
- Κατασκευή κάσας - φύλλων:

Το κούφωμα θα συναρμολογείται σε πλήρη λειτουργία στο εργοστάσιο, αν είναι δυνατό μαζί με την ψευτόκασα, στη συνέχεια θα αποσυναρμολογείται, θα ακολουθεί η διαδικασία προστασίας των διατομών και των εξαρτημάτων και μετά θα τοποθετείται στο κτίριο. Ειδικότερα η κατασκευή των φύλλων θα γίνεται με τη χρησιμοποίηση των προβλεπόμενων εξαρτημάτων συναρμολόγησης για την εξασφάλιση της σταθερότητας του φύλλου.
- Προσαρμογή φύλλου στην κάσα (λειτουργία):

Για την εξασφάλιση της σωστής προσαρμογής και λειτουργίας των φύλλων απαραίτητα είναι:

  - η τήρηση των σωστών ανοχών μεταξύ φύλλου και κάσας,
  - η πρόβλεψη της δυνατότητας ρύθμισης χωρίς την παρεμπόδιση της λειτουργίας των φύλλων,
  - η πρόβλεψη των αναγκαίων εξαρτημάτων και μηχανισμών με τρόπο που να επιτρέπουν τον εύκολο χειρισμό του κουφώματος.
- Εξωτερικά σκούρα:

Δεν προβλέπονται.
- Εξαρτήματα, μηχανισμοί κ.λ.π.:

Όλα τα εξαρτήματα, μηχανισμοί κ.λ.π. που είναι απαραίτητα για τη λειτουργία

και το χειρισμό του κουφώματος πρέπει να είναι άριστης ποιότητας, με την κατάλληλη προστασία και εύκολα στη χρήση.

- Προστασία αρμών:

Θα γίνεται με τη χρησιμοποίηση διατομών αρμοκάλυψης, υλικών αρμολόγησης (καουτσούκ, σιλικόνη), παρεμβυσμάτων στις κατάλληλες θέσεις κ.λ.π.

- Προστασία κατά την κατασκευή:

Η πρόβλεψη προστασίας των διατομών του αλουμινίου μετά την τοποθέτησή τους, ορίζεται από το είδος των εργασιών που πρόκειται να ακολουθήσουν.

Για όλες τις περιπτώσεις εξωτερικών κουφωμάτων (αλουμίνια, σιδερένια, ξύλινα) η τεχνική περιγραφή θα γίνει από το μελετητή με βάση το πιο πάνω σχήμα και τις συγκεκριμένες κατασκευαστικές λύσεις.

## ΣΙΔΕΡΕΝΙΕΣ ΚΑΤΑΣΚΕΥΕΣ

### **1. Αντικείμενο**

1.1. Οι σιδερένιες κατασκευές για τεχνικά έργα, αφορούν σε μεταλλικές κατασκευές, για τις οποίες δεν χρησιμοποιείται χυτοσίδηρος και ιδιαίτερα για τις σιδερένιες σκάλες των φρεατίων, ή διάφορα σιδερένια καλύμματα, κιγκλιδώματα, κ.λ.π.

1.2. Πριν την πραγματοποίηση οποιασδήποτε εργασίας, ο ανάδοχος εργολάβος θα υποβάλλει στην Υπηρεσία επίβλεψης σχέδια λεπτομερειών, των μεταλλικών κατασκευών για έγκριση, αφού διατηρηθούν οι γενικές διαστάσεις τους και οι μορφές όπως έχουν θεωρηθεί στα σχέδια της μελέτης.

### **2. Υφή σιδήρου**

2.1. Ο σίδηρος που θα χρησιμοποιηθεί για τα κιγκλιδώματα και τις σιδερένιες σκάλες θα είναι της καλύτερης ποιότητας του εμπορίου, δηλαδή μορφοσίδηρος χαλυβδόφυλλα, μαλακός, ευκολοκατέργαστος σε θερμό και ψυχρό περιβάλλον και πολύ σκληρός. Η εξωτερική του επιφάνεια θα είναι λεία και δεν θα υπάρχουν ενδείξεις σκουριάς.

2.2. Οι ενώσεις στην σιδερένια σκάλα θα γίνουν με ηλεκτροκόλληση. Η κατασκευή θα είναι σύμφωνα με τις αρχές της τεχνικής. Οι ανώμαλες επιφάνειες και οι προεξοχές, καθώς και οι ραγάδες θα λιμάρονται πολύ καλά.



### **3. Κατασκευαστικά**

3.1. Οι σιδερένιες σκάλες θα είναι ευθύγραμμες και θα χρησιμεύσουν για σκάλες επίσκεψης στα φρεάτια αποχέτευσης ακαθάρτων και βρόχινων νερών.

3.2. Οι σκάλες θα κατασκευαστούν από στρογγυλό σίδηρο γεμάτης διατομής (μασίφ) Z20χλστ θερμής έλασης (κατά DIN 1013). Οι ορθοστάτες και οι λεπίδες θα γίνουν από σιδερένιες λεπίδες γενικής χρήσης θερμής έλασης (κατά DIN 1017). Οι ορθοστάτες θα έχουν διατομή 40\*10χλστ, ενώ οι λεπίδες 110\*60\*10χλστ.

3.3. Οι ορθοστάτες, οι λεπίδες και οι βαθμίδες συγκολλούνται σε όλο το μήκος των επαφών τους και ολόκληρη η σκάλα σαν ενιαίο σώμα βιδώνεται μέσα στο οπλισμένο σκυρόδεμα των τοιχείων των φρεατίων με μεταλλικούς κοχλίες (στριφόνια) τύπου M8 από υλικό ST 37 και ποιότητας 4D. Επιτρεπόμενες τάσεις των κοχλίων κατά DIN 1050. Οι κοχλίες αυτοί βιδώνονται σε τέσσερις πλαστικές υποδοχές N<sup>ο</sup>12 (βύσματα), δύο στο πάνω μέρος της σκάλας και δύο στο κάτω, αφού διανοιχθούν τέσσερις οπές στις κατάλληλες θέσεις των τοιχείων. Στα φρεάτια πολυαιθυλενίου η σιδερένια κλίμακα κρέμεται από την πλάκα σκυροδέματος.

3.4. Ολόκληρη η σκάλα και τα κιγκλιδώματα χρωματίζονται με δύο στρώσεις μινίου και μία στρώση ελαιοχρώματος σιδερένιων επιφανειών.

3.5. Οι λοιπές σιδερένιες κατασκευές στο εσωτερικό των αντλιοστασίων και αλλού θα είναι απλές σύμφωνα με τα σχέδια που θα εγκριθούν από την Υπηρεσία επίβλεψης.

## ΣΤΕΓΑΝΟΠΟΙΗΣΕΙΣ ΜΕ ΑΣΦΑΛΤΙΚΟ ΥΛΙΚΟ (ΓΑΛΑΚΤΩΜΑ)

### **1. Γενικά**

Αυτή η προδιαγραφή αφορά στις επαλείψεις των επιφανειών με ασφαλτικό υλικό (γαλάκτωμα) υπόγειων χώρων ή δωματίων ή τοίχων, για την αποφυγή εισροής νερών και καταστροφής των επιφανειών.

### **2. Προετοιμασία**

2.1 Προ των επαλείψεων με το στεγανωτικό γαλάκτωμα, γίνεται προσεκτικός καθαρισμός των επιφανειών από ξένα σώματα, λάδια, λίπη, σκόνη κ.λ.π.

2.2 Οι επιφάνειες που έχουν πόρους θα καθαρίζονται με τρίψιμο ή αμμοβολή ή υδροβολή για την δημιουργία υγιούς και καθαρής επιφάνειας.

### **3. Βοηθητικές προδιαγραφές**

Βασικά χρησιμοποιούνται οι γερμανικές προδιαγραφές AIB (ABDICHTUNG VON INGENIEURBAUWERKEN) DS 835/1982, καθώς και οι προδιαγραφές DIN 4117 και DIN 4122.

#### **4. Υλικά - Ιδιότητες**

4.1 Το υλικό στεγάνωσης είναι σταθερό θεοξοτροπικό γαλάκτωμα, που περιέχει μαύρο ασφαλτολάστιχο, ρητίνες, πλούσιο σε καουτσούκ, με ελάχιστα αδρανή, αδιαπέραστο από το νερό με μικρό ξερό πάχος (1 χλστ) και μεγάλο βαθμό ελαστικότητας.

4.2 Το γαλάκτωμα περιέχει υψηλό ποσοστό ασφαλτολάστιχου (πάνω από 60%), με αποτέλεσμα να δημιουργείται ελαστική στεγανωτική μεμβράνη με μεγάλη χρονική διάρκεια αντοχής, ανθεκτικό σε οξέα, βάσεις, άλατα και στις καιρικές συνθήκες. Το γαλάκτωμα δεν είναι τοξικό, δεν περιέχει διαλύτες και αραιώνεται με νερό. Ασταρώνεται εύκολα στις δομικές επιφάνειες (ξύλο, μέταλλο, σκυρόδεμα κ.λ.π) και σχηματίζει λεπτή μεμβράνη (φιλμ) με ελαστικότητα (πάνω από 200%).

#### **5. Εφαρμογές**

5.1 Το στεγανωτικό ασφαλτολάστιχο (γαλάκτωμα) χρησιμοποιείται για τέλεια στεγάνωση, υπογείων, ταρατσών, θεμελίων, πισίνας κ.λ.π.

5.2 Ο Ανάδοχος με μέριμνά του και σύμφωνα με τις οδηγίες των εργοστασίων κατασκευής θα ασταρώσει την επιφάνεια που πρέπει να είναι στεγνή και καθαρή με ασφαλτικό προστατευτικό αστάρι μαύρου χρώματος με βάση οξειδωμένη άσφαλο ειδικής ποιότητας με εκλεκτούς διαλύτες. Όταν στεγνώσει το αστάρι τότε η επιφάνεια επιστρώνεται με το στεγανωτικό γαλάκτωμα με την βοήθεια χόρτινης βούρτσας, πινέλου ή ψεκαστήρα σε 2-3 στρώσεις με αναλογία υλικού 1 χγρ/μ<sup>2</sup> για κάθε στρώση. Αν το γαλάκτωμα επιστρωθεί με υαλόπλεγμα ή υαλοϋφασμα, τότε τα αποτελέσματα θα είναι καλύτερα. Για να προστατευθεί το γαλάκτωμα από φθορές που προκαλεί ο ήλιος, εφαρμόζεται στην επιφάνεια ειδικό στεγανωτικό χρώμα.

## 6. Τεχνικά χαρακτηριστικά

Σύμφωνα με το πιστοποιητικό Κ.Ε.Δ.Ε. αριθμός 9173/178/1985 τα τεχνικά χαρακτηριστικά του γαλακτώματος είναι τα εξής:

- Βάρος	1000 χγρμ/λιτ
- ΠΕΡΙΕΚΤΙΚΟΤΗΤΑ ΣΕ ΣΥΝΔΕΤΙΚΟ ΥΛΙΚΟ	55-60%
- Περιεκτικότητα σε αδρανή υλικά	3% το μέγιστο
- Ελαστικότητα για πάχος μεμβράνης 1,1 χλστ.	450% ελάχιστη
- Υδατοπερατότητα (0,2 BAR για 8ω)	στεγανωτικό υδρομονωτικό
- Επαναγαλακτοποίηση	όχι

## 7. Έλεγχοι

7.1 Ο Ανάδοχος είναι υποχρεωμένος να ελέγχει προσεκτικά την ποιότητα και το είδος του γαλακτώματος και να υποβάλλει δείγματα στην Υπηρεσία επίβλεψης για έγκριση.

7.2 Οι έλεγχοι θα πραγματοποιούνται από κρατικό εργαστήριο (ΚΕΔΕ).

## ΣΤΕΓΑΝΩΣΗ ΜΕ ΕΠΟΞΕΙΔΙΚΗ ΡΗΤΙΝΗ

### **1. Αντικείμενο**

Η προδιαγραφή αυτή αφορά το επαλειφόμενο εποξειδικό σύστημα δύο συστατικών με βάση εποξειδικές ρητίνες. Στην συνέχεια αναλύουμε τον τρόπο επάλειψης για την στεγάνωση στοιχείων σκυροδέματος, τοιχοποιίας, σοβά κ.λ.π. Γενικά η προδιαγραφή αυτή περιλαμβάνει το αναφερόμενο υλικό για να προστατεύονται από την διείσδυση υγρασίας οι τοίχοι και τα δάπεδα των τεχνικών έργων. Εφαρμόζεται σε περιπτώσεις υγρασίας.

### **2. Ιδιότητες**

Είναι ένα επαλειφόμενο στεγανωτικό υλικό με βάση εποξειδικές ρητίνες.

Αποτελείται από δύο συστατικά:

Ρητίνη - συστατικό Α (υγρό)

Σκληρυντής – συστατικό Β (υγρό)

Διατίθεται σε διάφορες χρωματικές επιλογές. Χρησιμοποιείται ως υγρομονωτική βαφή. Μετά την πήξη του σχηματίζει μια μεμβράνη χωρίς αρμούς και ενώσεις, που προσφέρει τα εξής πλεονεκτήματα:

- Καλή χημική και μηχανική αντοχή
- Διαπερατό από υδρατμούς
- Προσφέρει πλήρη στεγανότητα
- Προστατεύει το σκυρόδεμα από ενανθράκωση
- Προσφύεται άριστα σε ορυκτά υποστρώματα, όπως σκυρόδεμα, τοιχοποιία, σοβά και μπορεί να παραλάβει αρνητικές πιέσεις
- Εφαρμόζεται απλά και οικονομικά
- Δε διαβρώνει τον χάλυβα του οπλισμένου σκυροδέματος

### 3. Χρησιμότητα-Εφαρμογές

- Στεγάνωση στοιχείων σκυροδέματος, τοιχοποιίας και σοβά.
- Κατάλληλο για στεγάνωση υπογείων χώρων, δεξαμενές λυμάτων, εξωτερικών τοίχων κ.λπ.

### 4. Εργασίες επάλειψης

#### 4.1 Προετοιμασία της επιφάνειας που θα επαλειφθεί

- Το υπόστρωμα πρέπει να είναι καθαρό, στεγνό απαλλαγμένο από υπολείμματα λαδιού, σκόνες, σαθρά υλικά κλπ.
- Σημεία διαρροών πρέπει να σφραγίζονται με το υπερταχείας πήξης τσιμέντο. Φωλιές στο σκυρόδεμα πρέπει να γεμίζονται και να εξομαλύνονται αφού πρώτα απομακρυνθούν τα χαλαρά σκύρα και διαβραχεί η επιφάνεια.
- Γωνίες σε εσοχή, όπως η συμβολή δαπέδου με τοίχιο, πρέπει να στρογγυλεύονται.
- Το υπόστρωμα από σκυρόδεμα ή κονίαμα πρέπει να εξομαλυνθεί έτσι ώστε να επιτευχθεί μια ομοιόμορφη επιφάνεια.

#### 4.2 Τρόποι εφαρμογής και χρήσης

- Πριν την εφαρμογή τα συστατικά Α και Β πρέπει να αναμιχθούν καλά έως ότου παραχθεί ένα ομοιόμορφο μίγμα.
- Η εφαρμογή πρέπει να γίνει σε λιγότερο από 4ώρες με πινέλο, ρολό ή πιστόλι.
- Η δεύτερη στρώση αραιώνεται με διαλυτικό και εφαρμόζεται 18 με 24 ώρες μετά την πρώτη.
- Για ακόμα καλύτερη προστασία μπορεί να γίνει και τρίτη στρώση.
- Οι επιφάνειες πρέπει να είναι στεγνές κατά την εφαρμογή.
- Η εφαρμογή του πρέπει να γίνεται τουλάχιστον 4 εβδομάδες μετά την ολοκλήρωση της τσιμεντοκονίας.

#### 4.3 Κατανάλωση - Τεχνικά χαρακτηριστικά

Εποξειδικό χρώμα που δημιουργεί μια σκληρή μεμβράνη μετά την εφαρμογή του.

- Χρόνος στεγνώματος 3 ÷ 4 ώρες
- Ειδικό βάρος  $\cong 1,05\text{g/cm}^3$

Αν τα δοχεία είναι σφραγισμένα τότε το υλικό μπορεί να φυλαχθεί ανέπαφη τουλάχιστον για δύο χρόνια.

Το προϊόν να χρησιμοποιείται μόνο σε καλά αεριζόμενο χώρο. Για κλειστούς χώρους απαιτείται καλός εξαερισμός και η χρήση μάσκας από τους εφαρμοστές.

Επιπρόσθετα κατά την εργασία θα παρευρίσκεται προσωπικό γειτονικά και εκτός του χώρου επάλειψης.

## ΕΠΙΧΡΙΣΜΑΤΑ - ΕΠΙΣΤΡΩΣΕΙΣ - ΤΣΙΜΕΝΤΟΚΟΝΙΑΜΑΤΑ – ΓΑΛΑΚΤΩΜΑ ΤΣΙΜΕΝΤΟΥ

### **1. Αντικείμενο**

1.1. Αυτή η τεχνική προδιαγραφή αποβλέπει στην κατασκευή επιχρισμάτων τσιμεντοκονιάματος διαφόρων αναλογιών, για τα επιχρίσματα των φρεατίων ακαθάρτων.

1.2. Επιχρίσματα και επιστρώσεις γίνονται όπου σημειώνεται στα σχέδια ή περιγράφεται αντίστοιχα.

1.3. Επίσης η προδιαγραφή αυτή αφορά σε κάθε είδους τσιμεντοκονιάματα, τόσο αυτά που χρησιμοποιούνται για επιχρίσματα κατακόρυφων επιφανειών και επιστρώσεων δαπέδων, όσο και τα αντίστοιχα που απαιτούνται στις διαστρώσεις πλακών πεζοδρομίων.

### **2. Είδος επιχρισμάτων και επιστρώσεων**

2.1. Τα τσιμεντοκονιάματα θα περιέχουν την αναλογία τσιμέντου που περιγράφεται και θα διαστρωθούν στα καθορισμένα πάχη.

2.2. Το τσιμέντο το οποίο χρειάζεται, θα είναι κοινό του Εμπορίου Ελληνικού τύπου. Το νερό που θα χρησιμοποιηθεί θα είναι καθαρό, απαλλαγμένο για την απαιτούμενη ποιότητα του κονιάματος διαφόρων ουσιών όπως λαδιών, οξέων, θείου, οργανικών προσμίξεων κ.λ.π.



2.3. Τα αδρανή υλικά που χρησιμοποιούνται για την παρασκευή των κονιαμάτων, πρέπει να πληρούν τις ακόλουθες ποιοτικές απαιτήσεις:

- α) Να είναι ομοιόμορφης ποιότητα και να αποτελούνται από σκληρά, υγιή, ανθεκτικά, καθαρά τεμαχίδια, φυσικών ή θραυστών υλικών τραχείας επιφάνειας, απαλλαγμένα από προσμίξεις αργίλλου, από οργανικές ή άλλες βλαβερές ουσίες.
- β) Τα αδρανή υλικά τα οποία υποβάλλονται στη χρωματομετρική μέθοδο ελέγχου οργανικών ουσιών, δεν γίνονται παραδεκτά αν δώσουν στο διάλυμα χρωματισμό πιο σκούρο από αυτόν που είχαν προηγούμενα εκτός αν ανταποκριθούν αυτά στις απαιτήσεις του επόμενου εδαφίου.
- γ) Τα αδρανή υλικά που υποβάλλονται στη δοκιμή ικανότητας παρασκευής κονιαμάτων, πρέπει να δώσουν την αντοχή μαζί με το τσιμέντο, σε ηλικία 7 ημερών, όχι μικρότερη του 90% αυτής που δίδεται από το παρασκευασμένο κονίαμα με τον ίδιο τρόπο, με το ίδιο τσιμέντο και με διαβαθμισμένη άμμο ΟΤΤΑΒΑ μέτρου λεπτότητας 2,40 + 0,10.
- δ) Τα αδρανή υλικά που υποβάλλονται στη δοκιμασία ανθεκτικότητας σε αποσάθρωση με θειικό νάτριο ( $\text{Na}_2\text{SO}_4$ ) σε πέντε κύκλους προσβολής, δεν πρέπει να παρουσιάζουν απώλεια βάρους μεγαλύτερη του 9%.
- ε) Απαγορεύεται η ανάμιξη αδρανών από διαφορετικές πηγές λήψης ή η διαδοχική χρησιμοποίηση αδρανών από διαφορετικές πηγές λήψης χωρίς την έγγραφη άδεια της Υπηρεσίας επίβλεψης.

2.4. Τα λεπτόκκοκα αδρανή υλικά (μεσόκκοκη άμμος μέχρι 3 χλστ.κλπ), πρέπει να είναι ομαλής κοκκομετρικής διαβάθμισης που περιλαμβάνεται μάζα στα όρια του παρακάτω πίνακα:

Αριθμός κοσκίνου με κόσκινα τετραγωνικής οπής	Αμερικάνικα πρότυπα A.A.S.H.O. - M - 92	Ολικό ποσοστό που περνά
Άνοιγμα βροχίδας		
(σε ίντσες)	(σε χιλιοστά)	(% κατά βάρος)
No 8	2.40	100
No 50	0.30	15 - 40
No 100	0.15	0 - 15
No 200	0.074	0 - 5

2.5. Τα λεπτόκοκα αδρανή υλικά πρέπει να μη παρουσιάζουν μεγάλες αποκλίσεις από την καμπύλη διαβάθμισης του παραπάνω αντιπροσωπευτικού δείγματος το οποίο έχει ληφθεί, όταν ακόμα και οι διάφορες καμπύλες πέφτουν μέσα στα όρια των προδιαγραφών.

2.6. Η απαιτούμενη για την παρασκευή του κονιάματος ποσότητα νερού θα είναι τέτοια, που το κονίαμα να δίνει μέτρο εξάπλωσης 100 - 115 και να ελέγχεται κατά την πρότυπη μέθοδο A.A.S.H.O. T-106.

2.7. Τα κονιάματα πρέπει να συγκρατούν τόση ποσότητα νερού ώστε αυτά που υποβάλλονται στην εκμύζηση του νερού για 60 δευτερόλεπτα να δίνουν μέτρο εξάπλωσης ύστερα από την εκμύζηση τουλάχιστο 70.

### **3. Παρασκευή τσιμεντοκονιαμάτων**

3.1. Για την απόκτηση καλού κονιάματος πρέπει όχι μόνο τα κενά των αδρανών υλικών να είναι γεμάτα από συνδετική ύλη αλλά και οι κόκκοι να είναι τέλεια καλυμμένοι περιμετρικά, έτσι ώστε να συνδέονται με κονία στα σημεία επαφής τους. Επιβάλλεται και η μηχανική μείξη των κονιαμάτων με χρησιμοποίηση ειδικών αναμικτήρων.

3.2. Η ανάμιξη των κονιαμάτων θα πρέπει να γίνει μέσα σε ειδικό αναμικτήρα (μπυτονιέρα κονιαμάτων). Για τον λόγο αυτό θα τοποθετούνται μέσα στον αναμικτήρα τα αδρανή υλικά, συνδετικά υλικά και θα ανακατεύονται μέχρι να αποκτήσει το μείγμα ομοιόμορφο χρώμα. Μετά από αυτά θα προστίθεται νερό και η ανάμιξη θα συνεχίζεται μέχρι να γίνει ομοιογενές το μείγμα και για χρονικό διάστημα όχι μικρότερο των 3 λεπτών. Τα κονιάματα θα παρασκευάζονται σε τέτοια ποσότητα όση απαιτείται για άμεση χρήση.

3.3. Για την παρασκευή μικρών ποσοτήτων κονιαμάτων, επιτρέπεται η ανάμιξη με χέρια. Κατά την ανάμιξη των τσιμεντοκονιαμάτων με χέρια ανακατώνεται ξηρή η άμμος με το τσιμέντο και στη συνέχεια το μείγμα επεξεργάζεται με νερό, πάνω σε καθαρό δάπεδο.

#### **4. Περιορισμοί**

4.1. Απαγορεύεται η κατασκευή και στη συνέχεια η χρησιμοποίηση των κονιαμάτων, όταν η θερμοκρασία του περιβάλλοντος είναι κάτω από 5°C.

4.2. Όταν ο καιρός είναι θερμός και ξηρός, επιβάλλεται η προστασία των κατασκευών που είναι από κονιάματα με τη λήψη των κατάλληλων μέτρων, μεταξύ των οποίων και η διατήρησή τους σε υγρή κατάσταση τουλάχιστο για τρεις μέρες ύστερα από το τέλος της χρησιμοποίησής τους.

4.3. Απαγορεύεται η χρησιμοποίηση αλάτων, αντιπηκτικών υγρών και άλλων ουσιών για ταπείνωση του σημείου πήξης καθώς και η χρησιμοποίηση αφροποιητικών παραγόντων.

#### **5. Κατασκευή επιχρισμάτων**

5.1. Το έτοιμο τσιμεντοκονίαμα που θα χρησιμοποιηθεί, καθώς και τα υλικά που υποβάλλονται σε εργαστηριακό έλεγχο για να διαπιστωθεί ότι ικανοποιούν τις απαιτήσεις των προδιαγραφών. Γι αυτό θα πρέπει να λαμβάνονται από την Υπηρεσία επίβλεψης παρουσία του εργολάβου αντιπροσωπευτικά δείγματα για έλεγχο.

5.2. Οι επιφάνειες πάνω στις οποίες θα εφαρμοσθούν τα επιχρίσματα πρέπει να καθαρίζονται με επιμέλεια, ώστε να είναι απαλλαγμένες από αργιλική σκόνη ή άλλες ξένες ύλες. Η πρόσφυση του κονιάματος που εξαρτάται από την υγρότητα της επιφάνειας εφαρμογής του καθώς και από το πορώδες της, επιβάλλει πριν από την χρησιμοποίησή του την διαβροχή των επιφανειών που θα επιχρισθούν.

5.3. Τα επιχρίσματα και οι επιστρώσεις των δαπέδων των οχετών και φρεατίων γίνονται από τσιμεντοκονίαμα σε τρεις στρώσεις από τις οποίες οι δύο πρώτες πεταχτή και στρωτή των 650χγρ τσιμέντου και η τρίτη πατητή των 900 χγρ.

5.4. Αν κριθεί απαραίτητο η Υπηρεσία επίβλεψης μπορεί να ζητήσει, κατά την απόλυτη κρίση της, το πλύσιμο της άμμου.

5.5. Οι πρώτες δύο στρώσεις θά έχουν πάχος 7-8 χλστ. και θα γίνουν από μεσόκκοκη άμμο που χαρακτηρίζει την σύνθεση για το κάθε επίχρισμα στο τιμολόγιο.

5.6. Η τρίτη στρώση (πατητή των 900 χγρ) θα παραχθεί με μαρμαρόσκονη ή με λεπτόκκοκη άμμο. Το πάχος της στρώσης ορίζεται σε 5 χλστ. Η τρίτη επιφανειακή στρώση γίνεται σε δύο φάσεις (περιόδους). Στην πρώτη φάση (αστάρωμα), στρώνεται το κονίαμα σε λεπτό πάχος και σπρώχνεται μέσα στους πόρους και στις πολύ μικρές κοιλότητες της πρώτης στρώσης. Στη συνέχεια μόλις η εργασία της πρώτης φάσης (αστάρωμα), εμφανίζεται ότι αποδίδει, (αρχίζει να τραβάει) και να συνδέεται με την πρώτη στρώση, στρώνεται ελαφρά η εξωτερική μεμβράνη (το ψιλό) της δεύτερης φάσης της τελευταίας στρώσης.

5.7. Ο καλύτερος τρόπος απόδοσης του τριβιδίσματος των επιχρισμάτων από τσιμέντο ο οποίος θα πρέπει να εφαρμοσθεί στην προκειμένη περίπτωση, θα πετύχει αν η εργασία του γίνει σε δύο φάσεις και μάλιστα στην πρώτη με το συνηθισμένο ξύλινο τριβίδιο και στη δεύτερη με τριβίδιο με ελαστική επένδυση. Η άμεση (δηλαδή, χωρίς να προηγείται τριβίδισμα με ξύλινη σανίδα) επεξεργασία της επιφάνειας με μαλακό υλικό (αφρολέξ κ.λ.π.), αφού δεν ανταποκρίνεται στους κανόνες της τέχνης δεν γίνεται δεκτή.

5.8. Οι επιστρώσεις των δαπέδων και όλα τα λοιπά επιχρίσματα με τσιμεντοκονίαμα θα γίνουν σε πάχος δύο (2) εκατοστών του μέτρου. Το πάχος αυτό θα επιτευχθεί με την συμπίεση του πάχους των 22χλστ των στρώσεων.

5.9. Στην εργασία επιστρώσεων και επιχρισμάτων περιλαμβάνεται και ο καθαρισμός των επιφανειών από την σκόνη, τις λιπαρές ουσίες, τα κονιάματα δόμησης κ.λ.π., όταν έχουν αυτά κολληθεί στερεά πάνω τους. Επιπρόσθετα στην εργασία περιέχεται και η διαβροχή των επιφανειών ύστερα από την κατασκευή, καθώς και οι απαιτούμενες διαβροχές τους. Επίσης περιλαμβάνεται και η δαπάνη για την τοποθέτηση κατάλληλων πήχων διαμόρφωσης ειδικών αρμών διαστολής, όπου αυτό είναι απαραίτητο, καθώς και το γέμισμά του (αρμολόγημα) με κατάλληλο πλαστικό υλικό που δεν αποξηραίνεται.

## **6. Κατασκευή γαλακτώματος τσιμέντου**

6.1. Για να γίνει παραγωγή ενός (1) μ<sup>3</sup> γαλακτώματος τσιμέντου (αριάνι), χρησιμοποιούνται 250χγρ κοινού τσιμέντου καθαρού, όπως και παραπάνω, με 0.8 μ<sup>3</sup> νερό. Θα γίνει η κατάλληλη ανάμειξη για να επιτευχθεί η καλύτερη αναλογία του γαλακτώματος.

6.2. Το αριάνι στρώνεται πάνω στην εξωτερική επιφάνεια των φρεατίων σε πάχος 3χλστ για να καλυφθούν τυχόν πόροι ή οπές του σκυροδέματος και να αποφευχθεί η εισροή των νερών και η καταστροφή του οπλισμού του σκυροδέματος.

## ΧΡΩΜΑΤΙΣΜΟΙ

### **1. Αντικείμενο των χρωματισμών**

1.1 Οι χρωματισμοί της προδιαγραφής αυτής γενικά διαχωρίζονται στις παρακάτω κατηγορίες.

- α) Υδροχρωματισμοί (χρωματισμοί με κόλλα κ.λ.π.)
- β) Ελαιοχρωματισμοί (για σιδερένιες, για ξύλινες επιφάνειες κ.λ.π)

1.2 Όλα τα επιχρίσματα με ασβεστοτσιμεντοκονίαμα θα υδροχρωματισθούν, ενώ όλες οι μεταλλικές κατασκευές, εκτός από τις χυτοσιδερένιες θα ελαιοχρωματισθούν σε όλες τις εξωτερικές τους επιφάνειες.

1.3 Τα επιχρίσματα με τσιμεντοκονίαμα των 650 & 900 χγρ τσιμέντου καθώς και επιστρώσεις δαπέδων δεν θα χρωματισθούν.

### **2. Πρότυπα - Κανονισμοί**

Για να εξασφαλισθεί η ποιότητα των υλικών θα εφαρμοσθούν οι παρακάτω διεθνείς κανονισμοί:

SSPC	Steel Structure Painting Council
SP1	Καθαρισμός με διαλυτικά
SP3	Καθαρισμός με ηλεκτροκίνητα εργαλεία
SP6	Εμπορικός καθαρισμός με αμμοβολή
SP10	“Near White” καθαρισμός με αμμοβολή

### **3. Γενικά για τους χρωματισμούς**

3.1 Στις εργασίες και στις τιμές μονάδας των χρωματισμών περιέχονται οι αναμίξεις και τα σουρώματα των χρωμάτων, οι δοκιμαστικές βαφές για την έγκριση των χρωμάτων από την Υπηρεσία επίβλεψης, τα κινητά ικριώματα, τα οποία κατασκευάζονται σύμφωνα με τα καθοριζόμενα από τις διατάξεις που ισχύουν “για ασφάλεια του ασχολούμενου εργατοτεχνικού προσωπικού στις οικοδομικές εργασίες” (Π.Δ. 447/1975 - ΦΕΚ Α’ 142/17-7-75, κ.λ.π), καθώς και η εργασία αφαίρεσης και τοποθέτησης στοιχείων κ.λ.π. (π.χ. στοιχεία σιδερένιων κουφωμάτων, μεταλλικών καλυμμάτων στομιών σωλήνων, ξύλινων θυρών, καλυμμάτων καναλιών κ.λ.π.) όπου χρειάζεται ή επιβάλλεται η εκτέλεση των χρωματισμών να γίνει έξω από τη θέση τους.

3.2 Γενικότερα στις τιμές των κάθε είδους χρωματισμών περιλαμβάνονται όλες οι εργασίες που προδιαγράφονται και περιγράφονται παρακάτω για ελαιοχρωματισμούς και υδροχρωματισμούς.

### **4. Στοιχεία που θα υποβληθούν από τον Ανάδοχο**

- -Κατάλογος των επιφανειών που θα χρωματισθούν, τύπο του προτεινόμενου χρωματισμού και φυλλάδια του κατασκευαστή, που θα περιλαμβάνουν οδηγίες για την προετοιμασία των επιφανειών, χρήση των προϊόντων και συνιστώμενο πάχος ξηρής στρώσης. Εάν ζητηθεί ο Ανάδοχος θα υποβάλλει γραπτή απόδειξη της καταλληλότητας των υλικών που προτείνει για χρήση με ειδική αναφορά στις Ελληνικές κλιματολογικές συνθήκες.
- Τρεις σειρές χρωματολόγια για όλα τα είδη χρωματισμών που φαίνονται στα σχέδια. Μετά τον έλεγχο των χρωμάτων που έχουν επιλεγεί, θα υποβληθούν τρία δείγματα από κάθε χρώμα, σε διαστάσεις 300 x 300 χλστ. Όταν είναι εφικτό, η βαφή θα εφαρμόζεται πάνω σε ίδιου τύπου υλικά με αυτά στα οποία θα χρησιμοποιηθεί μελλοντικά. Κάθε δείγμα θα χαρακτηρίζεται όσον αφορά το φινίρισμα, αριθμό και ονομασία χρώματος, χαρακτηρισμό στιλπνότητας, τις μονάδες στιλπνότητας και τον αριθμό της παρτίδας.
- Τρία αντίγραφα του προγράμματος Ελέγχου Ποιότητας του εργοστασίου του

προμηθευτή, για τις δοκιμές, παρακολούθηση και αναφορά στον Εργοδότη, για έλεγχο σχετικά με τα υλικά που εισάγονται για χρήση στο Εργοτάξιο.

- -Τρία αντίγραφα του προγράμματος του Ανάδοχου για την εκτέλεση εργασιών επί τόπου του έργου, που θα περιγράφει τις διαδικασίες που προτείνει να χρησιμοποιηθούν στην εκτέλεση και στις δοκιμές του έργου.

## **5. Ποιότητα υλικών**

5.1 Η ποιότητα του λινελαίου πρέπει να είναι σύμφωνη με τις Αμερικανικές προδιαγραφές A.S.T.M. Το ειδικό βάρος του βρασμένου λινελαίου πρέπει να κυμαίνεται από 0,926 μέχρι 0,940.

5.2 Ο τσίγκος θα είναι της καλύτερης ποιότητας και πράσινης σφραγίδας. Το τερεβινθέλαιο (νέφτι) θα είναι καθαρό, άχροο, λεπτόρευστο και με ειδικό βάρος 0,855 μέχρι 0,880.

5.3 Το μίνιο σε σκόνη θα έχει εγκριθεί από την Υπηρεσία επίβλεψης. Το υγρό μίνιο που θα αποτελείται από βρασμένο λινέλαιο, νέφτι, στεγνωτικό, τσίγκο και σκόνη μινίου πρέπει να έχει χρόνο ξήρανσης μέχρι 12 ώρες, ανθεκτικότητα σε νερό για 24 ώρες και ανθεκτικότητα στο διάλυμα ανθρακικού νατρίου ή θειϊκού οξέος 1% για μια ώρα.

5.4 Τα υλικά της βαφής μπορεί να φέρνονται και στον τόπο μέσα σε δοχεία. Αυτά τα υλικά γενικά θα είναι κατάλληλα για βαφή με πιστολέτο και με την προσθήκη 12% κατά βάρος κατάλληλων αιθέριων ορυκτελαίων.

## **6. Ετοιμασία επιφανειών γενικά**

### **6.1 Γενικά**

6.1.1 Θα γίνει προσεκτικός καθαρισμός των επιφανειών που θα χρωματισθούν, από ουσίες που εμποδίζουν την σωστή πρόσφυση του χρώματος.



6.1.2 Θα γεμίζονται, οι ρωγμές, οι ανοικτοί αρμοί, τα βαθουλώματα, με κατάλληλο φίλλερ και μετά το στέγνωμά τους θα τρίβονται καλά με γυαλόχαρτο.

6.1.3 Θα ασταρώνονται οι επιφάνειες το αργότερο 8 ώρες μετά το καθάρισμά τους.

## 6.2 Μεταλλικές επιφάνειες

6.2.1 Οι μεταλλικές επιφάνειες που πρόκειται να βαφούν θα καθαρισθούν εντελώς και προσεκτικά από ξένα σώματα, λίπη, σκουριές, άλατα, χρώματα κ.λ.π. με ειδικές ξύστρες, συρματοψηκτρες, σμυριδόπανα (κατά SSPC-SP3) ή με διαλυτικά αιθέρια ορυκτέλαια τουλάχιστον για 30 λεπτά της ώρας κατά το προηγούμενο πεντάωρο από την βαφή (κατά SSPC-SP1). Οι επιφάνειες που θα ασταρωθούν με αστάρι οργανικού ψευδαργύρου, θα υποστούν ετοιμασία σύμφωνα με SSPC-SP6 ή SP-10, όπως συνιστάται από το εργοστάσιο κατασκευής του χρώματος.

6.2.2 Σε καμιά περίπτωση δεν θα εφαρμόζεται βαφή στις υγρές επιφάνειες, ούτε θα γίνεται εργασία με βροχερές ή ομιχλώδεις καιρικές συνθήκες, χωρίς τη λήψη κατάλληλων προστατευτικών μέτρων. Κατά την εφαρμογή της βαφής η θερμοκρασία που βρίσκεται σε άμεση γειτονιά με την βαφόμενη επιφάνεια, δεν πρέπει να είναι κάτω από 10°C.

6.2.3 Από τις σιδερένιες επιφάνειες που έχουν ασταρωθεί στο εργοστάσιο θα αφαιρεθούν τα λίπη, λάδια, χρώματα, άλατα και ρύποι, με διαλυτικό καθαρισμού (κατά SSPC-SP1). Θα δοθεί προσοχή για πρόληψη φθορών του ασταρώματος του εργοστασίου. Οι φθορές και το χρώμα που έχει φύγει θα μερεμετίζονται με χρώματα που χρησιμοποιείται γι' αστάρι.

6.2.4 Από τις γαλβανισμένες επιφάνειες θα αφαιρούνται οι διαλυτές σε νερό ακαθαρσίες και τα χημικά, με νερό και απορρυπαντικό, οι λοιπές ακαθαρσίες με διαλυτικό. Θα ξεπλένονται και θα αφήνονται για στέγνωμα και κατόπιν θα τρίβονται με το χέρι ή με μηχάνημα για να αφαιρεθούν οι σκουριές.

### 6.3 Υδροχρωματισμός σκυροδέματος, τοιχοποιίας και επιχρισμάτων

6.3.1 Το σκυρόδεμα θα καθαρίζεται από ακάθαρτα υλικά, χαλαρά ή περιττά κονιάματα, καθώς και από υπολείμματα ακατάλληλου λαδιού αποκόλλησης των ξυλοτύπων, ή υλικού συντήρησης του σκυροδέματος. Αν έχουν χρησιμοποιηθεί τέτοια ακατάλληλα υλικά, η επιφάνεια θα καθαριστεί με σάρωση αμμοβολής. Ρωγμές και άλλου είδους ελαττώματα που είναι πολύ μεγάλα για να σκεπαστούν με μπογιά θα πρέπει να επισκευάζονται προηγουμένως.

6.3.2 Οι τοιχοποιίες θα καθαρίζονται από ακάθαρτα υλικά, χαλαρά ή περιττά κονιάματα, και θα είναι τελίως στεγνές. Ρωγμές και κάθε άλλου είδους ελαττώματα που είναι πολύ μεγάλα για να σκεπαστούν με στόκο θα πρέπει να επισκευάζονται προηγουμένως.

6.3.3 Θα γίνεται καθαρισμός των επιφανειών που θα χρωματισθούν, επισκευή και μόρφωσή τους με γυψοκονία ή τριφτό ασβεστοτσιμεντοκονίαμα σε κάθε περίπτωση, αφαίρεση των πιθανών εξογκώσεων ή ανωμαλιών και γενικά πριν από τους υδροχρωματισμούς θα προηγηθεί η εκτέλεση όλων των απαιτούμενων προεργασιών για την καλή εκτέλεση της εργασίας τους, (κλείσιμο οπών των ικριωμάτων, μικροεπιδιορθώσεις από ηλεκτρικές, υδραυλικές κ.λ.π. εγκαταστάσεις, ξήρανση επιφανειών κ.λ.π.).

6.3.4 Θα λαμβάνονται όλα τα αναγκαία μέτρα για πρόληψη κινδύνων πυρκαϊάς και αυτόματης ανάφλεξης.

6.3.5 Τα επιχρίσματα πρέπει να είναι σκληρά και στεγνά. Οι επιφάνειες των επιχρισμάτων πρέπει να μετριούνται ως προς την υγρασία τους με υγρόμετρο και δεν πρέπει να αρχίζει το βάψιμο εάν η περιεκτικότητα σε υγρασία δεν συμφωνεί με τις συστάσεις του αντίστοιχου εργοστασίου κατασκευής των χρωμάτων.

6.3.6 Θα αφαιρούνται η άμμος, τα επανθίσματα (μούχλες) και τα χαλαρά σωματίδια και θα επισκευάζονται οι επιφανειακές ανωμαλίες πριν γίνει ο χρωματισμός. Οι ρωγμές και οι τρύπες θα επισκευάζονται με στόκο που θα συνδέεται καλά με το υφιστάμενο επίχρισμα και θα λειαίνεται με γυαλόχαρτο.

6.3.7 Οι επιφάνειες του επιχρίσματος θα ασταρώνονται. Οι ατέλειες του επιχρίσματος που γίνονται ορατές μετά το αστάρωμα θα εντοπίζονται, θα αποκαθίστανται στο ίδιο επίπεδο με την γύρω επιφάνεια και θα ασταρώνονται τοπικά. Εάν το αστάρι δεν στεγνώνει ώστε να δίνει ομοιόμορφη γυαλάδα σε ολόκληρη την επιφάνεια, οι επιφάνειες που δείχνουν απορροφητικότητα θα ξανασταρώνονται τοπικά πριν περαστούν τα επόμενα χέρια.

#### 6.4 Ξύλινες επιφάνειες

6.4.1 Οι ξύλινες επιφάνειες που θα ελαιοχρωματισθούν θα τρίβονται με γυαλόχαρτο και θα αφαιρούνται οι ακίδες, σχίζες, θα ξύνονται επίσης οι διάφορες κηλίδες που δημιουργήθηκαν από επιχρίσματα, μωσαϊκά, υδροχρωματισμούς. Κατόπιν θα βουρτσίζονται για να απομακρυνθεί η σκόνη. Το τρίψιμο θα γίνεται παράλληλα με τις ίνες και όχι εγκάρσια σε αυτές.

6.4.2 Οι ρόζοι, οι ρωγμές των δακτυλίων ή ορατά στίγματα ρετσινιού, τυχόν προεξοχές, εκφλοιώσεις και λοιπά εξογκώματα θα καθαρίζονται προσεκτικά και αποκόπτονται με σκαρπέλο. Ακολουθεί κάμιφο της μικρής οπής, αστάρωμα, εμπότισμα με “μελάνι” και βούλωμα των οπών και ραφών με γομολάκα ή κατάλληλο χρώμα αλουμινίου.

6.4.3 Τα ξύλα που έχουν υποστεί βραδυκαυστική επεξεργασία θα βάφονται, αμέσως μετά την τοποθέτησή τους με ένα χέρι χρώμα ανθεκτικό στην υγρασία.

### **7. Τελικές ετοιμασίες για τους χρωματισμούς- Βιομηχανικά είδη**

7.1 Η υγρασία της επιφάνειας (που θα χρωματισθεί) θα μετριέται με χρήση ηλεκτρικού υγρόμετρου. Δεν θα γίνεται χρωματισμός όταν η θερμοκρασία της επιφάνειας είναι κάτω από  $-10^{\circ}\text{C}$  και πάνω από  $+38^{\circ}\text{C}$ , και η σχετικά υγρασία  $> 90\%$ .

7.2 Κατά την διάρκεια των χρωματισμών εσωτερικών χώρων θα εξασφαλίζεται κατάλληλος και διαρκής αερισμός τους. Εάν χρειάζεται, θα εξασφαλίζεται και θέρμανση για να διατηρείται η εσωτερική θερμοκρασία πάνω από τους 10°C για 24 ώρες πριν, κατά την διάρκεια και επί 48 ώρες μετά την εκτέλεση των χρωματισμών.

7.3 Θα εξασφαλίζεται επαρκής φωτισμός των επιφανειών, κατά την διάρκεια του χρωματισμού.

7.4 Δεν αρχίζουν εργασίες εσωτερικών χρωματισμών πριν κλεισθεί το κτίριο και εξασφαλισθεί από τις καιρικές επιδράσεις.

7.5 Όλα τα υλικά βαφής θα προμηθεύσουν βιομηχανίες που ασχολούνται μόνιμα με την παραγωγή χρωμάτων για βιομηχανικές εφαρμογές. Όλα τα χρώματα θα είναι από την καλύτερη ποιότητα του εργοστασίου για την επιφάνεια που προορίζονται. Όλα τα προτεινόμενα υλικά των βιομηχανιών που θα χρησιμοποιηθούν θα υποβληθούν για έλεγχο στην Υπηρεσία επίβλεψης.

7.6 Τα βοηθητικά υλικά των χρωμάτων όπως λ.χ. λινέλαιο, γομολάκα, νέφτι και άλλα, που δεν αναφέρονται ειδικά εδώ αλλά χρειάζονται για την ολοκλήρωση της προδιαγραφόμενης εργασίας θα είναι άριστης ποιότητας.

7.7 Τα χρώματα θα είναι έτοιμα για χρήση, εκτός από εκείνα που ετοιμάζονται καταλυτικά επί τόπου. Οι αδιάλυτες χρωστικές ύλες (pigments), θα είναι λειοτριβημένες, ώστε να έχουν υφή μαλακής πάστας και θα διασπώνται ομοιόμορφα, σαν πλήρες ομοιογενές μίγμα, με πινέλο, ρολλό ή σπρέϋ, όπως συνιστάται από το εργοστάσιο κατασκευής τους.

7.8 Τα χρώματα θα έχουν επαρκή ρευστότητα, θα ξηραίνονται ή θα σκληρύνονται χωρίς ραβδώσεις, σταξίματα ή φουσκώματα.

7.9 Ο χρωματισμός, η υφή και η στιλπνότητα θα είναι όπως δείχνεται στα σχέδια. Το αστάρι και τα ενδιάμεσα χέρια θα έχουν περίπου την ίδια απόχρωση με την τελική στρώση, αλλά αρκετή διαφορά τόνου για να διακρίνονται από το προηγούμενο χέρι. Θα χρησιμοποιούνται προϊόντα από τον ίδιο κατασκευαστή για

τα αλληπάλληλα χέρια. Όπου χρησιμοποιείται χρώμα μινίου γι' αστάρι τα επόμενα χέρια μπορούν να είναι διαφορετικού εργοστασίου.

7.10 Εάν σιδερένιες επιφάνειες έχουν ασταρωθεί στο εργοστάσιο, ο Ανάδοχος Εργολάβος θα πρέπει να καταβάλλει κάθε δυνατή προσπάθεια για να προσδιορίσει τον τύπο του ασταριού, που χρησιμοποιήθηκε. Εάν αυτό είναι αδύνατο ή αν το αστάρι δεν ταιριάζει με το προτεινόμενο τελικό χρώμα, είναι ενδεχόμενο να απαιτείται απομονωτική στρώση πριν από την τελική στρώση, σύμφωνα με τις οδηγίες του κατασκευαστή.

## **8. Ανάμιξη - Εφαρμογή των χρωμάτων**

### 8.1 Ανάμιξη

Θα γίνεται τέλεια ανάμιξη των υλικών και όταν χρειαστεί θα σουρώνονται πριν από την χρήση. Τα υλικά δύο συστατικών θα αναμιγνύονται με ηλεκτρικό αναμικτήρα και μόνο σε κάδους ανάμιξης τοποθετημένους σε σκάφες όχι σιδερένιες ή μεταλλικές αλλά ανθεκτικές στην οξειδωση και με ανάλογες διαστάσεις. Δεν θα πρέπει να νοθεύονται τα έτοιμα χρώματα εκτός αν γίνεται σύμφωνα με τυπωμένες οδηγίες του εργοστασίου κατασκευής. Τα χρώματα θα εφαρμόζονται με πινέλα, ρολά ή σπρέϊ (χωρίς αέρα) όπως συνιστάται από το εργοστάσιο για κάθε χρώμα ξεχωριστά.

### 8.2 Εφαρμογή

- Τα χρώματα θα απλώνονται προσεκτικά με αυστηρή συμμόρφωση στις συστάσεις και προδιαγραφές του εργοστασίου και με ομοιομορφία ώστε να επιτυγχάνεται το πάχος υγρής στρώσης και πάχος ξηρής στρώσης που συνιστάται από το εργοστάσιο. Το πάχος αυτό πρέπει να ελέγχεται περιοδικά με ειδικό μετρητή. Στο βάσιμο δεν πρέπει να εμφανίζονται σταξίματα, ακάλυπτα σημεία, φουσκώματα και άλλου είδους ελαττώματα. Οι τελειωμένες επιφάνειες πρέπει να έχουν ομοιόμορφη γυαλάδα, χρώμα και υφή.
- Κάθε στρώση βαφής θα αφήνεται να στεγνώσει εντελώς πριν περαστεί το επόμενο χέρι. Θα πρέπει να περάσουν τουλάχιστον 24 ώρες μεταξύ των

δύο διαδοχικών επιστρώσεων σε κάθε επιφάνεια, εκτός αν καθορίζεται με άλλο τρόπο από το εργοστάσιο κατασκευής του χρώματος.

- Σε εσωτερικές επιφάνειες, μεταλλικές, οι ενδιάμεσες επιστρώσεις θα τρίβονται με γυαλόχαρτο καλά και ομοιόμορφα για να δημιουργείται ομαλή και λεία επιφάνεια για το τελευταίο χέρι.
- Το υλικό πλήρωσης (φίλλερ) για τσιμεντολιθοδομές θα δουλεύεται με πινέλο, σπάτουλα, μυστρί ή ρολλό με προσοχή ώστε να εισχωρήσει το υλικό μέσα στους πόρους και να δημιουργηθεί σχετικά λεία επιφάνεια.

## **9. Εκτέλεση των χρωματισμών**

### **9.1 Υδροχρωματισμοί τοίχων και οροφών**

- Θα γίνει μία στρώση από γαλάκτωμα που παρασκευάζεται από κοσκινισμένο πολτό ασβέστη που διαλύεται σε πόσιμο νερό. Ακολουθεί προσεκτικό ξύσιμο τυχόν εξογκωμάτων, κλείσιμο των αρμών που βρίσκονται κοντά στους τοίχους (περιθώρια, πήχεις, αρμοκαλύπτρες, ποδιές παραθύρων κ.λ.π.) και γενικά επιμελή επισκευή των επιχρισμάτων.
- Με το ίδιο γαλάκτωμα στο οποίο προστίθενται χρωστικές ουσίες για τους τοίχους που θα εγκρίνει η Υπηρεσία Επίβλεψης και ανάλογη ποσότητα ωμού λινελαίου, θα εκτελεσθούν τουλάχιστο άλλες δύο στρώσεις πάντοτε όμως ύστερα από τέλεια ξήρανση της προηγούμενης στρώσης.
- Στη συνέχεια θα πλυθεί η επιφάνεια με σαπουνούχο νερό και θα γίνουν δύο τουλάχιστο διαστρώσεις υδροχρώματος που θα περιέχει τσίγκο άριστης ποιότητας (πράσινης σφραγίδας) σε σκόνη περίπου 0,23 χγρ στο χιλιόγραμμο έτοιμου υδροχρώματος, αντίστοιχη ποσότητα ίσου περίπου βάρους στόκου σε σκόνη και κόλλα 0,04 χγρ έως 0,06 χγρ, σύμφωνα με το αντίστοιχο άρθρο του τιμολογίου. Πιπρόσθετα στο διάλυμα που θα χρησιμοποιηθεί θα προστεθεί το κατάλληλο αποδεκτό χρώμα για τους τοίχους και πιθανώς για τις οροφές, σύμφωνα με τις οδηγίες επίβλεψης.
- Σημειώνεται ότι θα γίνουν περισσότερες από τις παραπάνω αναφερόμενες στρώσεις του υδροχρώματος σε περίπτωση που η κάλυψη και εμφάνιση για κάθε είδος υδροχρώματος σε περίπτωση που κάλυψη και εμφάνιση για κάθε είδος υδροχρώματος δεν αποδώσει τα αναμενόμενα αποτελέσματα, χωρίς

να δικαιούνται ο Εργολάβος ιδιαίτερης αμοιβής.

### 9.2 Ελαιοχρωματισμοί ξύλινων επιφανειών

- Οι ελαιοχρωματισμοί των ξύλινων επιφανειών θα είναι οι συνηθισμένοι σε τρεις στρώσεις ελαιοχρώματος, σπιλπνοί ή ματ ή σαγρέ, σύμφωνα με τις οδηγίες της Υπηρεσίας επίβλεψης.
- Πριν από τη δεύτερη στρώση γίνεται τρίψιμο με γυαλόχαρτο, στοκάρισμα και πάλι τρίψιμο και ακολουθεί ο ελαιοχρωματισμός της στρώσης αυτής με κανονικό ελαιόχρωμα.
- - Στη συνέχεια γίνεται νέο τρίψιμο με γυαλόχαρτο, φιλοστοκάρισμα και διάστρωση του ελαιοχρώματος (τρίτη στρώση).
- - Σε περίπτωση κατά την οποία δεν εμφανισθεί μετά την τρίτη στρώση η ξύλινη επιφάνεια ομοιόμορφη και γενικά δεν παρουσιασθεί επιτυχία του ελαιοχρωματισμού υποχρεούται ο εργολάβος χωρίς επιπρόσθετη αμοιβή να εκτελέσει και άλλες διαστρώσεις ελαιοχρώματος.

### 9.3 Ελαιοχρωματισμοί σιδερένιων επιφανειών

- - Μετά από την πρώτη στρώση μινίου και πριν από την στρώση ελαιοχρώματος, όπου το αστάρωμα δεν κάλυψε κανονικά τις μεταλλικές επιφάνειες ή έπαθε φθορά, αυτές θα επιστρωθούν με δεύτερη στρώση μινίου.
- Για την απόχρωση του ελαιοχρώματος θα ερωτηθεί η Υπηρεσία επίβλεψης ύστερα από πρόταση του Ανάδοχου Εργολάβου.
- - Μετά την πρώτη στρώση του κανονικού ελαιοχρώματος θα γίνει τρίψιμο της επιφάνειας με σμυριδόπανο όπου απαιτείται και θα ακολουθήσει η τελική διάστρωση του ελαιοχρώματος, (τρίτη στρώση).

## 10. Έλεγχοι από τον Ανάδοχο Εργολάβο

Ο Ανάδοχος Εργολάβος, κατά το χρονικό διάστημα εκτέλεσης των χρωματισμών θα πρέπει να πραγματοποιεί τους παρακάτω ελέγχους:

- Έλεγχος των επιφανειών που καθαρίστηκαν με αμμοβολή.
- Τακτικές δοκιμές ανίχνευσης οξειδίων εξέλασης (καλαμίνας) με την μέθοδο

“Θειϊκού Χαλκού”.

- Έλεγχος Πάχους Υγρής Στρώσης: Σε κάθε ελαιοχρωματιστή θα διατίθεται εγκεκριμένου τύπου όργανο μέτρησης του πάχους για να ελέγχει την πρόοδο της βαφής.
- Έλεγχος Πάχους Ξηρής Στρώσης: Το πάχος του σχηματισμένου ξηρού φιλμ μετά την βαφή κάθε στρώσης, στις χαλύβδινες ή άλλες μαγνητικές επιφάνειες, θα μετράται συστηματικά με ειδικό όργανο μέτρησης του πάχους.
- -Ανίχνευση ακάλυπτων σημείων σε χαλύβδινες ή σιδερένιες επιφάνειες. Ο Ανάδοχος θα χρησιμοποιήσει κατάλληλη, εγκεκριμένη μέθοδο ανίχνευσης άβαφων πόρων στο σύστημα βαφής, μετά από δοκιμές σε δοκιμαστικές πλάκες.

## **11. Καθαρισμοί - Επισκευές ζημιών στις βαμμένες επιφάνειες**

11.1 Κατά την διάρκεια της εργασίας και μετά το τέλος της θα καθαρίζονται αμέσως τα χρώματα που έχουν στάξει, χυθεί ή πιτσιλιστεί.

11.2 Κατά την πρόοδο των εργασιών οι χώροι θα εκκενώνονται από τα περιττά εργαλεία, εξοπλισμό πλεονάζοντα υλικά και απορρίμματα, που έχουν συγκεντρωθεί.

11.3 Μετά το τέλος της εργασίας, οι χώροι θα παραδίδονται τακτοποιημένοι και καθαροί, όπως απαιτεί να είναι η Υπηρεσία επίβλεψης.

11.4 Οι βαμμένες περιοχές των χαλύβδινων κατασκευών που έχουν υποστεί φθορές θα τρίβονται με μηχανικό τρόπο με συρματοβουρτσα ώστε να καθαριστεί το γυμνό μέταλλο. Οι άκρες χρώματος που δεν πάθανε ζημία θα λειαίνονται προσεκτικά με γυαλόχαρτο ώστε να σχηματισθεί ομαλή λοξότητα.

11.5 Αφού εκτεθεί το γυμνό μέταλλο, θα καθαρισθεί καλά, στην ανάγκη και με αμμοβολή, ώστε να εξαλειφθεί όλη η διάβρωση, θα αφαιρεθούν όλα τα υπολείμματα αλάτων ή λαδιού και θα στεγνωθεί εντελώς πριν χρωματισθεί.



11.6 Στη συνέχεια θα εφαρμοσθεί το σύστημα βαφής για να αποκαταστήσει το χρώμα στις φθαρμένες περιοχές στο αρχικό του πάχος και τύπο, (δηλ. όπως στις υγιείς περιοχές) και το κάθε στρώμα της νέας βαφής θα επικαλύπτει το υφιστάμενο κατά 50 χλστ τουλάχιστον.

11.7 Οι βαμμένες επιφάνειες στις οποίες έχει στάξει υλικό συγκόλλησης, ή έχει πέσει σκυρόδεμα ή έχει κολλήσει άλλο υλικό, θα καθαρίζονται ή θα πλένονται αμέσως ώστε να απαλλαγούν από τα προσκολλημένα υλικά και κάθε επισκευή ή αποκατάσταση της φθαρμένης επιφάνειας στην αρχική της μορφή θα γίνεται πριν χρωματισθεί ξανά η επιφάνεια.

11.8 Για την επισκευή φθαρμένων εποξειδικών επιστρώσεων θα χρησιμοποιείται κατάλληλο υλικό επισκευής, που θα το προμηθεύσει ο κατασκευαστής της αρχικής επίστρωσης και θα εφαρμόζεται σύμφωνα με τις οδηγίες του εργοστασίου κατασκευής.

11.9 Οι επιφάνειες που έχουν υποστεί φθορές του χρώματος, πριν ξαναχρωματισθούν θα προετοιμάζονται πλήρως, θα καθαρίζονται και θα στεγνώνονται καλά.

## ΣΤΕΓΑΝΩΣΕΙΣ

### **1. Αντικείμενο**

1.1 Στο παρόν άρθρο προδιαγράφονται οι στεγανώσεις τοίχων αντιστήριξης, φρεατίων, επενδύσεων κλπ

1.2 Χωρίς αναγκαστικά να περιορίζονται σε αυτές οι εν λόγω στεγανώσεις επιτυγχάνονται γενικά με τις ακόλουθες εργασίες:

- α. Με πατητά επιχρίσματα
- β. Με ασφαλικές επαλείψεις

### **2. Εφαρμοστές προδιαγραφές**

#### 2.1 Πατητά επιχρίσματα

Έχουν εφαρμογή η ΠΤΠ 44 ή ΠΤΠΤ87 και το άρθρο 2350 του ΠΤΕΟ 1975 με τις όποιες βελτιώσεις, τροποποιήσεις ή και συμπληρώσεις αναφέρονται παρακάτω.

#### 2.2 Ασφαλικές επαλείψεις

Έχει εφαρμογή η ΠΤΠ Τ 110 με τις όποιες βελτιώσεις, τροποποιήσεις ή και συμπληρώσεις αναφέρονται παρακάτω

### **3. Ορισμοί**

«Στεγανώσεις» των κατασκευών νοούνται όλα τα σχετικά μέτρα που λαμβάνονται για την επίτευξη της στεγανότητάς τους

### **4. Ειδικά χαρακτηριστικά των εργασιών**

4.1 Το στεγανοποιητικό σύστημα (υλικά, τρόπος κατασκευής, έλεγχοι) πρέπει να προτείνεται έγκαιρα, από τον Ανάδοχο και να ανταποκρίνεται στις απαιτήσεις του παρόντος άρθρου. Προς τούτο ο Ανάδοχος υποχρεούται να υποβάλλει στην Υπηρεσία όλα τα σχετικά έγγραφα, δηλαδή οδηγίες εργοστασίου παραγωγής, οικείους κανονισμούς καθώς και πιστοποιητικά προηγούμενων εφαρμογών σε ανάλογα έργα. Σε κάθε περίπτωση πάντως η Υπηρεσία διατηρεί το δικαίωμα της αποδοχής ή απόρριψης της πρότασης του Αναδόχου αν δεν πεισθεί για την εξασφάλιση πλήρους αδιαβροχοποίησης.

4.2 Δεν θα εκτελούνται εργασίες στεγανοποίησης όταν η θερμοκρασία του περιβάλλοντος είναι χαμηλότερη από 5°C

### **5. Τεχνικές και συμβατικές προδιαγραφές υλικών και εργασίας**

#### **5.1 Γενικά**

5.1.1 Μετά την εφαρμογή του όποιου στεγανοποιητικού συστήματος θα εξασφαλίζεται πρόσκαιρη προστασία ώστε να αποφεύγονται βλάβες στο σύστημα στεγανοποίησης από την κυκλοφορία, ακόμη και του εργατοτεχνικού προσωπικού. Η οποιαδήποτε απαιτούμενη προστατευτική στρώση θα απλώνεται αμέσως μετά την τοποθέτηση ή διάστρωση του συνδετικού υλικού της στεγανωτικής στρώσης.

5.1.2 Τα τελειώματα των επιφανειών που θα στεγανοποιηθούν θα γίνονται σύμφωνα με τις εγκεκριμένες προδιαγραφές του εργοστασίου παραγωγής του κάθε συστήματος και μετά την παραλαβή από την Υπηρεσία της επιφάνειας προς στεγάνωση (υποβάθρου) που πρέπει να κυμαίνεται εντός των περιθωρίων ανοχών. Οι επιφάνειες πρέπει να είναι

επίπεδες αλλά χωρίς να έχουν λειανθεί, στεγνές και εντελώς απαλλαγμένες από σκόνες, λάδια, παραφίνες και άλλα χαλαρά υλικά αμέσως πριν την εφαρμογή.

## 5.2 Είδη στεγάνωσης και περιγραφή τους

### 5.2.1 Επίχρισμα πατητό πάχους 1,5 εκ

**α.** Εφαρμόζεται κυρίως σε εξωτερικές επιφάνειες σκυροδέματος αλλά και εσωτερικές εκτός από εσωτερικές επιφάνειες έργων υπονόμων και φρεατίων.

**β.** Η επιφάνεια του σκυροδέματος θα προστατευθεί με επίχρισμα πατητό πάχους 1,5 εκ με τσιμεντοκονίαμα των 650 χγρ και 900 χγρ τσιμέντου κοινού (ελληνικού τύπου). Το επίχρισμα θα κατασκευαστεί σε τρεις στρώσεις από τις οποίες οι δύο πρώτες πεταχτή και στρωτή, αναλογίας 650 χγρ τσιμέντου ανά μ3 ξηράς άμμου και η τρίτη πατητή αναλογίας 900 χγρ τσιμέντου ανά μ3 ξηράς άμμου με την εν συνεχεία επίπασση με τσιμέντο λείας επίπεδης, ή καμπύλης επιφάνειας και κατά τα λοιπά όπως ορίζεται στην ΠΤΠ 44 την ΠΤΠ Τα 87 και το άρθρο 2350 του ΠΤΕΟ 1975

### 5.2.2 Επίχρισμα πατητό πάχους 2,0 εκ

**α.** Εφαρμόζεται σε εσωτερικές επιφάνειες έργων υπονόμων και φρεατίων

**β.** Η επιφάνεια του σκυροδέματος θα καλυφθεί με επίχρισμα πατητό πάχους 2,0 εκ με τσιμεντοκονίαμα των 650 χγρ 900 χγρ τσιμέντου κοινού (ελληνικού) και κατά τα λοιπά όπως ορίζεται στην πιο πάνω παράγραφο.

### 5.2.3 Μόνωση με διπλή ασφαλτική επάλειψη

**α.** Εφαρμόζεται γενικά σε επιφάνειες σκυροδεμάτων και τσιμεντοκονιαμάτων.

**β.** Στην επιφάνεια του σκυροδέματος ή τσιμεντοκονιάματος θα γίνει διπλή επάλειψη με ασφαλικό υλικό τύπου LANCOL ή άλλου εγκεκριμένου τύπου με όση ποσότητα απαιτείται.

## ΠΙΝΑΚΑΣ ΠΕΡΙΕΧΟΜΕΝΩΝ

	ΠΡΟΛΟΓΟΣ	1
1	ΓΕΝΙΚΕΣ ΕΚΣΚΑΦΕΣ	3
2	ΕΚΣΚΑΦΕΣ ΘΕΜΕΛΙΩΝ ΤΕΧΝΙΚΩΝ ΕΡΓΩΝ ΚΑΙ ΤΑΦΡΩΝ	22
3	ΕΠΑΝΕΠΙΧΩΣΗ ΑΠΟΜΕΝΟΝΤΟΣ ΟΓΚΟΥ ΕΚΣΚΑΦΩΝ ΘΕΜΕΛΙΩΝ ΤΕΧΝΙΚΩΝ ΕΡΓΩΝ ΚΑΙ ΤΑΦΡΩΝ	32
4	ΕΠΙΧΩΣΕΙΣ ΜΕ ΑΜΜΟ ή ΑΜΜΟΧΑΛΙΚΟ ή ΣΚΥΡΑ	50
5	ΚΑΘΑΙΡΕΣΕΙΣ ΚΑΙ ΑΝΑΚΑΤΑΣΚΕΥΕΣ	52
6	ΑΠΟΜΑΚΡΥΝΣΗ ΝΕΡΩΝ - ΑΝΤΛΗΣΕΙΣ	58
7	ΠΡΟΣΩΡΙΝΗ ΣΤΗΡΙΞΗ ΑΓΩΓΩΝ ΚΑΙ ΣΤΥΛΩΝ	60
8	ΑΝΤΙΜΕΤΩΠΙΣΗ ΣΥΝΑΝΤΗΣΗΣ ΑΓΩΓΩΝ ΟΡΓΑΝΙΣΜΩΝ ΚΟΙΝΗΣ ΩΦΕΛΕΙΑΣ (ΟΚΩ) ΣΕ ΛΕΙΤΟΥΡΓΙΑ	63
9	ΠΡΟΣΟΡΙΝΕΣ ΓΕΦΥΡΩΣΕΙΣ ΣΕ ΤΑΦΡΟΥΣ	78
10	ΣΗΜΑΝΣΗ - ΠΡΟΣΤΑΤΕΥΤΙΚΕΣ ΚΑΤΑΣΚΕΥΕΣ	81
11	ΣΚΥΡΟΔΕΜΑΤΑ	90
12	ΤΣΙΜΕΝΤΑ	119
13	ΞΥΛΟΤΥΠΟΙ	124
14	ΣΙΔΗΡΟΠΛΙΣΜΟΙ	137
15	ΣΩΛΗΝΕΣ ΚΑΙ ΕΞΑΡΤΗΜΑΤΑ ΑΠΟ ΠΟΛΥΑΙΘΥΛΕΝΙΟ ΥΨΗΛΗΣ ΠΥΚΝΟΤΗΤΑΣ (HIGH DENSITY POLYETHYLENE - HDPE) ΓΙΑ ΤΗΝ ΜΕΤΑΦΟΡΑ ΡΕΥΣΤΩΝ ΜΕ ΠΙΕΣΗ	141
16	ΘΕΡΜΟΣΥΓΚΟΛΛΗΣΕΙΣ ΣΩΛΗΝΩΝ ΚΑΙ ΕΞΑΡΤΗΜΑΤΩΝ ΑΠΟ ΠΟΛΥΑΙΘΥΛΕΝΙΟ (H.D.P.E.)	160
17	ΣΩΛΗΝΕΣ ΚΑΙ ΕΞΑΡΤΗΜΑΤΑ ΑΠΟ ΜΗ ΠΛΑΣΤΙΚΟΠΟΙΗΜΕΝΟ ΠΟΛΥΒΙΝΥΛΟΧΛΩΡΙΔΙΟ (ΣΚΛΗΡΟ P.V.C.) ΓΙΑ ΑΓΩΓΟΥΣ ΥΠΟΓΕΙΩΝ	169
18	ΔΟΚΙΜΕΣ ΣΤΕΓΑΝΟΤΗΤΑΣ ΣΤΑ ΔΙΚΤΥΑ	184
19	ΥΠΟΒΑΣΕΙΣ ΟΔΟΣΤΡΩΜΑΤΩΝ ΜΕ ΑΔΡΑΝΗ ΣΤΑΘΕΡΟΠΟΙΟΥΜΕΝΟΥ ΤΥΠΟΥ (ΧΩΡΙΣ ΣΥΝΔΕΤΙΚΟ ΥΛΙΚΟ)	191
20	ΒΑΣΕΙΣ ΟΔΟΣΤΡΩΜΑΤΩΝ ΜΕ ΑΔΡΑΝΗ ΣΤΑΘΕΡΟΠΟΙΟΥΜΕΝΟΥ ΤΥΠΟΥ (ΧΩΡΙΣ ΣΥΝΔΕΤΙΚΟ ΥΛΙΚΟ)	193
21	ΑΣΦΑΛΤΙΚΕΣ ΒΑΣΕΙΣ ΜΕ ΑΣΦΑΛΤΟΜΙΓΜΑ ΕΝ ΘΕΡΜΩ ΠΟΥ ΚΑΤΑΣΚΕΥΑΖΕΤΑΙ ΣΕ ΜΟΝΙΜΗ ΕΓΚΑΤΑΣΤΑΣΗ (Συμπληρώσεις-Τροποποιήσεις της ΠΤΠ Α 260	195
22	ΑΣΦΑΛΤΙΚΕΣ ΣΤΡΩΣΕΙΣ ΜΕ ΑΣΦΑΛΤΙΚΟ ΣΚΥΡΟΔΕΜΑ	200
23	ΠΡΟΚΑΤΑΣΚΕΥΑΣΜΕΝΑ ΦΡΕΑΤΙΑ ΔΙΚΤΥΟΥ ΑΚΑΘΑΡΤΩΝ	205
24	ΦΡΕΑΤΙΑ ΑΚΑΘΑΡΤΩΝ ΙΔΙΩΤΙΚΩΝ ΣΥΝΔΕΣΕΩΝ ΟΙΚΟΔΟΜΩΝ	208
25	ΦΡΕΑΤΙΑ ΚΑΤΑΘΛΙΠΤΙΚΩΝ ΑΓΩΓΩΝ	212
26	ΛΑΙΜΟΙ ΦΡΕΑΤΙΩΝ	215
27	ΚΑΛΥΜΜΑΤΑ ΦΡΕΑΤΙΩΝ ΑΠΟ ΕΛΑΤΟ ΧΥΤΟΣΙΔΗΡΟ	217
28	ΔΙΕΛΕΥΣΗ ΑΓΩΓΩΝ HDPE ΑΠΟ ΤΑ ΦΡΕΑΤΙΑ ΣΚΥΡΟΔΕΜΑΤΟΣ	220
29	ΚΙΝΗΤΕΣ ΩΤΙΔΕΣ (ΤΕΜΑΧΙΑ ΕΞΑΡΜΟΣΗΣ)	223
30	ΣΥΝΔΕΣΕΙΣ ΜΕΤΑΛΛΙΚΩΝ ΤΕΜΑΧΙΩΝ	226
31	ΧΥΤΟΣΙΔΕΡΕΝΙΕΣ ΣΥΡΤΑΡΩΤΕΣ ΔΙΚΛΕΙΔΕΣ	230
32	ΒΑΛΒΙΔΕΣ ΕΞΑΕΡΙΣΜΟΥ ΔΙΠΛΗΣ ΕΝΕΡΓΕΙΑΣ	233
33	ΧΥΤΟΣΙΔΕΡΕΝΙΑ ΤΕΜΑΧΙΑ ΑΠΟ ΦΑΙΟ ΧΥΤΟΣΙΔΗΡΟ	239
34	ΚΤΙΡΙΑΚΑ ΕΡΓΑ	243
35	ΣΙΔΕΡΕΝΙΕΣ ΚΑΤΑΣΚΕΥΕΣ	256
36	ΣΤΕΓΑΝΟΠΟΙΗΣΕΙΣ ΜΕ ΑΣΦΑΛΤΙΚΟ ΥΛΙΚΟ (ΓΑΛΑΚΤΩΜΑ)	258
37	ΣΤΕΓΑΝΩΣΗ ΜΕ ΕΠΟΞΕΙΔΙΚΗ ΡΗΤΙΝΗ	261
38	ΕΠΙΧΡΙΣΜΑΤΑ - ΕΠΙΣΤΡΩΣΕΙΣ - ΤΣΙΜΕΝΤΟΚΟΝΙΑΜΑΤΑ – ΓΑΛΑΚΤΩΜΑ ΤΣΙΜΕΝΤΟΥ	264
39	ΧΡΩΜΑΤΙΣΜΟΙ	270
40	ΣΤΕΓΑΝΩΣΕΙΣ	282
	ΠΙΝΑΚΑΣ ΠΕΡΙΕΧΟΜΕΝΩΝ	285